

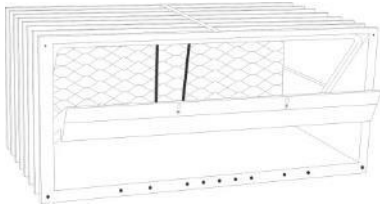
Каталог компонентов

Группы товаров

- 1 Система
- 2 Климатическая зона
- [3 Приток](#)
- [4 Вытяжка](#)
- [5 Аварийное открытие](#)
- [6 Охлаждение](#)
- [7 Отопление](#)
- [8 Система связей](#)
- [9 Контроль климата и производства](#)
- [10 Сигнализация](#)
- [11 Контроль за производством](#)
- [12 FarmOnline](#)
- [13 Весы для птицы и свиней](#)
- [14 Весы для корма](#)
- [15 Счетчики воды](#)
- [16 Климатические датчики](#)
- [17 Емкостные датчики](#)
- [18 Панели управления](#)
- [19 Очистка воздуха – Выходящий воздух](#)
- [20 Устройство охлаждения](#)
- [21 Очистка воздуха – Входящий воздух](#)
- [22 Различные запчасти](#)

3 Приток

DA 1000 Настенный приточный клапан



DA 12xx Настенный приточный клапан



- 433120 DA 1220 Настенный приточный клапан с мелкой решеткой
- 433020 DA 1220 Настенный приточный клапан с крупной решеткой
- 433320 DA 1220 Настен.приточн. клапан без решет.
- 433001 DA 1220 Настен. прит. клап.,прозр., без реш.
- 433124 DA 1224 Настенный приточный клапан с мелкой решеткой
- 433024 DA 1224 Настенный приточный клапан с крупной решеткой
- 433324 DA1224 Настен.приточн.клапан без решет.
- 433002 DA1224 Настен. прит. клап., прозр., без реш.
- 433129 DA 1229 Настенный приточный клапан с мелкой решеткой
- 433029 DA 1229 Настенный приточный клапан с крупной решеткой
- 433329 DA1229 Настен.приточн.клапан без решетки
- 433003 DA1229 Настен. прит. клап., прозр., без реш.
- 433133 DA 1233 Настенный приточный клапан с мелкой решеткой
- 433033 DA 1233 Настенный приточный клапан с крупной решеткой
- 433333 DA1233 Настен.приточн. клапан без решетки
- 433004 DA1233 Настен. прит. клап., прозр., без реш.

3 Приток

DA 1211 Фланцевый приточный клапан 11 см



433011 DA 1211 Фланцевый приточный клапан 11 см

433160 DA 1211 Фланц.прит.клап. с прозр.крышкой

433044 DA1211 Фланцев.прит.клапан антилед 11см

DA 1211B Фланцевый приточный клапан 11 см



433008 DA 1211B Фланцевый приточный клапан 11 см

*S433008A DA 1211B Фланцевый приточный клапан 11 см

DA 1911 Фланцевый приточный клапан



433161 DA 1911 Фланцевый приточный клапан 11см

433169 DA 1911 Фланцевый приточный клапан, 11см, с крупной решеткой

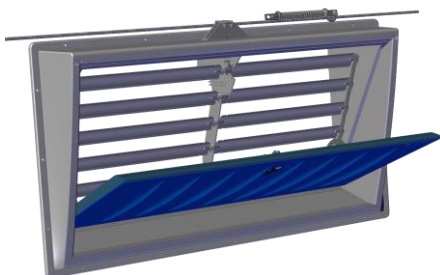
433130 DA 1911 Фланцевый приточный клапан с прозрачной крышкой

433131 DA 1911 HP флан прит клапан11см с круп с

433165 DA 1911B Фланцевый приточный клапан, 11см

*433165F DA 1911B Фланцевый приточный клапан 11см

DA 3800 Фланцевый приточный клапан



433354 DA 3800 AFC Фланцевый приточный клапан с впускной воронкой

433374 DA 3800 AFC Фланцевый приточный клапан без впускной воронки

433353 DA 3800 Фланцевый прит.клап. с впускной воронкой

433373 DA 3800 Фланцевый приточный клапан без впускной воронки

* Продукт больше не производится

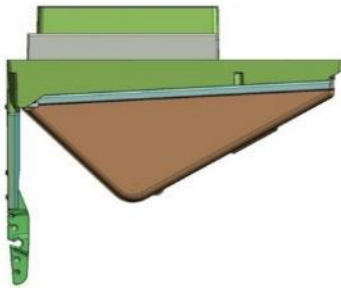
3 Приток

DA 1540 Потолочный приточный клапан



- 401350 DA 1540 Потолочный клапан
- 401370 DA 1540 HP Потолочный клапан

DA 1500 Потолочный приточный клапан



- *401321 DA 1500 ceiling inlet

DA 1800 Потолочный приточный клапан



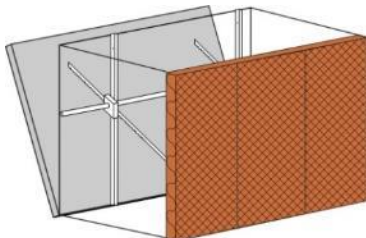
- 401361 DA 1800 Потолочный клапан CD
- *401322 DA 1800 ceiling inlet CD

DA 30 Потолочный приточный клапан



- *401300 DA 30K ceiling inlet 60 x 40 cm
- *401305 DA 30S ceiling inlet 71 x 40 cm

Реечная передача



* Продукт больше не производится

3 Приток

DA 17K Туннельный приток



433700 DA 17K Туннельный приточный клапан с полной изоляцией

433701 DA 17K Туннельный приточный клапан с частичной изоляцией

433716 DA 17K Тунн.прит.клапан с полн. изол.внеш

433717 Тунн. приток DA 17K, полуизол. Снаружи

DA 10K Туннельный приток



433707 DA 10K Туннельный приточный клапан, с полной изоляцией

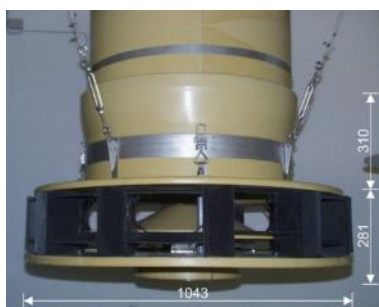
433708 DA 10K Туннельный приточный клапан, с частичной изоляцией

433713 DA 10K Туннельный приточный клапан, прозрачный

Туннельная дверь (легкая)



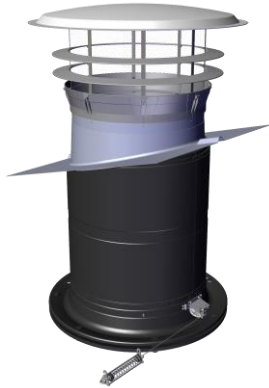
DA 40



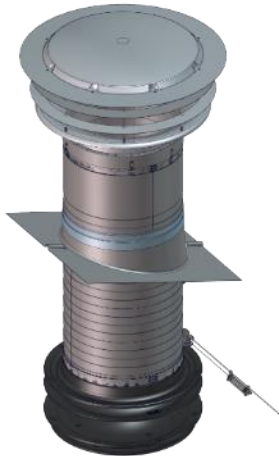
* Продукт больше не производится

3 Приток

DA 60-820



DA 60-920

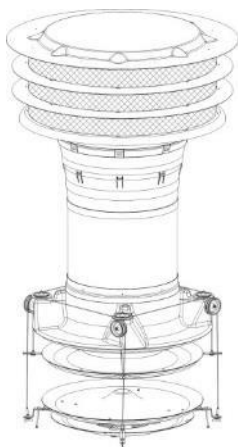


DA 60-920 Приточная шахта системы
равного давления



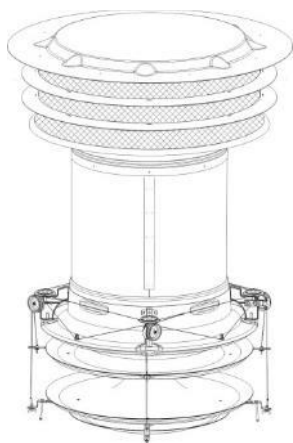
3 Приток

DA 50-650



433474 DA 50-650 Колпак в сборе, серый

DA 50-920



*433444 DA 50-920 воздуховод в сборе, серый

*433543 DA 50-920 воздуховод в сборе, черный

* Продукт больше не производится

3.1 DA 1000 Настенный приточный клапан

DA 1000 Настенный приточный клапан



401940 DA 1000 Синяя крышка приточного клапана



401902 DA 1000/1200 Одинарный комплект для открытия-закрытия



401916 DA 1000 Шнур для многофункционального контроля открытия-закрытия



401921 DA 1000 Контроль открытия-закрытия, 1:2 обновление



522006 Зажим для 8 мм стержня с винтом



401924 DA 1000 Контроль открытия-закрытия, с натяжением, обновление /DA1200 провисание



401927 Набор пружин для DA 1000
Запчасть для DA 1000 Крышки нового типа

DA 1000 Настенный приточный клапан

401906 DA 1000 Пружина 9x50 нж
Запчасть для DA 1000 Крышка старого типа



DA 1000 Пружина 9x20 нж
Запчасть для DA 1000 Крышка старого типа



504812 U-дуга для DA 1000



504816 DA 1000 Скоба для пружины, обновленная



433018 DA 1200 Набор заглушек x10 для отверстий
50 шт. для Ø6
20 шт. для Ø4

3.2 DA 12xx Настенный приточный клапан

DA 12xx Настенный приточный клапан



526024 DA 1200 Крышка, 3 точки крепления
Запчасть для всех DA 12xx Стеновых приточных клапанов



560192 DA 1200 Комплект для открытия-закрытия
Запчасть для всех DA 1200 Стеновых приточных клапанов



401349 Универсальный держатель для стержня



433903 DA 1200 Короткая пружина 14.3x64.3
Запчасть для всех DA 1200 Стеновых приточных клапанов



433904 DA 1200 Длинная пружина 14.3x91.7
Запчасть для всех DA 1200 Стеновых приточных клапанов



433909 DA 1200 Шнур + зажим
Запчасть для всех DA 1200 Стеновых приточных клапанов



522940 Нейлоновый шнур 3x650 мм
Запчасть для всех DA 1200 Стеновых приточных клапанов

DA 12xx Настенный приточный клапан



522007 DA1200 Зажим для стержня

Запчасть для всех DA 1200 Стеновых приточных клапанов



560195 DA 1200 Комплект для открытия-закрытия с длинной U-скобой

Запчасть для всех DA 1200 Стеновых приточных клапанов



433932 DA 1200 Нейлоновый шнур Ø3x950

Запчасть для всех DA 1200 Стеновых приточных клапанов



433112 DA 1200 Воздухонаправляющая пластина, короткая

Запчасть для всех DA 1200 Стеновых приточных клапанов



433113 DA 1200 Воздухонаправляющая пластина, длинная

Запчасть для всех DA 1200 Стеновых приточных клапанов



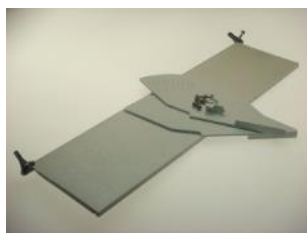
526447 DA 1200 Воздухонаправляющая пластина – набор для крепежа

Запчасть для:

433112 DA 1200 Воздухонаправляющая пластина, короткая

433113 DA 1200 Воздухонаправляющая пластина, длинная

433114 DA 1200 Воздухонаправляющая пластина длинная с торцами



433114 DA 1200 Воздухонаправляющая пластина длинная с торцами

Запчасть для всех DA 1200 Стеновых приточных клапанов

DA 12xx Настенный приточный клапан



433014 DA 1200 Защитная перегородка

Запчасть для всех DA 1200 Стеновых приточных клапанов



433905 DA 1200 Закрывающая пружина Ø8x58

Запчасть для всех DA 1200 Защитных перегородок



433906 DA 1200 Открывающая пружина Ø7,8x55

Запчасть для всех DA 1200 Защитных перегородок



433907 DA 1200 Открывающая пружина Ø8,2x71

Запчасть для всех DA 1200 Защитных перегородок



433911 DA 1200 Комплект угловых скоб для пружины

Запчасть для всех DA 1200 Воздухонаправляющих пластин



413046 Зажим шнура 2-3 мм пластик

Запчасть для всех DA 1200 Стеновых приточных клапанов



433039 DA 1200 Удлинение для стержня 240 мм

Запчасть для всех DA 1200 Стеновых приточных клапанов



433918 DA 1200 Креперж для ремонта с комплектом для открытия-закрытия, правый

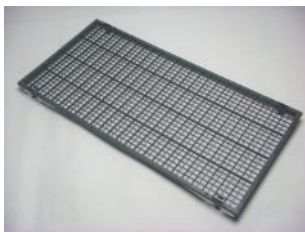
Запчасть для всех DA 1200 Стеновых приточных клапанов



433917 DA1200 Крепеж для рем.с ком.отк-закр,лев

Запчасть для всех DA 1200 Стеновых приточных клапанов

DA 12xx Настенный приточный клапан



433016 DA 1200 Решетка мелкая 10x10

Запчасть для:

433120 DA 1220 Настенный приточный клапан с мелкой решеткой

DA 1224 Настенный приточный клапан с мелкой решеткой

433129 DA1229 Настенный приточный клапан с мелкой решеткой

433133 DA1233 Настенный приточный клапан с мелкой решеткой



433015 DA 1200 Решетка крупная 65x20

Запчасть для:

433020 DA 1220 Настенный приточный клапан с крупной решеткой

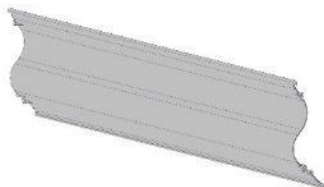
433024 DA 1224 Настенный приточный клапан с крупной решеткой

433029 DA 1229 Настенный приточный клапан с крупной решеткой

433033 DA 1233 Настенный приточный клапан с крупной решеткой



433117 DA 1211/1911 Крепеж решетки для 25 приточных клапанов

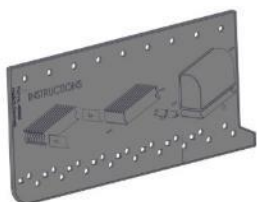


433302 DA 1200 Светозащитная пластина для колпака на приточный клапан

Запчасть для всех DA 1200 Светозащитных насадок

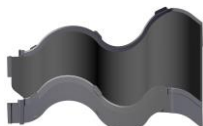


526085 DA 1200/1911 замок сетки от мух, светозащита



433305 Прокладка для светозащитной пластины для колпака на приточный клапан

Запчасть для всех DA 1200 Светозащитных насадок



522140 DA 1200 Светозащитная пластина

DA 12xx Настенный приточный клапан



522141 DA 1200 Перекрытие правой стороны светозащиты



522142 DA 1200 Перекрытие левой стороны светозащиты

372175 Пробойник д/светозащиты 1140x750x30



433316 DA 1200 Сетка от мух – сетка-колпак, 5шт



433138 DA 1200 Сетка от птиц, на петлях



502163 Скоба крепл.для сетки от птиц, на петлях



433018 DA 1200 Набор заглушек x10 для отверстий

50 шт. для Ø6

20 шт. для Ø4

3.3 DA 1211 Фланцевый приточный клапан 11 см

DA 1211 Фланцевый приточный клапан 11 см



526024 DA 1200 Крышка, 3 точки крепления

Запчасть для:

433011 DA 1211 Фланцевый приточный клапан 11 см



526021 DA 1200 Крышка, прозрачная., 3 точки крепления

Запчасть для:

433160 DA 1211 Фланц.прит.клап. с прозр.крышкой



560192 DA 1200 Комплект для открытия-закрытия

Запчасть для:

DA 1211 Фланц.прит.клап.



433903 DA 1200 Короткая пружина 14.3x64.3

Запчасть для:

DA 1211 Фланц.прит.клап.



433904 DA 1200 Длинная пружина 14.3x91.7

Запчасть для:

DA 1211 Фланц.прит.клап.



433025 DA 1200/1900 Набор винтов для решетки

Запчасть для:

DA 1211 Фланц.прит.клап.



522007 DA1200 Скоба для стержня

Запчасть для:

DA 1211 Фланц.прит.клап.



560195 DA 1200 Комплект для открытия-закрытия с длинной U-скобой

Запчасть для:

DA 1211 Фланц.прит.клап.

DA 1211 Фланцевый приточный клапан 11 см



413046 Зажим шнура 2-3 мм пластик

Запчасть для:

DA 1211 Фланц.прит.клап.



433909 DA 1200 Шнур + зажим

Запчасть для:

DA 1211 Фланц.прит.клап.



522940 Нейлоновый шнур 3x650 мм

Запчасть для:

DA 1211 Фланц.прит.клап.



433112 DA 1200 Воздухонаправляющая пластина, короткая

Запчасть для:

DA 1211 Фланц.прит.клап.



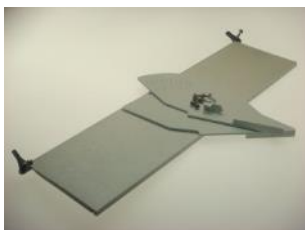
526447 DA 1200 Воздухонаправляющая пластина – монтажный набор

Запчасть для:

433112 DA 1200 Воздухонаправляющая пластина, короткая

433113 DA 1200 Воздухонаправляющая пластина, длинная

433114 DA 1200 Воздухонаправляющая пластина длинная с торцами



433114 DA 1200 Воздухонаправляющая пластина длинная с торцами

Запчасть для:

DA 1211 Фланц.прит.клап.



433014 DA 1200 Перегородка

Запчасть для:

DA 1211 Фланц.прит.клап.

DA 1211 Фланцевый приточный клапан 11 см



433905 DA 1200 Закрывающая пружина Ø8x58
Запчасть для всех DA 1200 Воздухонаправляющих пластин



433906 DA 1200 Открывающая пружина Ø7,8x55
Запчасть для всех DA 1200 Воздухонаправляющих пластин



433907 DA 1200 Открывающая пружина Ø8,2x71
Запчасть для всех DA 1200 Воздухонаправляющих пластин



433911 DA 1200 Комплект угловых скоб для пружины
Запчасть для:
DA 1211 Фланц.прит.клап.



433039 DA 1200 Удлинение для стержня 240 мм
Запчасть для:
DA 1211 Фланц.прит.клап.



433117 DA 1211/1911 Крепеж решетки для 25 приточных клапанов



433316 DA 1200 Сетка от мух – сетка-колпак, 5шт



433138 DA 1200 Сетка от птиц, на петлях



502163 Скоба крепл.для сетки от птиц, на петлях

DA 1211 Фланцевый приточный клапан 11 см

433018 DA 1200 Набор заглушек x10 для отверстий

50 шт. для Ø6

20 шт. для Ø4

3.4 DA 1211В Фланцевый приточный клапан 11 см

DA 1211В Фланцевый приточный клапан 11 см



526057 DA 1200 Крышка, 1 точка крепления, белая

Запчасть для:

DA 1211В Фланц.прит.клап.



526021 DA 1200 Крышка, прозрачная, 3 точки крепления

Запчасть для:

S433008A DA 1211В Фланцевый приточный клапан 11см

433160 DA 1211 Фланцевый приточный клапан с прозрачной крышкой



560194 DA 1200В Комплект для открытия-закрытия

Запчасть для:

DA 1211В Фланц.прит.клап.



433913 DA 1211В Короткая пружина 12x64.3

Запчасть для:

DA 1211В Фланц.прит.клап.



433914 DA 1211В Длинная пружина 12x91,7

Запчасть для:

DA 1211В Фланц.прит.клап.



433039 DA 1200 Удлинение для стержня 240 мм

Запчасть для:

DA 1211В Фланц.прит.клап.



433043 DA 1211/1911 Набор винтов для фланцевого приточного клапана, 10/5 шт

Запчасть для:

DA 1211В Фланц.прит.клап.



433025 DA 1200/1900 Набор винтов для решетки

Запчасть для:

DA 1211В Фланц.прит.клап.

DA 1211В Фланцевый приточный клапан 11 см



433054 DA 1211 Набор винтов x 10 для монтажа на потолок

Запчасть для:

DA 1211В Фланц.прит.клап.



433112 DA 1200 Воздухонаправляющая пластина, короткая

Запчасть для:

DA 1211В Фланц.прит.клап.



433113 DA 1200 Воздухонаправляющая пластина, длинная

Запчасть для:

DA 1211В Фланц.прит.клап.



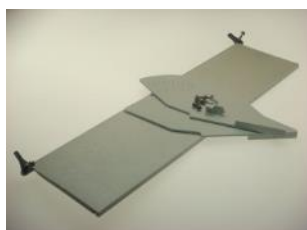
526447 DA 1200 Воздухонаправляющая пластина – монтажный набор

Запчасть для:

433112 DA 1200 Воздухонаправляющая пластина, короткая

433113 DA 1200 Воздухонаправляющая пластина, длинная

433114 DA 1200 Воздухонаправляющая пластина длинная с торцами



433114 DA 1200 Воздухонаправляющая пластина длинная с торцами

Запчасть для:

DA 1211В Фланц.прит.клап.



433014 DA 1200 Перегородка

Запчасть для:

DA 1211В Фланц.прит.клап.



522007 DA 1200 Скоба для стержня

Запчасть для:

DA 1211В Фланц.прит.клап.



433911 DA 1200 Комплект угловых скоб для пружины

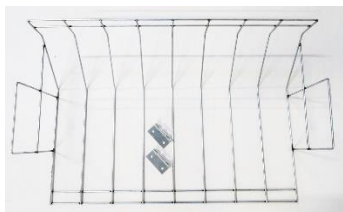
Запчасть для:

DA 1211В Фланц.прит.клап.

DA 1211B Фланцевый приточный клапан 11 см**413046 Зажим шнура 2-3 мм пластик**

Запчасть для:

DA 1211B Фланц.прит.клап.

**433117 DA 1211/1911 Крепеж решетки для 25 приточных клапанов****433316 DA 1200 Сетка от мух – сетка-колпак, 5шт****433138 DA 1200 Сетка от птиц, на петлях****502163 Скоба крепл.для сетки от птиц, на петлях****433018 DA 1200 Набор заглушек x10 для отверстий**

50 шт. для Ø6

20 шт. для Ø4

3.5 DA 1911 Фланцевый приточный клапан

DA 1911 Фланцевый приточный клапан



526401 DA 1911 Крышка, 3 точки фиксации

Запчасть для:

433161 DA 1911 Фланцевый приточный клапан 11см

433169 DA 1911 Фланц.прит.клапан,11см,с круп.реш

433131 DA 1911 НР флан прит клапан 11см с круп с



526421 DA 1911B Крышка, 1 точка фиксации, белая

Запчасть для:

433165 DA 1911B Фланц-ый приточный клапан,11см



526422 DA 1911B Крышка белая без аксессуаров

Запчасть для:

433165 DA 1911B Фланц-ый приточный клапан,11см



526423 DA 1911B Пластина для белой крышки

Запчасть для:

433165 DA 1911B Фланц-ый приточный клапан,11см

526439 DA 1911 крышка, 3 точки фиксации, прозрачная

Запчасть для:

433130 DA 1911 Фланцевый приточный клапан с прозрачной крышкой



560192 DA 1200 Комплект для открытия-закрытия



401349 Универсальный держатель для стержня

DA 1911 Фланцевый приточный клапан



433164 DA 1911 Решетка крупная 65x20мм



433117 DA 1211/1911 Крепеж решетки для 25 приточных клапанов



433903 DA 1200 Короткая пружина 14.3x64.3



433904 DA 1200 Длинная пружина 14.3x91.7



433901 DA 1911 Пружина $\varnothing 14,3 \times 64,3$ выс.давл.

Запчасть для:

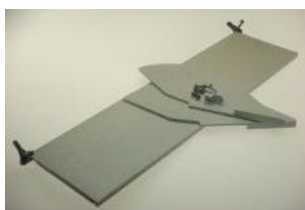
433131 DA 1911 НР флан прит клапан 11см с круп с



433902 DA 1911 Пружина $\varnothing 14,3 \times 91,7$ выс.давл.

Запчасть для:

433131 DA 1911 НР флан прит клапан 11см с круп с



433172 DA 1911 Воздухонаправляющая пластина длинная с торцами



433173 DA 1911 Воздухонаправляющая пластина – короткая

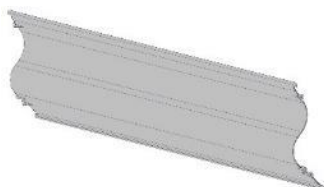
DA 1911 Фланцевый приточный клапан



526443 DA 1911 Воздухонаправляющая пластина – монтажный набор

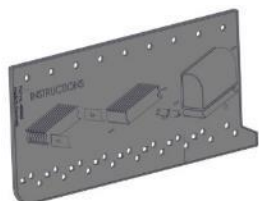


433043 DA 1211/1911 Набор винтов для фланцевого приточного клапана, 10/5 шт



433303 DA 1900 Светозащитная пластина для колпака на приточный клапан

Запчасть для всех DA 1900 Светозащитных насадок



526085 DA 1200/1911 замок сетки от мух, светозащита

433305 Прокладка для светозащитной пластины для колпака на приточный клапан

Запчасть для всех DA 1900 Светозащитных насадок



433318 DA 1911 Сетка от мух – сетка-колпак, 5шт

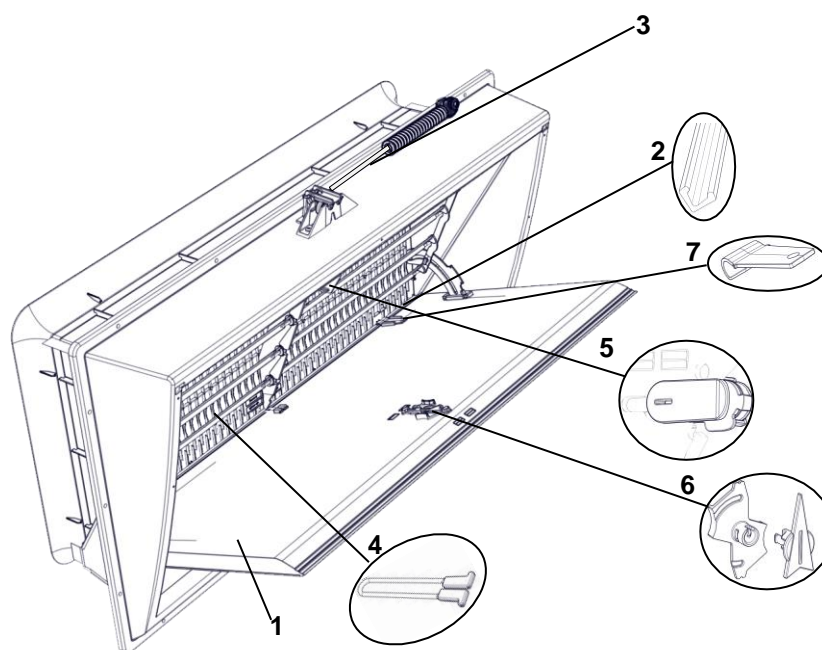


433018 DA 1200 Набор заглушек x10 для отверстий

50 шт. для Ø6

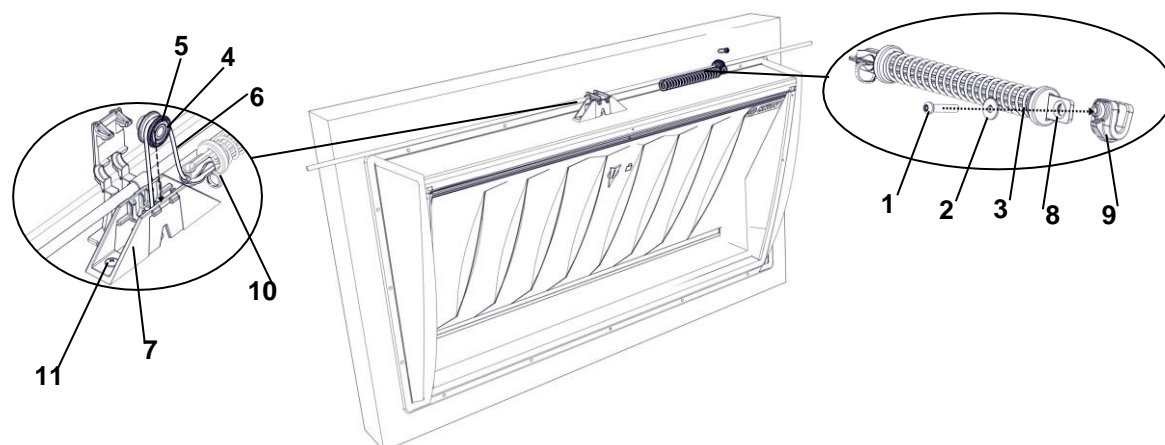
20 шт. для Ø4

3.6 DA 3800 Фланцевый приточный клапан



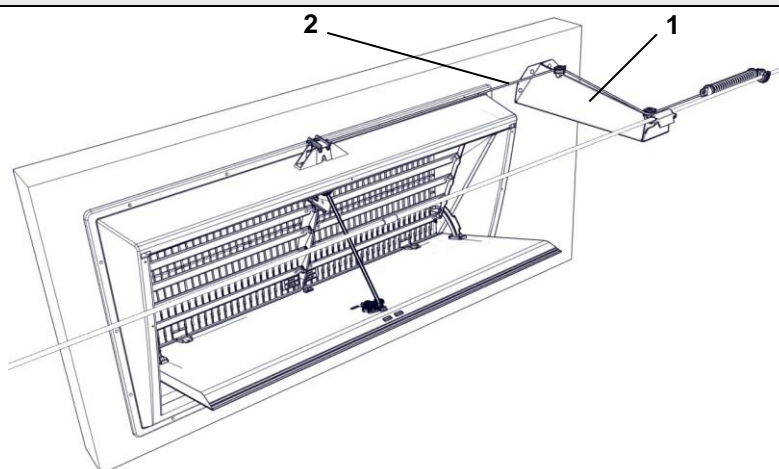
Поз.	Кол-во.	Арт.	Описание
1	1	433380	DA 3800 Заслонка в сборе
2	1	531246	DA 3800 Уплотнитель для заслонки
3	1	522933	Нейлоновый шнур $\varnothing 3 \times 1060$ мм
4		433378	DA 3800 Защитные скобы для заслонки 10 шт.
	10		DA 3800 Защитная скоба для заслонки
5	1	433379	DA 3800 Переключатель дифференциала 5 шт.
6		433377	DA 3800 комплект дифференциала открытия
	1		DA 3800 Переключатель дифференциала открытия
	1		DA 3800 Индикатор дифференциала открытия
		433376	DA 3800 петли для заслонки 2 шт.
7	2		DA 3800 петля для заслонки
		560352	DA/CL 3800 Монтажный набор для заслонки в сборе
7	2		DA 3800 Петля для заслонки
2	1		DA 3800 Уплотнитель для заслонки
4	1		DA 3800 Защитная скоба для заслонки

DA 3800 комплект для открытия-закрытия



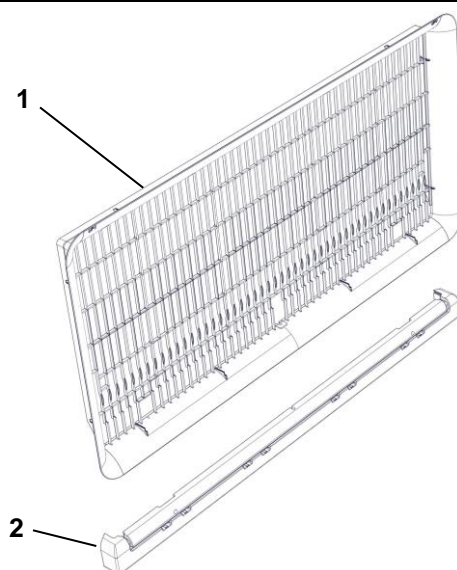
Поз.	Кол-во.	Арт.	Описание
	1	560334	DA 3800 Комплект для открытия-закрытия
1	1		Самонарезающий винт 4.8x32 головка TX25 A2 ISO14585C
2	1		Шайба $\varnothing 4.3/\varnothing 15 \times 1$ A2
3	1		DA 3800 пружина натяжения $\varnothing 20 \times 230 \times 2.0$ A2
4	1		Туннельный приток, втулка L=17.5 A2
5	1		DA 3800 ролик $\varnothing 12/18/28 \times 12.4$
6	1		Нейлоновый шнур $\varnothing 3 \times 1060$ мм
7	1		DA 3800 скоба для стержня
8	2		DA 3800 узел пружины
9	1		DA 3800 крепление стержня
10	1		DA 3800 эксцентрик для шнура
11	2		Самонарезающий винт 5x16 головка TX25 A2

DA 3800 удлинение для стержня 40 см



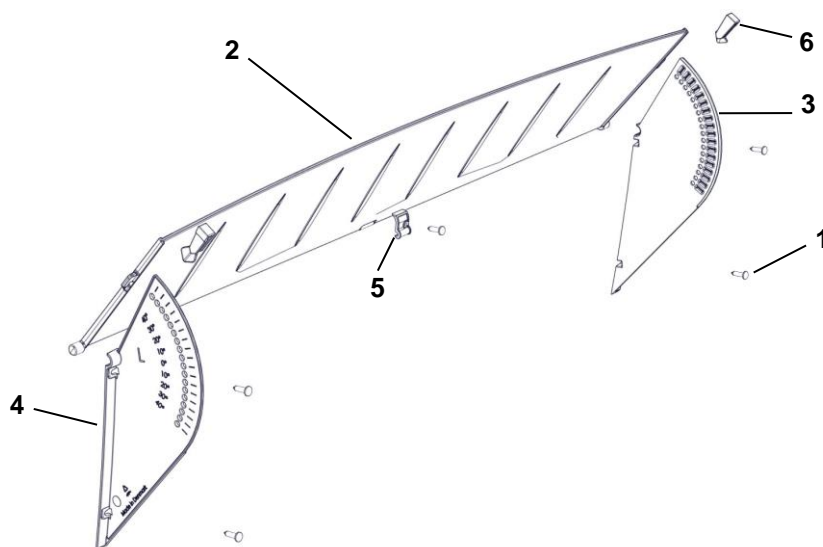
Поз.	Кол-во.	Арт.	Описание
1	1	433359	DA 3800 удл. д/стерж. 40 см
2	1		Нейлоновый шнур $\varnothing 3 \times 1850$

DA 3800 впускная воронка



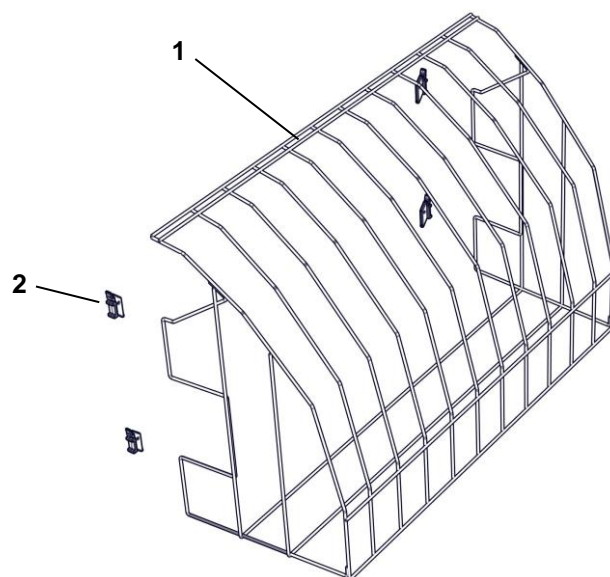
Поз.	Кол-во.	Арт.	Описание
		433352	DA 3800 впускная воронка
1	1		DA 3800 впускная воронка, деталь
2	1		DA 3800 узел расширения для впускн. воронки

DA 3800 воздухонаправляющая пластина



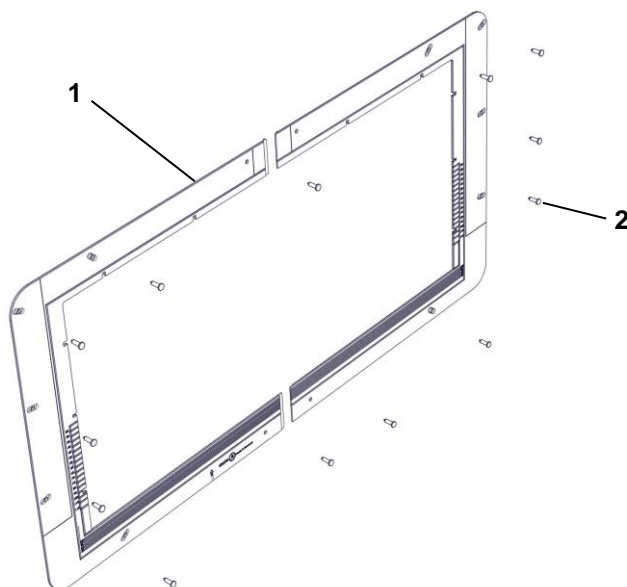
Поз.	Кол-во.	Арт.	Описание
	1	433355	Воздухонаправляющая пластина DA 3800
1	5		Самонарезающий винт 5x16 головка TX25 A2
2	1		Воздухонаправляющая пластина, деталь
3	1		DA 3800 Боковая пластина, левая
4	1		DA 3800 Боковая пластина, правая
5	1		DA 3800 Центральный держатель
6	2		DA 3800 Стопор

DA 3800 сетка от птиц



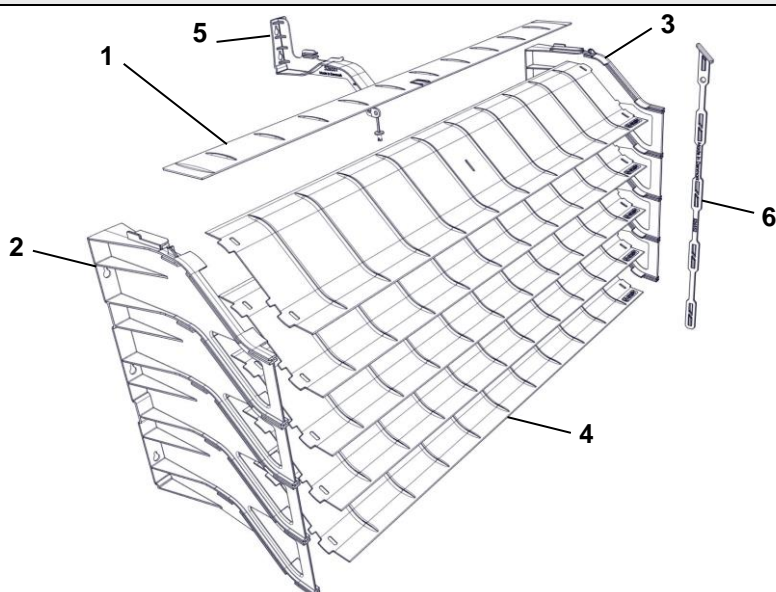
Поз.	Кол-во.	Арт.	Описание
		433360	DA 3800 сетка от птиц
1	1		DA 3800 сетка от птиц оцинкованная, деталь
2	4		DA 3800 скоба для сетки от птиц

DA 3800 внешний фланец



Поз.	Кол-во.	Арт.	Описание
		433358	DA 3800 Внешний фланец
1	2		DA 3800 внешний фланец, половина
		433375	DA 3800 набор саморезов для внешнего фланца
2	14		Самонарезающий винт 5x20 головка TX25 ZnNi
3	14		Шайба $\varnothing 5.3/\varnothing 15 \times 1.2$ A2 DIN9021

DA 3800 экран



Поз.	Кол-во.	Арт.	Описание
		433364	DA 3800 экран
1	1		DA 3800 верхняя пластина экрана
2	1		DA 3800 правая пластина экрана
3	1		DA 3800 левая пластина экрана
4	5		DA 3800 ламель экрана
5	1		DA 3800 скоба для экрана
6	1		DA 3800 опорный держатель экрана

Держатель для стержня/трубы охлаждения



Поз.	Кол-во.	Арт.	Описание
1	1	433368	DA 3800 держатель для стержня/трубы охлаждения
		437689	Наст.креп.д.охл.трубы 120 сэн./кирп/бет.
2	4		Самонарезающий винт 5x16 головка TX25 ZnNi
2	4		Саморез 5x70/T25 головка TX25 A2
3	2		Гайка шестигранная с фланцем M6 A2 DIN6923
4	2		Винт M6x30 головка цилиндр. шестигранник A2 DIN912
5	4		Дюбель 6 мм
6	1		Настенный крепеж 120 мм
7	2		Держатель для одной трубы Ø12 мм

3.7 DA 1540 Потолочный приточный клапан

DA 1540 Потолочный приточный клапан



401351 DA 1540 Крышка приточного клапана в сборе

Запчасть для:

401350 DA 1540 Потолочный клапан

401370 DA 1540 НР Потолочный клапан



401353 DA 1540 Пружина

Запчасть для:

401350 DA 1540 Потолочный клапан



401358 DA 1540 НР Пружина

Запчасть для:

401370 DA 1540 НР Потолочный клапан



401356 DA 1540 пружина охл. притока

Запчасть для:

401355 DA 1540 Потолочный клапан, охл.



401354 DA 1540 Комплект рычажного механизма

Запчасть для:

401350 DA 1540 Потолочный клапан



401363 DA 1540 Комплект рычажного механизма

Запчасть для:

401370 DA 1540 НР Потолочный клапан



401357 DA 1540 Комплект рычажного механизма охл. притока

Запчасть для:

401350 DA 1540 Потолочный клапан, охл.



526187 DA 1540 Шарнир рычажного механизма

Запчасть для:

401350 DA 1540 Потолочный клапан

401370 DA 1540 НР Потолочный клапан

401355 DA 1540 Приточный клапан, охл.

DA 1540 Потолочный приточный клапан



401352 DA 1540 Шнур с крюком

Запчасть для:

401350 DA 1540 Потолочный клапан

401370 DA 1540 НР Потолочный клапан



401349 Универсальный держатель для стержня

Запчасть для:

401350 DA 1540 Потолочный клапан

401370 DA 1540 НР Потолочный клапан

401355 DA 1540 Приточный клапан, охл.



560237 Монтажный Комплект для DA 1540 Винты

Запчасть для:

401350 DA 1540 Потолочный клапан

401370 DA 1540 НР Потолочный клапан

401355 DA 1540 Приточный клапан, охл.



526195 DA 1540 Зажим для рычажного механизма

Запчасть для:

401350 DA 1540 Потолочный клапан

401370 DA 1540 НР Потолочный клапан

401355 DA 1540 Приточный клапан, охл.



560238 DA 1540 Держатель и зажимы, монтажный набор

Запчасть для:

401350 DA 1540 Потолочный клапан

401370 DA 1540 НР Потолочный клапан

401355 DA 1540 Приточный клапан, охл.



401364 DA 1540/1800 вставной модуль

Запчасть для:

401350 DA 1540 Потолочный клапан

401370 DA 1540 НР Потолочный клапан

401355 DA 1540 Приточный клапан, охл.

3.8 DA 1500 Потолочный приточный клапан

DA 1500 Потолочный приточный клапан



401326 DA 1500 Рычаг открытия-закрытия в сборе



401327 DA 1500 Ролик с осью



401333 DA 1500/1800 Набор осей Ø6x54,5



401324 DA 1500 Крышка в сборе



401325 DA 1500 Тянущий шнур с зажимом



522277 DA 1500/1800 Зажим для стержня

DA 1500 Потолочный приточный клапан

401338 DA 1500 Шнур с зажимом для стержня



401332 DA 1500/1800 Рукоятка для крышки



401336 DA 1500 Пружина Ø14 x 166 x 1.4



401335 DA 1500/1800 Держатель для стержня



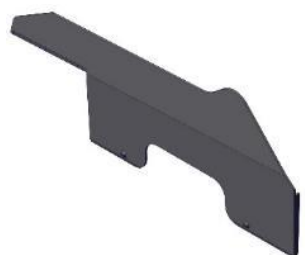
437480 DA 1500/1800 Держатель с адаптером -0.5m



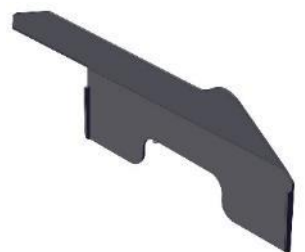
437482 DA 1500/1800 Держатель



526158 DA 1500/DA 1800 Адаптер для держателя



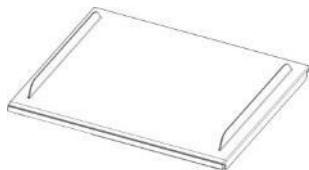
526163 DA 1500 Боковая пластина, левая



526164 DA 1500 Боковая пластина, правая

3.9 DA 1800 Потолочный приточный клапан

DA 1800 Потолочный приточный клапан



401329 DA 1800 Крышка в сборе



401340 DA 1800 Шнур с зажимом



522277 DA 1500/1800 Зажим для стержня



401339 DA 1800 Тянущий шнур с зажимом



401333 DA 1500/1800 Набор осей Ø6x54,5



401332 DA 1500/1800 Рукоятка для крышки



401331 DA 1800 Зажим для шнура и стержня в сборе

DA 1800 Потолочный приточный клапан**437480 DA 1500/1800 Держатель с адаптером - 0.5м****437482 DA 1500/1800 Держатель****526158 DA 1500/DA 1800 Адаптер для держателя**

3.10 DA 30 Потолочный приточный клапан

DA 30 Потолочный приточный клапан



401313 DA 30S Регулирующий набор, стержень

Запчасть для:

401305 DA 30S Потолочный приточный клапан 71x40 см

401300 DA 30K Потолочный приточный клапан 60x40 см



401312 DA 30S Регулирующий набор, трос

Запчасть для:

401305 DA 30S Потолочный приточный клапан 71x40 см

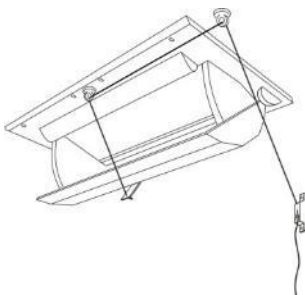


401314 DA 30S Комплект для AIC

Запчасть для:

401305 DA 30S Потолочный приточный клапан 71x40 см

401300 DA 30K Потолочный приточный клапан 60x40 см



401311 DA 30S Одинарный регулирующий набор

Запчасть для:

401305 DA 30S Потолочный приточный клапан 71x40 см

401300 DA 30K Потолочный приточный клапан 60x40 см



415033 Пружина $\varnothing 30 \times 300$ мм нж

Запчасть для:

401305 DA 30S Потолочный приточный клапан 71 x 40 см

401300 DA 30K Потолочный приточный клапан 60 x 40 см



401307 DA 30S Потолочный приточный клапан с сплошн.тросом

Запчасть для:

401305 DA 30S Потолочный приточный клапан 71x40 см

401300 DA 30K Потолочный приточный клапан 60 x 40 см

DA 30 Потолочный приточный клапан**522006 Зажим для 8 стержня с винтом**

Запчасть для:

401305 DA 30S Потолочный приточный клапан 71x40 см

401300 DA 30K Потолочный приточный клапан 60 x 40 см

**522035 Направляющее кольцо с прорезью**

Запчасть для:

401305 DA 30S Потолочный приточный клапан 71 x 40 см

401300 DA 30K Потолочный приточный клапан 60 x 40 см

**504903 Пружина для диффер. открывания DA 30S**

Запчасть для:

401305 DA 30S Потолочный приточный клапан 71 x 40 см

401300 DA 30K Потолочный приточный клапан 60 x 40 см

3.11 Реечная передача R&P

Реечная передача с DA 75



R&P Привод DA 75 24V



432064 DA 75 Привод для туннельной двери с реечной передачей, 24В

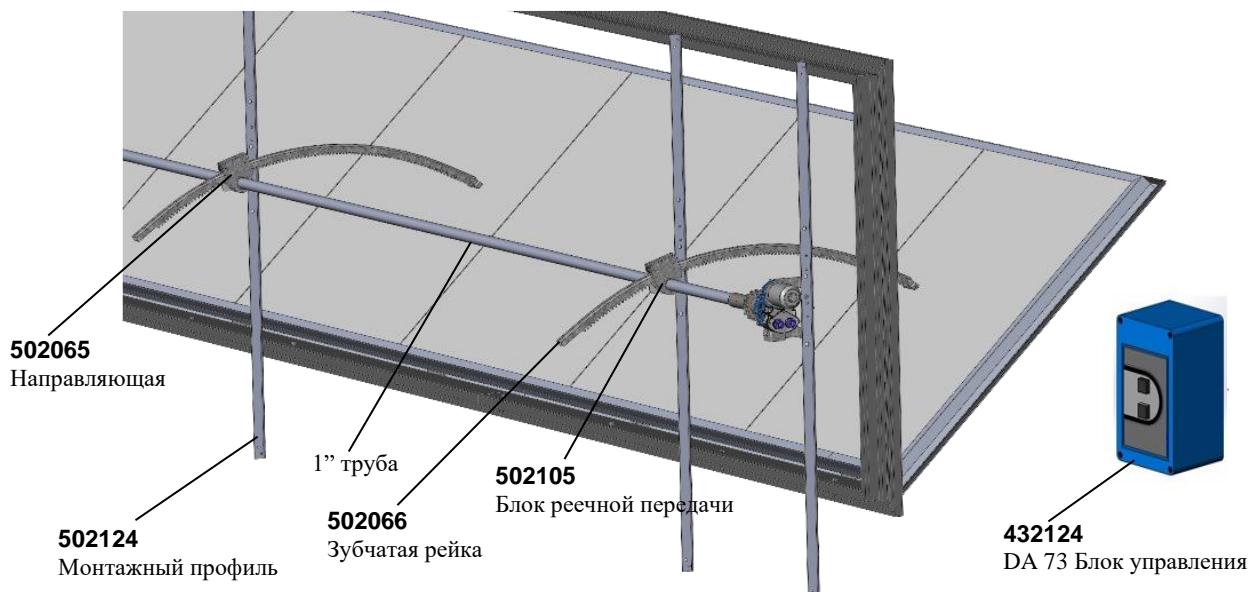
R&P Привод DA 75 230V



432065 DA 75 Привод для туннельной двери с реечной передачей, 230В

3.10 Реечная передача R&P

Реечная передача R&P с DA 73



R&P Комплект для привода DA 73, 220 В



433286 R&P DA 73 Комплект для привода туннельной двери, 220 В

3.11.1 Реечная передача с DA 75

Реечная передача с DA 75



560068 Монтажный набор для реечной передачи DA 75, 24/230В



523005 Резиновый уплотнитель для алюминиевого профиля двери



502105 Блок реечной передачи



140071 Реле контроля фаз 400В 50/60Гц

3.11.2 Набор для привода реечной передачи DA 75 24В

Набор для привода реечной передачи DA 75 24В



432934 DA 75 Набор для ремонта DA 75A-3 и DA75A-6

Запчасть для:

432036 DA 75A-3 Привод 24В

432037 DA 75A-6 Привод 24В

432041 DA 75A-12 Привод 24В



432932 DA 75 Зубчатое колесо для мотора-редуктора 12/45

Запчасть для всех моделей DA 75.



345440 Войлочное уплотнение для DA 75

Запчасть для всех моделей DA 75



432961 DA 75A-6 Пластиковое зубчатое колесо

Запчасть для:

432037 DA 75A-6 Привод 24В



432928 DA 75A Крышка в сборе, 24В

Запчасть для всех моделей DA 75A 24В



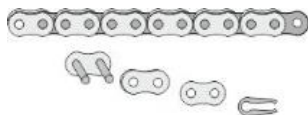
432998 DA 75 наб.винт. д/крышки 4 шт.

Запчасть для всех моделей DA 75A 24В

Набор для привода реечной передачи DA 75 24B



500469 Зубчатое колесо, 12 зубьев



520177 1" Цепь для реечной передачи



432089 Заглушка для спускного клапана

Запчасть для всех моделей DA 75



432953 DA 75 Печатная плата 24B R

Запчасть для всех DA 75 24B R моделей



432924 DA 75 Переключатель 24B/230B

Запчасть для всех DA 75 24B R моделей



432910 DA 75 Щетки для мотора

Запчасть для всех DA 75 24B R моделей



432919 DA 75X-3&6 Мотор редуктор 24B

Запчасть для:

432036 DA 75A-3 Привод 24B

432037 DA 75A-6 Привод 24B

432041 DA 75A-12 Привод 24B

3.11.3 Набор для привода реечной передачи DA 75 230В

Набор для привода реечной передачи DA 75 230В



432934 DA 75 Набор для ремонта DA 75A-3 и DA75A-6

Запчасть для:

432036 DA 75A-3 Привод 230В

432037 DA 75A-6 Привод 24В

432041 DA 75A-12 Привод 230В



432932 DA 75 DA 75 Зубчатое колесо для мотора-редуктора 12/45

Запчасть для всех моделей DA 75



345440 Войлочное уплотнение для DA 75

Запчасть для всех моделей DA 75



432961 DA 75A-6 Пластиковое зубчатое колесо

Запчасть для:

432037 DA 75A-6 Привод 24В



432929 DA 75A Крышка в сборе, 230В

Запчасть для всех DA 75A 230В моделей



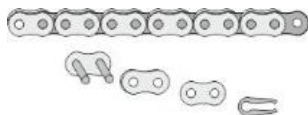
432998 DA 75 наб.винт. д/крышки 4 шт.

Запчасть для всех DA 75A 230В моделей

Набор для привода реечной передачи DA 75 230В



500469 Зубчатое колесо, 12 зубьев



520177 1" Цепь для реечной передачи



432089 Заглушка для спускного клапана

Запчасть для всех моделей DA 75



432920 DA 75 Печатная плата 230В

Запчасть для всех DA 75 230В R моделей



229305 М-Конденсатор 3мФ/440В



432924 DA 75 Переключатель 24В/230В

Запчасть для всех DA 75 моделей



432917 DA 75X-3&6 Мотор редуктор 230В

Запчасть для:

432036 DA 75A-3 Привод 230В

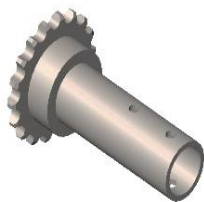
432037 DA 75A-6 Привод 24В

432041 DA 75A-12 Привод 230В

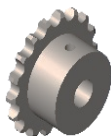
3.11.4 Реечная передача R&P с DA 73

Реечная передача R&P с DA 73

502068 Зубчатое колесо трубы R&P,GMA750-D-16F



524074 Зубчатое колесо мотора-редуктора GMA750-D-16C



502070 Цепная передача



502069 Рамка крепления мотора, Q235A стальная

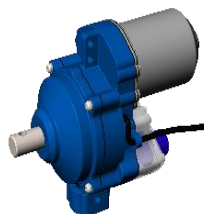


502065 Направляющая пластина трубы с подшипником для R&P В1" В87/L120



3.11.5 R&P Комплект для привода DA 73 220 В

R&P Комплект для привода DA 73 220 В



524073 Fenglong мотор с редуктором 220В 100Вт для DA 73

Запчасть для:

433286 R&P DA 73 Комплект для привода туннельной двери, 220 В



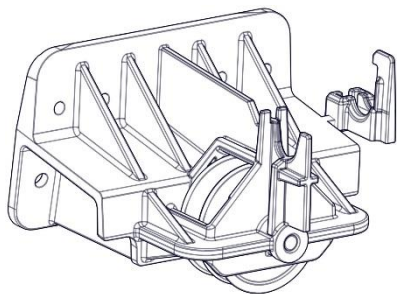
432124 DA 73 Блок управления 220 В AC

Запчасть для:

433286 R&P DA 73 Комплект для привода туннельной двери, 220 В

3.12 DA 17K Туннельный приточный клапан

DA 17K Туннельный приточный клапан



433710 Держатель для стержня настенного приточного клапана



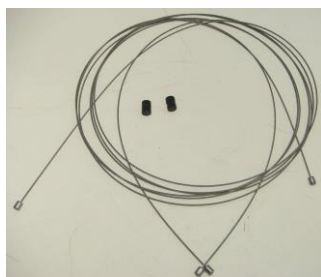
433711 Туннельный приточный клапан, опорный держатель



560856 DA 17K Туннельный приточный клапан, монтажные части для тяги



433715 Тунн.приточный клапан, комплект для тяги

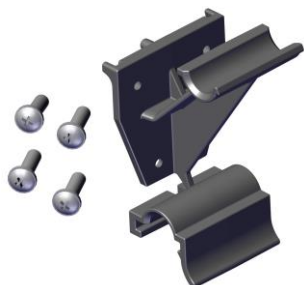


526493 Туннельный приточный клапан, комплект со шнуром 5 м.

DA 17K Туннельный приточный клапан



526494 Туннельный приточный клапан, комплект со шнуром 9 м.



560861 Тунн.прит.клапан,держ-ль д/стержня 10шт.

Запчасть для:

433716 DA 17K Тунн.прит.клапан с полн.изол.внеш

433717 Тунн. приток DA 17K, полуизол. Снаружи



560860 DA17K тунн.прит.клапан из монтаж.набора

Запчасть для:

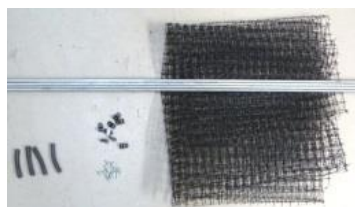
433716 DA 17K Тунн.прит.клапан с полн.изол.внеш

433717 Тунн. приток DA 17K, полуизол. Снаружи

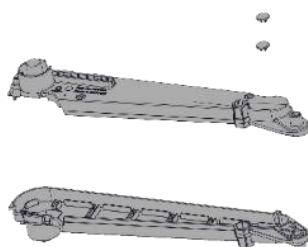


522953 Нейлоновый трос $\varnothing 5 \times 5100$ мм белый/красный

Используется для наружного монтажа.



433703 DA 17K Туннельный приточный клапан, сетка от птиц



433705 DA 17K Комплект обновления для торца



526453 Туннельный приточный клапан, закрывающая пластина для рамы

DA 17K Туннельный приточный клапан



526477 Туннельный приточный клапан, крышка для рамы с замком, правая



526478 Туннельный приточный клапан, крышка для рамы с замком, левая



520091 Туннельный приточный клапан, пружина для заслонки, правая



520092 Туннельный приточный клапан, пружина для заслонки, левая



415318 Туннельный приточный клапан, ролик, $\varnothing 26/\varnothing 35 \times 12.4$ отверстие $\varnothing 12$



531256 DA17K Туннельный приточный клапан, уплотнительный профиль 1414мм



531293 DA17K Туннельный приточный клапан, герметизирующий профиль 1378мм



531294 DA 17K Туннельный приточный клапан, нижняя кромка 1353мм



504706 Туннельный приточный клапан, муфта L=31,3, A2



526458 Туннельный приточный клапан, соединитель



526474 Туннельный приточный клапан, рычажный механизм, правый

DA 17K Туннельный приточный клапан



520095 Туннельный приточный клапан, пружина рычажного механизма, правая



526475 Туннельный приточный клапан, рычажный механизм, левый



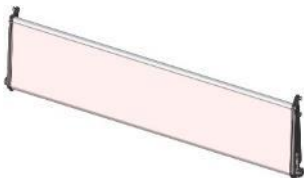
520096 Туннельный приточный клапан, пружина для рычажного механизма, левая



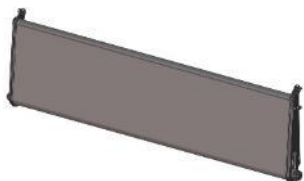
526476 Направляющая для шнура туннельного приточного клапана



522007 DA 1200 Зажим для стержня



526480 DA 17K Жалюзь с торцами полностью изолированная, белая



526481 DA 17K Жалюзь с торцами полуизолированная, серая



526449 Туннельный приточный клапан, держатель для шарнирного механизма

2 шт на 1 жалюзь DA 17K



560365 DA 10K/17K монтаж комп для изоляц пласт

Запчасть для:

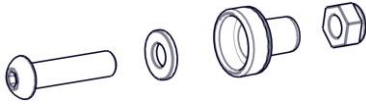
433720 Теплоизоляционная панель DA 17K

DA 17K Туннельный приточный клапан

560366 DA 10K/17K комп для гермет изоляц пласт

Запчасть для:

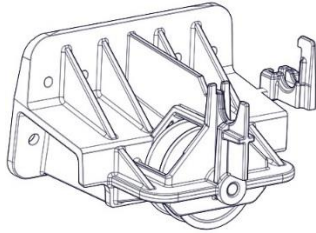
433720 Теплоизоляционная панель DA 17K



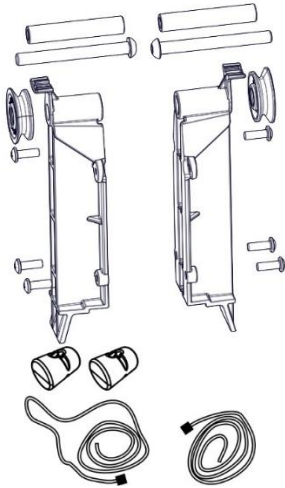
433721 Туннельный приточный клапан, комплект
штифтов для заслонки

3.13 DA 10K Туннельный приточный клапан

DA 10K Туннельный приточный клапан



433710 Настенный приточный клапан держатель для стержня



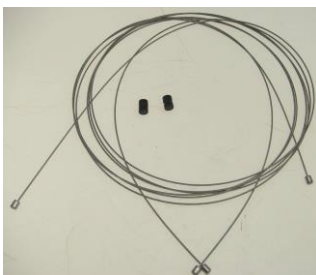
433711 Туннельный приточный клапан, опорный держатель



560858 DA 10K Туннельный приточный клапан, монтажные части для тяги



433715 Туннельный приточный клапан, комплект для тяги



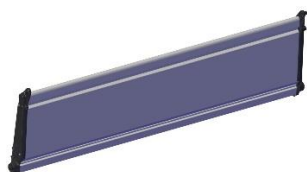
526493 Туннельный приточный клапан, комплект со шнуром 5 м.

DA 10K Туннельный приточный клапан

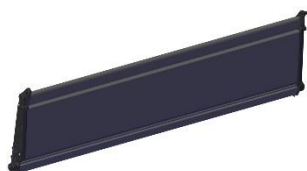
526494 Туннельный приточный клапан, комплект со шнуром 9 м.



433709 DA 10K Туннельный приточный клапан, сетка от птиц



526490 DA 10K Жалюзь с торцами, полностью изолированная, белая



526491 DA 10K Жалюзь с торцами, полуизолированная, серая



526492 DA 10K Жалюзь с торцами, прозрачная



504706 Туннельный приточный клапан, переходник L=31.3, A2



526458 Туннельный приточный клапан, соединитель



526474 Туннельный приточный клапан, рычажный механизм, правый



520095 Туннельный приточный клапан, пружина рычажного механизма, правая

DA 10K Туннельный приточный клапан



526475 Туннельный приточный клапан, рычажный механизм, левый



520096 Туннельный приточный клапан, пружина рычажного механизма, левая



526476 Направляющая для шнура туннельного приточного клапана



560365 DA 10K/17K монтаж комп для изоляц пласт

Запчасть для:

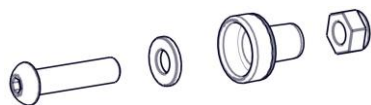
433720 Теплоизоляционная панель DA 17K



560366 DA 10K/17K комп для гермет изоляц пласт

Запчасть для:

433720 Теплоизоляционная панель DA 17K



433721 Туннельный приточный клапан, комплект штифтов для заслонки

3.14 Туннельная дверь легкая

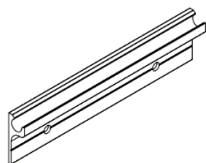
Туннельная дверь легкая



432037 DA 75A-6 Привод 24В
432034 DA 75A-6 Привод 230В



432117 DA 175-600 Привод 230В



433277 Туннельная дверь легкая, рейка 3м



413109 Стержень М8х5500 мм оцинковка вкл муфту



433271 Монтажный набор для туннельной двери легкой на каждые 1,3 м



401332 DA 1500/1800 Рукоятка для крышки



522048 DA 1200В Зажим для стержня со шнуром

Туннельная дверь легкая**522007 DA 1200 Зажим для стержня****522931 Нейлоновый шнур \varnothing 3x1500 мм**

3.15 DA 40

DA 40



407570 Хомут 650 нж



433420 Хомут, гладкий 650 нж



434212 DA 600 Заслонка черная



432056 Универсальный комплект для пластиковой заслонки



409154 DA 40 ECT 632-6 Вентилятор FF 230B



445009 DA 40-2A Вентилятор 230B

Артикул снят с производства.

Альтернативный артикул: **409154 DA 40 ECT 632-6**
вентилятор FF 230B.

DA 40



525009 Лопасті вентилятора DA 40-2AF 625/10-10/35
Артикул снят с производства.



775081 DA 600-2A Мотор 230В 0.22 W с конденсатором



525051 Лопасті вентилятора DA 40-1F 625/10/50



229313 М-Конденсатор 10mF



445970 DA 600 LPC-11-2 Контроллер вкл. набор



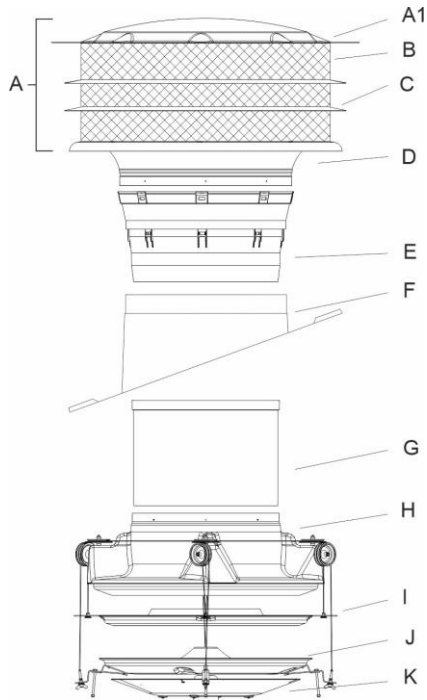
445976 DA 600 LPC fan u/cont. 230V 50/60

DA 40**525008 DA 600 LPC Лопasti вентилятора****522344 Не для двигателя DA 600 LPC****520255 DA 600 LPC-11/12/13 Крепл.для венти-ра****445923 DA 600 LPC Мотор в сборе 0.75кВт 3х230В****433406 DA 40A Рециркуляционный мотор 230В 50Гц****524991 Лопасть вентилятора 305/3-3/40/PPG**

DA 40**520008 Нижний экран нж DA 40**

3.16 DA 50-650

DA 50-650



A	433474	DA 50-650 DA 50-650	Крышный колпак в сборе, серый
A1	433475	DA 50-650	Крышный колпак, серый
B	433473	DA 50-650	Сетка
C	433492	DA 50-650	Дождезащитный экран для крышного колпака, серый
D	433472	DA 50-650	Раструб, серый
E	434431	DA 600	Крышный воздуховод серый
F	434040	DA 600	Крышный лист серый
G	434481	DA 600	Воздуховод 500 мм серый
H	433446	DA 50-650	Воронка воздуховода в сборе, серая
I	433457	DA 50-650	Средняя пластина 1, серая
J	433456	DA 50-650	Нижняя пластина, серая
K	433502	DA 50-650	Рециркуляционный вентилятор, серый



433496 Поддерживающий ролик для стержня 0.3м - потолок

433497 Поддерживающий ролик для стержня 1.5м - потолок

Запчасть для:

433474 DA 50-650 Крышный колпак в сборе, серый



433505 DA 50 Детектор уровня

Запчасть для:

433474 DA 50-650 Крышный колпак в сборе, серый



433502 DA 50-650 Рециркуляционный вентилятор, серый

433504 DA 50-650 Рециркуляционный вентилятор, черный

Запчасть для:

433474 DA 50-650 Крышный колпак в сборе, серый

DA 50-650



524026 DA 50 Рециркуляционный вентилятор без пластины



433456 DA 50-650 Нижняя пластина, серая

Запчасть для:

433474 DA 50-650 Крышный колпак в сборе, серый



560034 Регулировочная деталь для DA 50 нижней пластины



433446 DA 50-650 Воронка воздуховода в сборе, серая

Запчасть для:

433474 DA 50-650 Крышный колпак в сборе, серый



433927 DA 50-650 Направляющие ролики



433923 DA 50 Комплект подвески для подмешивающего вентилятора

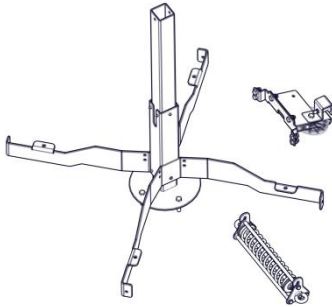


560032 Поддерживающий шнур для средней пластины 1 DA 50

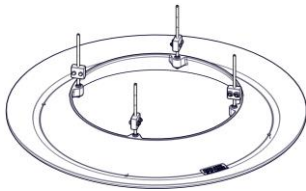
DA 50-650**560033 Монтажный набор для DA 50****433928 DA 50-650 Контролирующий трос в сборе**

3.17 DA 60-820

DA 60-820



433519 DA 60-920 К-т направл.пластин приточ.шах.
Запчасть также на DA 60-820.



433521 DA 60-920 Средняя пластина, черная
Запчасть также на DA 60-820.



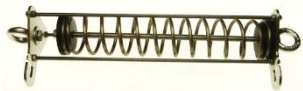
433522 DA 60-920 Рециркуляц.вентилятор, черный
Запчасть также на DA 60-820.



524051 DA 60 Рециркуляц. вентилятор в сборе
Запчасть также на DA 60-820.

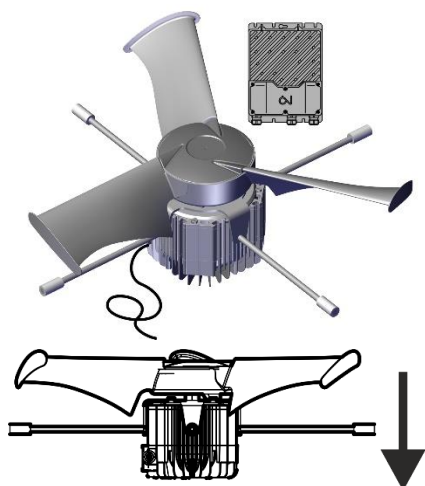


434165 DA 920 Фитинг для подвески троса
Запчасть также на DA 60-820.



560275 DA 60 Предохранительная пружина

DA 60-820



445038 DA 820 LPC 12 вент.УФ 230В1 50/60Гц
 Запчасть также на ДА 60-820.



524063 DA 820 мотор PM LPC УФ



445978 DA 820-12 LPC контроллер 1x230V 50/60Hz



445981 DA 820 кабель двигателя PM 230 В LPC 2 м



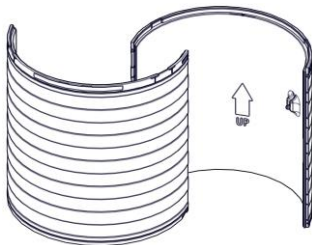
445983 DA 820 кабель двигателя PM 230 В LPC 5 м

DA 60-820

525021 DB 820 лопасть вентилятора 50°



520259 DA 820 LPC подвеска вентилятора



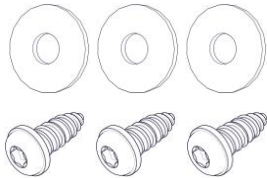
433467 DA 920 изол. воздуховод 1000 мм, черный

433468 DA 920 изол. воздуховод 1500 мм, черный

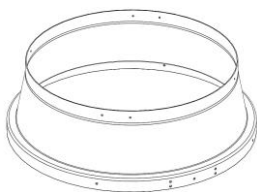


433466 DA 60-820 сетка д/чердака

Включая монтажный комплект 560362 DA 60-820 для сетки

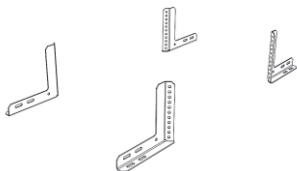


560362 DA 60-820 монтажный комплект для решетки



433469 DA 60-820 переходник, черный

Используется на переходе между воздуховодом DA 820 и вытяжкой DA 60-920.



433465 DA 60-820 крепление для воздуховода



512084 DA 60-820 дождезащитный экран серый

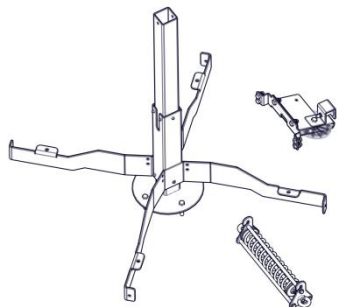
512184 DA 60-820 Дождезащитный экран черный

DA 60-820

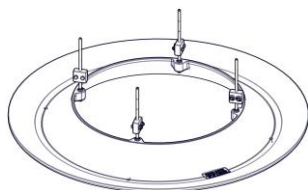
502166 DA 60-820 кронштейн для крышки колпака
Заказывать 8 шт. на каждую крышку колпака.

3.18 DA 60-920

DA 60-920



433519 DA 60-920 Комплект направляющей для пластин приточной шахты



433521 DA 60-920 Средняя пластина, черная



433522 DA 60-920 Рециркуляционный вентилятор, черный



524051 DA 60 Рециркуляционный вентилятор в сборе



434128 DA 920 Соединение воздуховода в комплекте



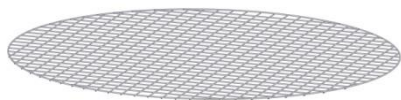
434165 DA 920 Фитинг для подвески троса



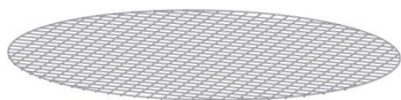
560275 DA 60 Предохранительная пружина

3.19 DA 60-920 Приточная шахта системы равного давления

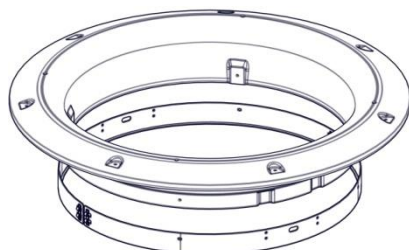
DA 60-920 Приточная шахта системы равного давления



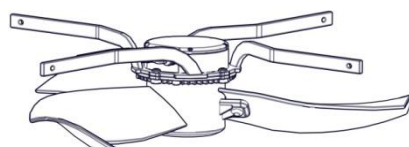
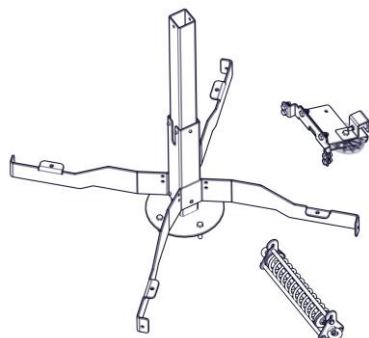
433531 DA 920 Решетка для впускной воронки А2



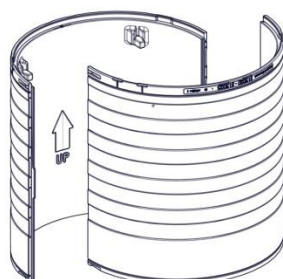
433532 DA 920 Раструб с зажимом черный



433533 DA 60-920 Шахта, аксессуары



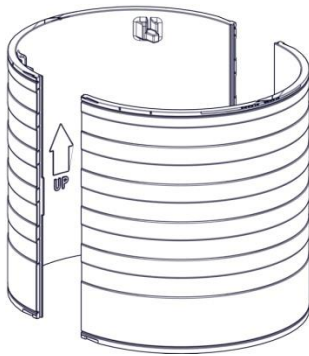
409161 ЕСТ 920-1Е Вентилятор FF сист. равного давления 230В 50/60Гц



433527 DA 920 Воздуховод для вентилятора /крыш. 1000 мм серый

433528 DA 920 Воздуховод для вентилятора /крыш. 1000 мм черный



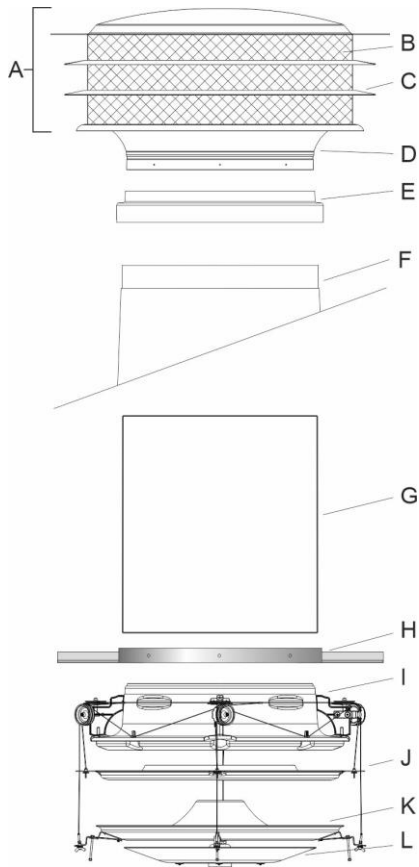
DA 60-920 Приточная шахта системы равного давления

433529 DA 920 Воздуховод для вентилятора
/потолоч. 1000 мм серый

433530 DA 920 Воздуховод для вентилятора
/потолоч. 1000 мм черный

3.20 DA 50-920

DA 50-920



- A** 433479 DA 50-920 Крышный колпак в сборе, серый

- B** 433483 DA 50-920 Сетка

- C** 433489 DA 50-920 Дождезащитный экран для крышного колпака, серый

- D** 433482 DA 50-920 Раструб, серый

- E** *433070 DA 920 Муфта для крышного листа и воздуховода

- 434106 DA 920 Крышный лист серый
- *433095 DA 920 Герметизирующая лента - стальной крышный лист серый

- F** 433493 DA 50 Неопреновая прокладка 1.9 x 1.7 м

- G** *434101 DA 920 Воздуховод 1000мм серый
- 434102 DA 920 Воздуховод 1500 мм серый

- H** *433071 DA 920 Крепление для воздуховода

- I** *433444 DA 50-920 Воронка воздуховода в сборе, серая

- J** 433460 DA 50-920 Средняя пластина 1, серая

- K** 433459 DA 50-920 Нижняя пластина, серая

- L** 433477 DA 50-950 Рециркуляционный вентилятор, серый



433921 DA 50-920 Фитинг для поддержки блока в сборе



522162 Скоба для сетки и троса



522160 Окончание для троса

DA 50-920

522006 Зажим для стержня с винтом



504857 DA 50 M8 Стержень с резьбой и отверстием



352829 Контргайка М8 4мм А2



351962 Гайка-барашек М8 маленькая А2



433505 DA 50 Детектор уровня



433496 Поддерживающий ролик для стержня 0.3м - потолок



433497 Поддерживающий ролик для стержня 1.5м - потолок

433477 DA 50-950 Рециркуляционный вентилятор, серый

433577 DA 50-950 Рециркуляционный вентилятор, черный



524026 DA 50 Рециркуляционный вентилятор без пластины



DA 50-920



433488 DA 50 Монтажный набор децентр. привод



433459 DA 50-920 Нижняя пластина, серая

433553 DA 50-920 Нижняя пластина, черная



433460 DA 50-920 Средняя пластина 1, серая

433554 DA 50-920 Средняя пластина 1, черная



560034 Регулировочная деталь для DA 50 Нижней пластины



560032 Поддерживающий шнур для средней пластины 1 DA 50



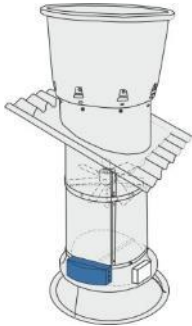
433920 DA 50-920 Контролирующий трос в сборе



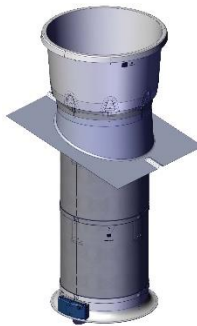
433925 Регулировочная деталь для DA 50 Нижней пластины в комплекте

4 Вытяжка

DA 600



DA 820



DA 920



<u>DA 600 LPC-11-12-13 вентиляторы</u>	Альтернативный продукт Свяжитесь со SKOV A/S для получения информации о различиях позиций.
**445070 DA 600 LPC 11-2 вент. 230В1 50/60Гц	445170 DA 600 LPC 11-3 вентилятор 230 В1 50/60Г
*445071 DA 600 LPC 12-2 вент. 230В1 50/60Гц	
**445072 DA 600 LPC 13-2 вент. 230В1 50/60Гц	445172 DA 600 LPC13-3 вентилятор 230В1 50/60Гц
**445073 DA 600 LPC 11-2 вент. 230В1 50/60ГцТН	445173 DA 600 LPC13-3 вентилятор 230В1 50/60ГцТН
*445074 DA 600 LPC 12-2 вент. 230В1 50/60ГцТН	
**445075 DA 600 LPC 13-2 вент. 230В1 50/60ГцТН	445175 DA 600 LPC13-3 вентилятор 230В1 50/60ГцТН
*445091 DA 600 LPC-11 Вентилятор 230В 50Гц	
*445092 DA 600 LPC-11 Вентилятор с тепловым предохранителем 230В	
*445086 DA 600 LPC-12 Вентилятор 230В 50Гц	
*445087 DA 600 LPC-12 Вентилятор с тепловым предохранителем 230В	
*445088 DA 600 LPC-13 Вентилятор 230В 50Гц	
*445089 DA 600 LPC-13 Вентилятор с тепловым предохранителем 230В	

*Продукт больше не производится

** Артикул снят с производства, см. альтернативную позицию.

4 Вытяжка

DA 600 Вентиляторы		Альтернативный продукт Свяжитесь со SKOV A/S для получения информации о различиях позиций.	
**445007	DA 600-1 Вент. 230В ВКЛ./ВЫКЛ, Запасные ч	409143	ЕСТ 632-6Триак/ВКЛ./ВЫКЛ. вент.230В1 50Гц
**445005	DA 600-1 Вентилятор 400В, Запасные части	409144	DCT 632-6 ВКЛ./ВЫКЛ. вент. 400В3 50Гц
445053	DA 600-2А Вентилятор 230В, Запасные части		
**445003	DA 600-3 Вентилятор 230В Запасные части	409143	ЕСТ 632-6Триак/ВКЛ./ВЫКЛ. вент.230В1 50Гц
*445002	DA 600-3 Вентилятор 230В		
*445008	DA 600-3 Вентилятор 400В	409144	DCT 632-6 ВКЛ./ВЫКЛ. вент. 400В3 50Гц
*445042	DA 600-5 Вентилятор 400В	445090	DA 600-7-2 ВКЛ./ВЫКЛ. вент.400В3 50Гц
*445058	DA 600-5Т Вентилятор тандем вкл/выкл	445090	DA 600-7-2 ВКЛ./ВЫКЛ. вент.400В3 50Гц
445099	DA 600-7-2 ВКЛ./ВЫКЛ. вент. 230В3 50Гц		
445098	DA 600-7-2 ВКЛ./ВЫКЛ. вент.230В3 60Г		
445090	DA 600-7-2 ВКЛ./ВЫКЛ. вент.400В3 50Гц		
*445097	DA 600-7 вентилятор 3x230В 50Гц		

DA 600 вентиляторы с преобразователем частоты		Альтернативный продукт Свяжитесь со SKOV A/S для получения информации о различиях позиций.	
**445060	DA 600-1F Вент.3x230В (частот.) Запасные ч	445170	DA 600 LPC 11-3 вентилятор 230 В1 50/60Г
**445061	DA 600-3F Вент.3x230В (частот.) Запасные	445170	DA 600 LPC 11-3 вентилятор 230 В1 50/60Г
**445059	DA 600-5FT Вент.тандем 1x230В (частот.) Зап	445085	DA 600-7F-2 VFD вент.230В1 50/60Гц
*445062	DA 600-5F Вент. 1x230В (частот.)	445085	DA 600-7F-2 VFD вент.230В1 50/60Гц
445085	DA 600-7F-2 VFD вент. 230В1 50/60Гц		
445185	DA 600-7F-3 VFD вент. 230В1 50/60Гц		
*445080	DA 600-7F Вент. 3x200В (частот.)		

*Продукт больше не производится

**Артикул снят с производства, см. альтернативную позицию.

4 Вытяжка

<u>ЕСТ 632-6 Вентиляторы</u>	
*409112	ЕСТ 632-6 вентилятор 230 В
409143	ЕСТ 632-6Триак/ВКЛ./ВЫКЛ. вент. 230В1 50Гц
S409143A	ЕСТ 632-6 Вент. FF230В, 5-жильн., 5м кабель
409144	DCT 632-6 ВКЛ./ВЫКЛ. вент. 400В3 50Гц
409146	ЕСТ 632-6 Триак/ВКЛ./ВЫКЛ.230В1 60Гц сUL
*409106	DA 40 ЕСТ 632-6 Вентилятор 230В
*409116	ЕСТ 632-6 Вентилятор 230В 60Гц CSA
409154	DA 40 ЕСТ 632-6 Вентилятор FF 230В

<u>ЕСТ/DA 800 Вентиляторы</u>	Альтернативный продукт Свяжитесь со SKOV A/S для получения информации о различиях позиций.	
445077	DA 800 LPC вент. 230В1 50/60Гц	
445078	DA 800 LPC вент.с выс.ск.пот. 230В1 50/60Гц	
*445095	DA 800-7 ВКЛ./ВЫКЛ. вент.400В3 50ГцЗапас	
409151	ЕСТ 800-6 Триак/ВКЛ./ВЫКЛ. вент. 230В1 50Гц	
*409126	ЕСТ 800-6 Вентилятор 230 В 50 Гц	
**445082	DA 800-2 Вент.230В 0.37кВтЗапасные части	409151 ЕСТ 800-6 Триак/ВКЛ./ВЫКЛ. вент. 230В1 50Гц

*Продукт больше не производится

**Артикул снят с производства, см. альтернативную позицию.

4 Вытяжка

DA 820 LPC вентиляторы		Альтернативный продукт Свяжитесь со SKOV A/S для получения информации о различиях позиций.	
**445026	DA 820 LPC 10 вент. 230B1 50/60Гц	445126	DA 820 LPC 10-3 вентилятор 230 B1 50/60Гц
**445028	DA 820 LPC 12 вент. 230B1 50/60Гц	445128	DA 820 LPC 12-3 вентилятор 230 B1 50/60Гц
**445027	DA 820 LPC 10 вент. 400B3 50/60Гц		
**445029	DA 820 LPC 12 вент. 400B3 50/60Гц		
**445036	DA 820 LPC 10 вент. 230B1 50/60ГцТН	445136	DA 820 LPC 10-3 вентилятор230 B150/60ГцТН
**445038	DA 820 LPC 12 вент.УФ 230B1 50/60Гц	445138	DA 820 LPC12-3 вентилятор UV230 B150/60Гц
**445039	DA 820 LPC 12 вент. 230B1 50/60ГцТН	445139	DA 820 LPC12-3 вентилятор 230B1 50/60ГцТН

DA 820 VFD высокое давление		Альтернативный продукт Свяжитесь со SKOV A/S для получения информации о различиях позиций.	
445040	DA 820F VFD вент. выс. давл. 400B3 50/60Гц	445140	DA 820F-3 VFD вент. выс. 3x400 В 50/60Гц

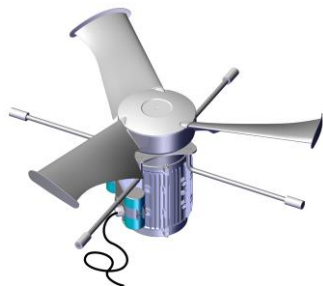
ECT/DCT 820 вентиляторы		Альтернативный продукт Свяжитесь со SKOV A/S для получения информации о различиях позиций.	
**409013	ECT820-6Триак/ВКЛ./ВЫКЛ. вент.230B1 50Гц	445126	DA 820 LPC 10-3 вентилятор 230 B1 50/60Гц
409014	ECT 820-6 Триак/ВКЛ./ВЫКЛ.230B1 60Гц сUL		
**409015	DCT 820-6 ВКЛ./ВЫКЛ. вент. 400B3 50Гц	445035	DA 820 ВКЛ./ВЫКЛ.вент. 400B3 50Гц
**409016	ECT820-6Триак/ВКЛ./ВЫКЛ. вент.230B1 60Гц	445128	DA 820 LPC 12-3 вентилятор 230 B1 50/60Гц

*Продукт больше не производится

** Артикул снят с производства, см. альтернативную позицию.

4 Вытяжка

DA 820 вентиляторы



- 445030 DA 820 ON/OFF Вентилятор High Flow 230В1 50Гц
- 445031 DA 820 ON/OFF Вентилятор High Flow 230В1 60Гц
- 445034 DA 820 ON/OFF Вентилятор Low Energy 230В1 50Гц
- 445032 DA 820 ON/OFF Вентилятор High Flow 400В3 50Гц
- 445033 DA 820 ON/OFF Вентилятор High Flow 400В3 60Гц
- 445035 DA 820 ON/OFF Вентилятор Low Energy 400В3 50Гц
- 445037 DA 820 ON/OFF Вентилятор Low Energy 230В1 50Гц TH

DCT 920 Вентиляторы



- *409135 DCT 920-1 Вентилятор 3x400В
- *409137 DCT 920-2 Вентилятор 3x400В
- *409139 DCT 920-1F Вентилятор 400В с частотным преобразователем
- *409140 DCT 920-2F вентилятор 400В с частотным преобразователем
- *409141 DCT 920-4 вентилятор 3x400В
- 409150 DCT 920-1 ON/OFF Вентилятор 400В3 50Гц
- 409152 ECT 920-1E EC бесступ вент 230 В150/60Гц
- 409153 DCT 920-2 ON/OFF Вентилятор 400В3 50Гц
- 409158 DCT 920-4E EC бесступвент 400 В3 50/60Гц
- 409159 DCT 920-2F VFD Вентилятор 400В3 50/60Гц

*Продукт больше не производится

4 Вытяжка

DA 1700 Настенный вентилятор



- 435359 DA 1700-6 LPC 3x400В 50/60Гц с тепл. предохран., с настенной наружной крышкой
- 435369 DA 1700-6 LPC АСТ 3x400В 50/60Гц с настенной наружной крышкой
- 435344 DA 1700-6 LPC -3 400В3 50/60Гц
- 435345 DA 1700-6 LPC -3 400В3 50/60Гц термо
- 435346 DA 1700-6 LPC -3 АСТ 400В3 50/60Гц
- 435347 DA 1700-6 LPC -3 230В3 50/60Гц
- 435360 DA 1700-7 3x400В 50Гц с настенной наружной крышкой
- 435361 DA 1700-7 3x400В 50Гц с тепловым предохранителем, с настенной наружной крышкой
- 435370 DA 1700-7 АСТ 3x400В 50Гц с настенной наружной крышкой
- 435362 DA 1700-8 3x400В 60Гц с настенной наружной крышкой
- 435363 DA 1700-8 3x400В 60Гц с тепловым предохранителем, с настенной наружной крышкой
- 435374 DA 1700-8 3x230В 60Гц с настенной наружной крышкой

- *435300 DA 1700-4 LPC 1x230В 50/60Гц
- *435301 DA 1700-4 LPC 1x230В 50/60Гц с тепловым предохранителем
- *435350 DA 1700-4 LPC 1x230В 50/60Гц с настенной наружной крышкой
- *435351 DA 1700-4 LPC 1x230В 50/60Гц с тепл. предохран., с настенной наружной крышкой
- *435304 DA 1700-5 LPC 1x230В 50/60Гц
- *435305 DA 1700-5 LPC 1x230В 50/60Гц с тепловым предохранителем
- *435354 DA 1700-5 LPC 1x230В 50/60Гц с настенной наружной крышкой
- *435355 DA 1700-5 LPC 1x230В 50/60Гц с тепл. предохран., с настенной наружной крышкой
- *435302 DA 1700-4 LPC 3x400В 50/60Гц
- *435303 DA 1700-4 LPC 3x400В 50/60Гц с тепловым предохранителем
- *435352 DA 1700-4 LPC 3x400В 50/60Гц с настенной наружной крышкой
- *435353 DA 1700-4 LPC 3x400В 50/60Гц с тепл. предохран., с настенной наружной крышкой

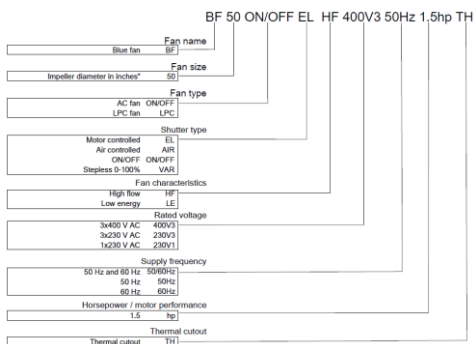
*Продукт больше не производится

4 Вытяжка

DA 1700 Настенный вентилятор	*435306	DA 1700-5 LPC 3x400В 50/60Гц
	*435307	DA 1700-5 LPC 3x400В 50/60Гц с тепловым предохранителем
	*435356	DA 1700-5 LPC 3x400В 50/60Гц с настенной наружной крышкой
	*435357	DA 1700-5 LPC 3x400В 50/60Гц с тепл. предохран., с настенной наружной крышкой
	*435308	DA 1700-6 LPC 3x400В 50/60Гц
	*435309	DA 1700-6 LPC 3x400В 50/60Гц с тепловым предохранителем
	*435358	DA 1700-6 LPC 3x400В 50/60Гц с настенной наружной крышкой
	*435321	DA 1700-4 LPC 3x230В 50/60Гц
	*435371	DA 1700-4 LPC 3x230В 50/60Гц с настенной наружной крышкой
	*435322	DA 1700-5 LPC 3x230В 50/60Гц
	*435372	DA 1700-5 LPC 3x230В 50/60Гц с настенной наружной крышкой
	*435323	DA 1700-6 LPC 3x230В 50/60Гц
	*435373	DA 1700-6 LPC 3x230В 50/60Гц с настенной наружной крышкой
	*435310	DA 1700-7 3x400В 50Гц
	*435311	DA 1700-7 3x400В 50Гц с тепловым предохранителем
	*435312	DA 1700-8 3x400В 60Гц
	*435313	DA 1700-8 3x400В 60Гц с тепловым предохранителем
	*435324	DA 1700-8 3x230В 60Гц

4 Вытяжка

BF 50 Настенный вентилятор



- 435406 BF 50 LPC ВКЛ./ВЫКЛ. LE 230В1 50/60Гц
- 435381 BF 50 LPC VAR LE 230В1 50/60Гц
- 435405 BF 50 LPC ВКЛ./ВЫКЛ. HF 400В3 50/60Гц
- 435408 BF 50 LPC ВКЛ./ВЫКЛ. LE 400В3 50/60Г
- 435409 BF 50 LPC VAR HF 400В3 50/60Гц
- 435382 BF 50 LPC VAR LE 400В3 50/60Гц
- 435407 BF 50 LPC ВКЛ./ВЫКЛ. LE 230В3 50/60Гц
- 435384 BF 50 LPC VAR LE 230В3 50/60Гц
- 435412 BF 50 LPC -3 ON/OFF LE 230В3 50/60Гц
- 435411 BF 50 LPC -3 VAR LE 230В3 50/60Гц
- 435444 BF 50 LPC -3 ON/OFF LE 230В1 50/60Гц
- 435424 BF 50 LPC -3 ON/OFF LE 400В3 50/60Гц
- 435443 BF 50 LPC -3 VAR LE 230В1 50/60Гц
- 435423 BF 50 LPC -3 VAR LE 400В3 50/60Гц
- 435446 BF 50 рецирк. LE 230В1 50/60Гц
- 435414 BF 50 LPC -3 рецирк. LE 400В3 50/60Гц
- 435385 BF 50 ВКЛ./ВЫКЛ. EL 230В1 1,5 л.с. 50Гц
- 435387 BF 50 ВКЛ./ВЫКЛ. EL 230В1 1,5 л.с. 60Гц
- 435388 BF 50 ВКЛ./ВЫКЛ. EL 400В3 1,5 л.с. 50Гц
- 435404 BF50 ВКЛ./ВЫКЛ.EL 400В3 1,5л.с. 50Гц TH
- 435391 BF 50 ВКЛ./ВЫКЛ. EL 230В3 1,5 л.с. 60Гц
- 435400 BF 50 ВКЛ./ВЫКЛ. AIR 230В1 1,5 л.с. 50 Г
- 435401 BF 50 ВКЛ./ВЫКЛ. AIR 230В1 1,5 л.с. 60Гц
- 435402 BF 50 ВКЛ./ВЫКЛ. AIR 400В3 1,5 л.с. 50Гц
- 435441 BF 50 ON/OFF AIR 400В3 1,5л.с. 50Гц TH
- 435410 BF 50 ВКЛ./ВЫКЛ. AIR 400В3 1,5 л.с. 60Гц
- 435403 BF 50 ВКЛ./ВЫКЛ. AIR 230В3 1,5 л.с. 60Гц

BF 50 заслонка с приводом и конусом



- 435393 BF 50 с VAR заслонкой с приводом и кон
- 435341 BF 50 с ВКЛ./ВЫКЛ.заслонкой с приводом с

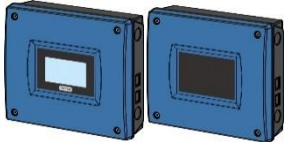
4 Вытяжка

EQ Вентилятор



409232 EQ 400 Вентилятор 220В с решеткой

DOL 35 BlueBox converter



136634 DOL 35 BlueBox Преобразователь 1-24 входа

136639 DOL 35 BlueBox Преобразователь 25- 43 входа

DB 1100 Торцевые вентиляторы



*435188 DB 1100HE 230В 0.75л.с. 50Гц

*435187 DB 1100HE 400В 0.75л.с. 50Гц

435178 DB 1100HE 400 В 0,75 л.с. 50 Гц

435267 DB 1100HE 400В 0.75л.с. 60Гц KD

435260 DB 1100 400 В3 0,5 л.с. 60 Гц кроме ЕС

****DB 1100 Вентиляторы без сертификации CE**

435260 DB 1100 230 В3 0,5 л.с. 60 Гц кроме ЕС

*435102 DB 1100 230В 0.5л.с. 50Гц нж

435103 DB 1100 230 В 0,5 л.с. 60 Гц кроме ЕС

*435169 DB 1100 230В 0.5л.с. 60Гц KD

435136 DB 1100 400 В 0,5 л.с. 50 Гц кроме ЕС

*435165 DB 1100 400В 0.5л.с. 50Гц SS KD

435175 DB 1100 400 В 0,5 л.с. 60 Гц кроме ЕС

*Продукт больше не производится

**** Товары без одобрения CE не должны поставляться в ЕС.**

KD = В разобранном виде (вентилятор не собран)

4 Вытяжка

DB 1400 Торцевые вентиляторы



- 435108 DB 1400 230 В 1,5 л.с. 50 Гц кроме ЕС
- 435109 DB 1400 230 В 1,5 л.с. 60 Гц кроме ЕС
- *435106 DB 1400 400В 1.0л.с. 50Гц
- *435114 DB 1400 400В 1.0л.с. 50Гц нж (без сборки)
- 435179 DB 1400 400 В 1,5 л.с. 50 Гц
- 435110 DB 1400 400 В 1,5 л.с. 50 Гц кроме ЕС
- *435118 DB 1400 400В 1.5л.с. 50Гц нж (без сборки)
- 435111 DB 1400 400 В 1,5 л.с. 60 Гц кроме ЕС
- *435119 DB 1400 400В 1.5л.с. 60Гц нж (без сборки)
- *435241 DB 1400 400В 1.5л.с. 50Гц с тепл. предохран.
- 435261 DB 1400 230В3 1,5 л.с. 60 Гц кроме ЕС
- 435925F DB 1400 KD,без мотора,к-т безопасности
- *435107 DB 1400 Вентилятор 400В 1.0 л.с. 60Гц SSp A2
- *435104 DB 1400 Вентилятор 230В 1.0 л.с. 50Гц SSp A2
- *435105 DB 1400 Вентилятор 230В 1.0 л.с. 60Гц SSp A2
- *435116 DB 1400 Вентилятор 230В 1.5 л.с. 50Гц SSp A2 (без сборки)
- *435117 DB 1400 Вентилятор 230В 1.5 л.с. 60Гц SSp A2 (без сборки)
- **DB 1100 Вентиляторы без сертификации CE**
- 435108 DB 1400 230 В 1,5 л.с. 50 Гц кроме ЕС
- 435109 DB 1400 230 В 1,5 л.с. 60 Гц кроме ЕС
- 435111 DB 1400 400 В 1,5 л.с. 60 Гц кроме ЕС
- 435110 DB 1400 400 В 1,5 л.с. 50 Гц кроме ЕС
- 435261 DB 1400 230В3 1,5 л.с. 60 Гц кроме ЕС

DB 1450 Торцевые вентиляторы



- *435190 DB 1450 400В 2.0л.с. 50Гц нж
- *435262 DB 1450 3x230В 2 л.с. 60Гц нж
- *435193 DB 1450 Вентилятор 400 В 2.0 л.с. 60Гц SSp A2
- *435195 DB 1450 Вентилятор 400 В 2.0 л.с. 50Гц SSp A2, (без сборки)
- *435194 DB 1450 Вентилятор 400 В 2.0 л.с. 60Гц SSp A2, (без сборки)

*Продукт больше не производится

**** Товары без одобрения CE не должны поставляться в ЕС.**

KD = В разобранном виде (вентилятор не собран)

4 Вытяжка

ЕС 1400 Торцевой вентилятор



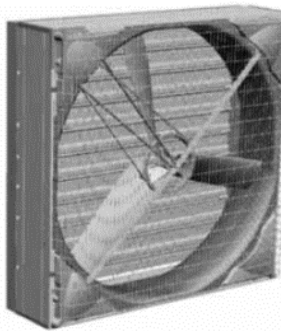
- *435151 ЕС 1400 230В 1.5л.с. 60Гц нж (без сборки конуса)
- *435142 ЕС 1400 400В 1.5л.с. 50Гц нж (без сборки конуса)
- *435146 ЕС 1400 400В 1.5л.с. 50Гц (конус не собран)
- *435149 ЕС 1400 400В 1.5л.с. 60Гц нж (без сборки конуса)
- *435141 ЕС 1400 fan 400V 1.0 Hp 50Hz cone in kd
- *435160 ЕС 1400 fan 400V 1.5 Hp 60Hz SST KD
- *435150 ЕС 1400 fan 230V 1.5 Hp 50Hz cone in kd

ЕС 1450 Торцевой вентилятор



- *435200 ЕС 1450 400В 1.0л.с. 50Гц нж с ременным приводом (без сборки)
- *435245 ЕС 1450 400В 2.0л.с. 50Гц с ременным приводом
- *435199 ЕС 1450 400V 2.0hp 50Hz KD w/tension
- **ЕС 1450 Вентиляторы без сертификации СЕ**
- 435987 ЕС 1450 200В3 2,0 л.с. 60 Гц кроме ЕС

VC 1400 Торцевой вентилятор



- **V 1400/VC 1400 Вентиляторы без сертификации СЕ**
- *435220 V 1400 400В 1.5л.с. 50Гц 3 Лопастей
- 435180 V 1400 400В3 1,5лс 50Гц 3крыл. KD кр. ЕС
- 435181 V 1400 400В3 1,5лс 60Гц 3крыл. KD кр. ЕС
- *435183 V 1400 400В 1.5л.с. 60Гц 5 Лопастей KD
- *435184 VC 1400 400В 1.5л.с. 50Гц 3 Лопастей KD
- *435226 VC 1400 400В 1.5л.с. 50Гц 5 Лопастей
- 435186 V 1400 400В3 1,5лс 50Гц 5крыл. KD кр. ЕС
- *435185 VC 1400 400В 1.5л.с. 60Гц 3 Лопастей KD
- 435299 V 1400 400В3 1,5лс 60Гц 5крыл. KD кр. ЕС

*Продукт больше не производится

**** Товары без одобрения СЕ не должны поставляться в ЕС.**

KD = В разобранном виде (вентилятор не собран)

4.1 DA 600

DA 600

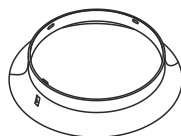


434018 Dynamic Air - Набор для раструба/шахты

434035 Dynamic Air - Набор для раструба/
воздуховода

432070 DA 74CV Привод бесступенчатый

432080 DA 74CO Привод вкл/выкл



434471 DA 600 Раструб серый

434472 DA 600 Раструб черный



526441 Пластиковый упор для подвески



434212 DA 600 Заслонка черная



434090 Винты для заслонки



560603 DA 74 Набор винтов для заслонки

DA 600



357700 Саморез 6x23 PH TORX 25 A2-70



522752 Вал для заслонки, короткий



522750 Вал для заслонки, длинный



432056 Универсальный комплект для пластиковой заслонки



432055 DA 74 Монтажный набор, для заслонки воздуховода



432091 DA 74 Адаптер для заслонки



434088 DA 600 Рукоятка для заслонки, раструб



504860 Рукоятка длинная для заслонки шахты DA

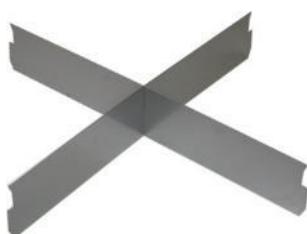
DA 600



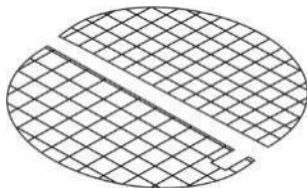
405908 Зажим троса для вращающейся рукоятки



434008 DA 600/DA 820 Ограничители черные



434030 DA 600 Крестовина



434091 DA 600 Сетка, заслонка



434449 DA 600/820 Набор для штормовой защиты

4.2 DA 820

DA 820



434018 Dynamic Air - Набор для раструба/шахты



434035 DynamicAir-Набор для раструб./воздухов.



432070 DA 74CV Привод бесступенчатый

432080 DA 74CO Привод вкл/выкл



526441 Пластиковый упор для подвески



434623 Заслонка DA 820, чер.



434090 Винты для заслонки



560603 DA 74 Набор винтов для заслонки



357700 Саморез 6x23 PH TORX 25 A2-70

DA 820

522752 Вал поворот. затвора, кор.



522750 Вал поворотного затвора, длин.



432056 Универсал.компл.для пластиковой заслонки



432055 DA 74 Монтажн.набор,для заслон.воздухов.



432091 DA 74 Адаптер для заслонки

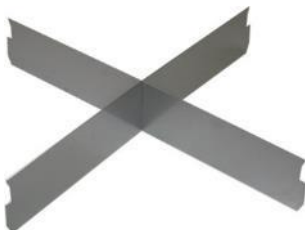
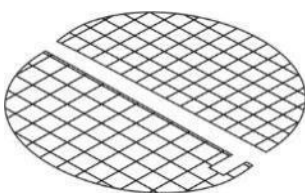


434088 DA 600 Рукоятка для заслонки, раструб



405908 Зажим троса для вращающейся рукоятки



DA 820**434008 DA 600/DA 820 Ограничители черные****434661 DA 820 Крестовина****434653 Сетка DA 820, заслонка****434449 DA 600/820 Набор для штормовой защиты**

4.3 DA 920

DA 920

**434018 Dynamic Air - Набор для раструба/шахты**

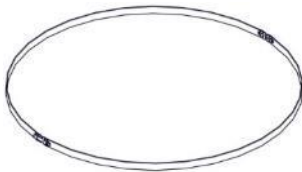
Запчасть для всех DA 920 Воздуховодов

**434035 Dynamic Air - Набор для раструба/воздуховода**

Запчасть для всех DA 920 Воздуховодов

**434128 DA 920 Соединитель воздуховодов в комплекте**

Запчасть для всех DA920 Воздуховодов

**434162 DA 920 Хомут, А2**

Запчасть для всех DA 920 Воздуховодов

**434165 DA 920 Фитинг для подвески троса**

Запчасть для всех DA 920 Воздуховодов

**434149 DA 920 Соединитель для блока с задвижкой**

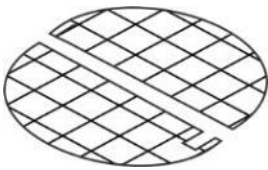
Запчасть для всех DA 920 Воздуховодов

**434118 DA 920 Герметизирующая лента для воздуховода, серая****434119 DA 920 Герметизирующая лента для воздуховода, черная**

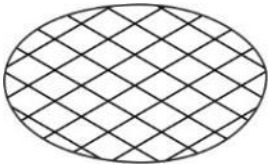
Используется между воздуховодами DA 920 и крышными листами DA 920.

**433083 DA 920 Модуль с заслонкой вкл/выкл****433084 DA 920 Модель с заслонкой бесступенчатый**

Запчасть для всех DA 920 Воздуховодов

DA 920

433076 DA 920 Сетка, заслонка
Запчасть для всех DA 920 Воздуховодов



433077 DA 920 Сетка, воздуховод
Запчасть для всех DA 920 Воздуховодов



504752 Монтажн.набор скоб A2 f.Ø920 конус шахты
Запчасть для старой модели воздуховода DA 920.



433075 Reverur sh-100 Герметик для стыков
Запчасть для всех DA 920 Воздуховодов

4.4 DA 600 LPC-11-12-13 Вентиляторы

DA 600 LPC-11-12-13 Вентиляторы



445986 DA 600 LPC11-3 контроллер 230 В1 50/60Гц

Запчасть для:

445170 DA 600 LPC 11-3 вентилятор 230 В1 50/60Г

445173 DA 600 LPC13-3 вентилятор 230В1 50/60ГцТН



445987 DA 600 LPC13-3 контроллер 230 В1 50/60Гц

Запчасть для:

445172 DA 600 LPC13-3 вентилятор 230В1 50/60Гц

445175 DA 600 LPC13-3 вентилятор 230В1 50/60ГцТН



445970 DA 600 LPC-11-2 Контроллер вкл. Набор

Запчасть для:

445070 DA 600 LPC 11-2 вент. 230В1 50/60Гц

445073 DA 600 LPC 11-2 вент. 230В1 50/60ГцТН



445972 DA 600 LPC-13-2 Контроллер вкл.набор

Запчасть для:

445072 DA 600 LPC 13-2 вент. 230В1 50/60Гц

445075 DA 600 LPC 13-2 вент. 230В1 50/60ГцТН



445107 Сетевой дроссель 3-фазный 4,9 мГн 6А

Запчасть для:

445170 DA 600 LPC 11-3 вентилятор 230 В1 50/60Г

445173 DA 600 LPC13-3 вентилятор 230В1 50/60ГцТН

445172 DA 600 LPC13-3 вентилятор 230В1 50/60Гц

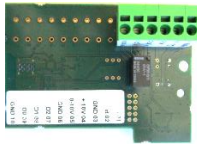
445175 DA 600 LPC13-3 вентилятор 230В1 50/60ГцТН

DA 600 LPC-11-12-13 Вентиляторы



445104 Кабель Modbus в USB, для LPC контроллера

Этот кабель используется для подключения LPC контроллера к ПК. Со специальным ПО для ПК возможно считывать обратную связь по ошибкам и подключаться к LPC контроллеру в реальном времени. Это ПО должно эксплуатироваться исключительно обученным персоналом в целях сервисного обслуживания и устранения неполадок.



445076 LPC-2 Модуль реле

Запчасть для DA 600 LPC-11-2/DA 600 LPC-12-2/DA 600 LPC-13-2.



445976 DA 600 LPC Вентилятор 230В 50/60

Запчасть для всех DA 600 LPC Вентиляторов



525008 Лопасти вентилятора DA 600 LPC

Запчасть для всех DA 600 LPC Вентиляторов



522344 Шлицы для мот. DA 600 LPC

Запчасть для всех DA 600 LPC Вентиляторов



520255 DA 600 LPC-11/12/13 Подвеска для вентилятора

Запчасть для всех DA 600 LPC Вентиляторов



445923 DA 600 LPC Мотор в сборе 0.75кВт 3x230В

Запчасть для всех DA 600 LPC Вентиляторов

DA 600 LPC-11-12-13 Вентиляторы**445924 DA 600 LPC Мотор с тепловым выключателем 0.75 Квт 3**

Запчасть для всех DA 600 LPC Вентиляторов

**445974 DA 600 LPC Мотор, подшипник для фл. АØ47**

Запчасть для всех DA 600 LPC-11-12-13 вентиляторов

Запчасть для стороны вала.

Используется вместе уплотнением осевого вала 445937 DA 600 LPC.

**445937 DA 600 LPC уплотн.осев. вала**

Запчасть для всех DA 600 LPC-11-12-13 вентиляторов

Заменять данное уплотнение при замене подшипника на конце вала.

**445975 DA 600 LPC Мотор, подшипник для фл ВØ40**

Запчасть для всех DA 600 LPC-11-12-13 вентиляторов

Запчасть для задней стороны.

**445925 DA 600 LPC Кабель 2М**

Запчасть для всех DA 600 LPC-11-12-13 Вентиляторов

**445927 DA 600 LPC набор для кабеля 5М**

Запчасть для всех DA 600 LPC-11-12-13 Вентиляторов.

**132996 DOL 34/34H LPC-Набор**

Запчасть для всех DA 600 LPC-11-12-13 Вентиляторов.

**432971 DA 74 Печатная плата конвертера для LPC**

Запчасть для всех DA 600 LPC-11-12-13 Вентиляторов.

**301229 MOD Кабель 3м**

Запчасть для всех DA 600 LPC-11-12-13 Вентиляторов.

DA 600 LPC-11-12-13 Вентиляторы

432969 DA 74 PCB Комплект для LPC вентиляторов
Запчасть для всех DA 600 LPC-11-12-13 Вентиляторов.



432970 DA 74 Корпус для печатной платы конвертера LPC
Запчасть для всех DA 600 LPC-11-12-13 Вентиляторов.



445918 Рез. компл. подвеса, DA 600/820 вент-ры



110485 Крышка от солнца для DA 600/820 IV -3 контроллер
Запчасть для всех LPC-3 230B1.



445990 LPC-3 Модуль PCB
Запчасть для всех LPC-3 230B1.

4.5 445007 • DA 600-1 Вентилятор 230В

445007 • DA 600-1 Вентилятор 230В

[Вытяжка](#)
[Тит.стр.](#)



445901 DA 600-1 Мотор 230В с конденсатором
Запчасть для DA 600-1 снята с производства.

Альтернативный продукт: **445007 DA 600-1 Вентилятор 230В ON/OFF.**



229311 М-Конденсатор 20 uF



524099 Клем. колодка в сборе для двиг. Grundfos
Артикул снят с производства.



520250 Подвеска для вентилятора Grundfos
Артикул снят с производства.



525001 DA 600-1 Лопасть вент-ра 625/10-10/50/Па
Артикул снят с производства.



445918 Рез. компл. подвеса, DA 600/820 вент-ры



445015 Шпонка для DA600-1/3/7 вала электродв-ля

445007 • DA 600-1 Вентилятор 230В[Вытяжка](#)
[Тит.стр.](#)**370067 Монтажный короб 105x105x55**

Запчасть для всех моделей.

**526441 Пластиковый упор для подвески****409940 Фитинг вентилятора для ПУ воздуховодов****560608 Комплект крепежа для DA 600/800 вент-ра**

4.6 445005 • DA 600-1 Вентилятор 400В

445005 • DA 600-1 Вентилятор 400В

[Вытяжка](#)
[Тит.стр.](#)

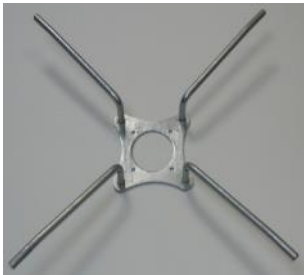


524147 DA 600-1 Мотор 400В 0.37кВт с кабелем
Запчасть для DA 600-1 снята с производства.

Альтернативный продукт: **445005 DA 600-1 Вентилятор 400В, запчасть.**



524098 Клем.колод. в сборе д/двиг.Grundfos 400В
Артикул снят с производства.



520250 Подвеска для вентилятора Grundfos
Артикул снят с производства.



525001 DA 600-1 Лопасть вент-ра 625/10-10/50/Па
Артикул снят с производства.



445918 Рез. компл. подвеса, DA 600/820 вент-ры



445015 Шпонка для DA600-1/3/7 вала электродв-ля

445005 • DA 600-1 Вентилятор 400В[Вытяжка](#)
[Тит.стр.](#)**370067** Монтажный короб 105x105x55**526441** Пластиковый упор для подвески**409940** Фитинг вентилятора для ПУ воздуховодов**560608** Комплект крепежа для DA 600/800 вент-ра

4.7 445053 • DA 600-2A Вентилятор 230В

445053 • DA 600-2A Вентилятор 230В

[Вытяжка](#)
[Тит.стр.](#)



775081 DA 600-2A Мотор 230В 0.22 с конденсатор.



229313 М-Конденсатор 10mF



524099 Клем. колодка в сборе для двиг. Grundfos
Артикул снят с производства.



520250 Подвеска для вентилятора Grundfos
Артикул снят с производства.



525010 Лопасть вентилятора 625/10-10/35/PAG
Артикул снят с производства.



445918 Рез. компл. подвеса, DA 600/820 вент-ры



445015 Шпонка для DA600-1/3/7 вала электродв-ля

445053 • DA 600-2A Вентилятор 230В[Вытяжка](#)
[Тит.стр.](#)**370067** Монтажный короб 105x105x55**526441** Пластиковый упор для подвески**409940** Фитинг вентилятора для ПУ воздуховодов**560608** Комплект крепежа для DA 600/800 вент-ра

4.8 445003 • DA 600-3 Вентилятор 230В Запасные части

445003 • DA 600-3 Вентилятор 230В Запасные части

[Вытяжка](#)
[Тит.стр.](#)



445903 DA 600-3 Мотор 230В с конденсатором
Запчасть для DA 600-3 снята с производства.

Альтернативный продукт: **445003 DA 600-3 Вентилятор 230В, запчасть.**



229302 M-Конденсатор 12,5 mF 400В



524099 Клем. колодка в сборе для двиг. Grundfos
Артикул снят с производства.



520250 Подвеска для вентилятора Grundfos
Артикул снят с производства.



525007 DA 600-3 Лопасть вент-ра 625/5-10/45/Па
Артикул снят с производства.



445918 Рез. компл. подвеса, DA 600/820 вент-ры

445003 • DA 600-3 Вентилятор 230В Запасные части[Вытяжка](#)
[Тит.стр.](#)**445015 Шпонка для DA600-1/3/7 вала электродв-ля****370067 Монтажный короб 105x105x55****526441 Пластиковый упор для подвески****409940 Фитинг вентилятора для ПУ воздуховодов****560608 Комплект крепежа для DA 600/800 вент-ра**

4.9 445002 • DA 600-3 Вентилятор 230В

445002 • DA 600-3 Вентилятор 230В

[Вытяжка](#)
[Тит.стр.](#)



445902 DA 600-2/600-4 Мотор 230В с конденсатор.
Артикул снят с производства.

Альтернативный продукт: **775081 DA 600-2А Мотор 230В 0.22 с конденсатором.**



229313 М-Конденсатор 10mF



524099 Клем. колодка в сборе для двиг. Grundfos
Артикул снят с производства.



520250 Подвеска для вентилятора Grundfos
Артикул снят с производства.



525002 DA 600-2 Лопать вент-ра 625/5-10/40/Па
Артикул снят с производства.



445918 Рез. компл. подвеса, DA 600/820 вент-ры



445015 Шпонка для DA600-1/3/7 вала электродв-ля

445002 • DA 600-3 Вентилятор 230В[Вытяжка](#)
[Тит.стр.](#)**370067 Монтажный короб 105x105x55****526441 Пластиковый упор для подвески****409940 Фитинг вентилятора для ПУ воздуховодов**

4.10 445008 • DA 600-3 Вентилятор 400В**445008 • DA 600-3 Вентилятор 400В**[Вытяжка](#)
[Тит.стр.](#)

524146 DA 600-3 Мотор 400В 0.25кВт с кабелем
Запчасть для DA 600-3 снята с производства.

Альтернативный продукт: **409144 DCT 632-6 ON/OFF Вентилятор 400В3 50Гц.**



524098 Клем.колод. в сборе д/двиг.Grundfos 400В
Артикул снят с производства.



520250 Подвеска для вентилятора Grundfos
Артикул снят с производства.



525007 DA 600-3 Лопать вент-ра 625/5-10/45/Па
Артикул снят с производства.



445918 Рез. компл. подвеса, DA 600/820 вент-ры



445015 Шпонка для DA600-1/3/7 вала электродв-ля

445008 • DA 600-3 Вентилятор 400В[Вытяжка](#)
[Тит.стр.](#)**370067** Монтажный короб 105x105x55**526441** Пластиковый упор для подвески**409940** Фитинг вентилятора для ПУ воздуховодов**560608** Комплект крепежа для DA 600/800 вент-ра

4.11 445042 • DA 600-5 Вентилятор 400В

445042 • DA 600-5 Вентилятор 400 V

[Вытяжка](#)
[Тит.стр.](#)

524145 DA 600-5 Мотор 400В 0.55кВт с кабелем
Запчасти для DA 600-5 сняты с производства.

Альтернативный артикул: **445090 DA 600-7-2 ON/OFF Вентилятор 400В3 50Гц.** Свяжитесь с SKOV для информации о различиях.



524098 Клем.колод. в сборе д/двиг.Grundfos 400В
Артикул снят с производства.



520250 Подвеска для вентилятора Grundfos
Артикул снят с производства.



525002 DA 600-2 Лопасть вент-ра 625/5-10/40/Па
Артикул снят с производства.



445918 Рез. компл. подвеса, DA 600/820 вент-ры



445015 Шпонка для DA600-1/3/7 вала электродв-ля

445042 • DA 600-5 Вентилятор 400 V[Вытяжка](#)
[Тит.стр.](#)**370067** Монтажный короб 105x105x55**526441** Пластиковый упор для подвески**409940** Фитинг вентилятора для ПУ воздуховодов**560608** Комплект крепежа для DA 600/800 вент-ра

4.12 445058 • DA 600-5T Вентилятор tandem вкл/выкл**445058 • DA 600-5T Вентилятор tandem вкл/выкл**[Вытяжка](#)
[Тит.стр.](#)**524218 DA 600-5T Вент.тандем 3x400В,без аксес.**

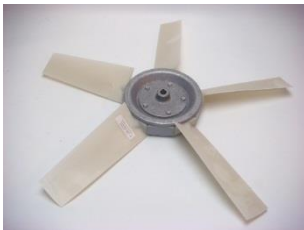
Запчасти для DA 600-5T сняты с производства.

Альтернативный продукт: **445090 DA 600-7-2 ON/OFF Вентилятор 400Вз 50Гц.****524142 DA 600-5 Мотор 0.55 Квт 400В**

Артикул снят с производства.

**524098 Клем.кокод. в сборе д/двиг.Grundfos 400В**

Артикул снят с производства.

**525012 Лопась вент-ра,тандем 625/5-10/30/PAG****525002 DA 600-2 Лопась вент-ра 625/5-10/40/Па**

Артикул снят с производства.

**445918 Рез. компл. подвеса, DA 600/820 вент-ры**

445058 • DA 600-5T Вентилятор тандем вкл/выкл[Вытяжка](#)
[Тит.стр.](#)**520250 Подвеска для вентилятора Grundfos**

Артикул снят с производства.

**560608 Комплект крепежа для DA 600/800 вент-ра**

4.13 445099 • DA 600-7-2 230В3 50 Hz**445099 • DA 600-7-2 230В3 50 Hz**[Вытяжка](#)
[Тит.стр.](#)

524064 Мотор DA 600/820 AC1,1кВт 4P 3x230В 50Гц



520261 DA 600-7 подвеска для вентилятора 1.1кВт



525008 DA 600 LPC Лопасты вентилятора



445918 Рез. компл. подвеса, DA 600/820 вент-ры



370067 Монтажный короб 105x105x55



526441 Пластиковый упор для подвески

445099 • DA 600-7-2 230V3 50 Hz[Вытяжка](#)
[Тит.стр.](#)**409940 Фитинг вентилятора для ПУ воздуховодов****500747 Перьевой ключ 5x5x20 A4 DIN6885A****352852 Очиститель $\varnothing 5.3/\varnothing 30 \times 1,5$ A2****357053 Винт с цилиндрической головкой с полной резьбой M5x50 A2 DIN 933**

4.14 445098 • DA 600-7-2 230V3 60Hz

445098 • DA 600-7-2 230V3 60Hz

[Вытяжка](#)
[Тит.стр.](#)**524192 DA 600-7F мотор 0,73кВт 230V3**

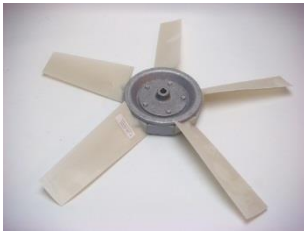
При замене двигателя Grundfos на двигатель DA 600-7 IE2 (524192) необходимо поставить новую подвеску (520254), поскольку центральное отверстие в оригинальном двигателе не подходит для нового.



301257 Кабель, мотор 2м 4xAWG16 экранированный
Кабель для 524192.



520254 DA 600-7/7F Подвеска для вент. Grundfos



525012 Лопасть вент-ра, тандем 625/5-10/30/PAG



445918 Рез. компл. подвеса, DA 600/820 вент-ры



445015 Шпонка для DA600-1/3/7 вала электродв-ля



370067 Монтажный короб 105x105x55

445098 • DA 600-7-2 230В3 60Hz[Вытяжка](#)
[Тит.стр.](#)**526441 Пластиковый упор для подвески****409940 Фитинг вентилятора для ПУ воздуховодов**

4.15 445090 • DA 600-7-2 400В3

445090 • DA 600-7-2 400В3

[Вытяжка](#)
[Тит.стр.](#)**524191 DA 600-7 мотор 0,73кВт 400V3 TH**

При замене двигателя Grundfos (524047) на двигатель DA 600-7 IE2 (524191) необходимо поставить новую подвеску (520254), поскольку центральное отверстие в исходном двигателе не подходит для нового двигателя.

**301255 Кабель, мотор 2м 6хAWG16 с терм. кон.**

Кабель для 524191.

**524098 Клем.кокод. в сборе д/двиг. Grundfos 400В**

Артикул снят с производства.

**520254 DA 600-7/7F Подвеска для вент. Grundfos****525008 DA 600 LPC Лопаста вентилятора****445918 Рез. компл. подвеса, DA 600/820 вент-ры**

445090 • DA 600-7-2 400B3[Вытяжка](#)
[Тит.стр.](#)**445015 Шпонка для DA600-1/3/7 вала электродв-ля****370067 Монтажный короб 105x105x55****526441 Пластиковый упор для подвески****409940 Фитинг вентилятора для ПУ воздуховодов**

4.16 445097 • DA 600-7 3x230B

445097 • DA 600-7 3x230B

[Вытяжка](#)
[Тит.стр.](#)**524192 DA 600-7F мотор 0,73кВт 230V3**

При замене двигателя Grundfos двигателем DA 600-7 IE2 (524192) необходимо поставить новую подвеску (520254), поскольку центральное отверстие в оригинальном двигателе не подходит для нового двигателя.

**301257 Кабель, мотор 2м 4xAWG16 экранированный**
Кабель для 524192.**524000 Клеммная колодка в сборе для двигателя Grundfos 3x230B**

Артикул снят с производства.

**520254 DA 600-7/7F Подвеска для вент. Grundfos****525008 DA 600 LPC Лопasti вентилятора****445918 Рез. компл. подвеса, DA 600/820 вент-ры**

445097 • DA 600-7 3x230В

[Вытяжка](#)
[Тит.стр.](#)

445015 Шпонка для DA600-1/3/7 вала электродв-ля



370067 Монтажный короб 105x105x55



526441 Пластиковый упор для подвески



409940 Фитинг вентилятора для ПУ воздуховодов



560608 Комплект крепежа для DA 600/800 вент-ра

4.17 445060 • DA 600-1F 1x230В

445060 • DA 600-1F 1x230В

[Вытяжка](#)
[Тит.стр.](#)**524211 DA 600-1F вентилятор 3x230В, без акс.**

Артикул снят с производства.

Альтернативный продукт: **445170 DA 600 LPC 11-3 вентилятор 230В1 50/60Гц.****445910 DA 600-1F Мотор 3x230В для част. преобр.**

Запчасти для DA 600-1F сняты с производства.

Альтернативный продукт: **445060 DA 600-1F Вентилятор 1x230 В (частот.), запчасть.****524000 Клеммная колодка в сборе для двигателя Grundfos 3x230В**

Артикул снят с производства.

**110451 DOL 38-2 VFD 4.5A 230V1 50/60Гц****445076 LPC-2 Модуль реле****520250 Подвеска для вентилятора Grundfos**

Артикул снят с производства.

445060 • DA 600-1F 1x230B[Вытяжка](#)
[Тит.стр.](#)**525001 DA 600-1 fan blade 625/10-10/50/PA**

Артикул снят с производства.

**445918 Рез. компл. подвеса, DA 600/820 вент-ры****301176 Кабель 4x1мм 2м для вент.с част.преобр.****370067 Монтажный короб 105x105x55****526441 Пластиковый упор для подвески****409940 Фитинг вентилятора для ПУ воздуховодов**

445060 • DA 600-1F 1x230В

[Вытяжка](#)
[Тит.стр.](#)



560608 Комплект крепежа для DA 600/800 вент-ра

4.18 445061 • DA 600-3F 1x230B

445061 • DA 600-3F 1x230B

[Вытяжка](#)
[Тит.стр.](#)



445911 DA 600-3F Мотор 3x 230В для част.преобр.
Запчасти для DA 600-3F сняты с производства.

Альтернативный продукт: **445061 DA 600-3F Вентилятор 1x230 В (частот.)**, запчасть.

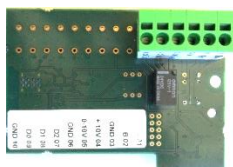


524000 Клеммная колодка в сборе для двигателя Grundfos 3x230В

Артикул снят с производства.



110451 DOL 38-2 VFD 4.5A 230V1 50/60Гц



445076 LPC-2 Модуль реле



525007 DA 600-3 Лопасть вент-ра 625/5-10/45/Па

Артикул снят с производства.



445918 Рез. компл. подвеса, DA 600/820 вент-ры

445061 • DA 600-3F 1x230В

[Вытяжка](#)
[Тит.стр.](#)

520250 Подвеска для вентилятора Grundfos
Артикул снят с производства.



301176 Кабель 4x1мм 2м для вент.с част.преобр.



370067 Монтажный короб 105x105x55



526441 Пластиковый упор для подвески



409940 Фитинг вентилятора для ПУ воздуховодов

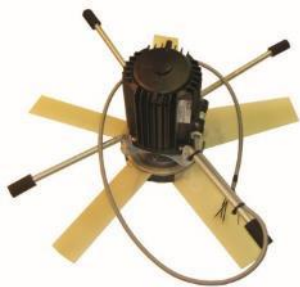


560608 Комплект крепежа для DA 600/800 вент-ра

4.19 445059 • DA 600-5FT Вент.тандем 3х230В

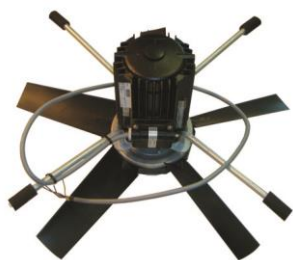
445059 • DA 600-5FT Вент.тандем 3х230В

[Вытяжка](#)
[Тит.стр.](#)



524216 DA 600-5TF Вент. Тандем 3х230V, без акс.
Запчасти для DA 600-5TF сняты с производства.

Альтернативный продукт: **445059 DA 600-5FT Вент. Тандем 3х230 (частот.)**.



524213 DA 600-5F Вентилятор 3х230V, без акс.
Запчасти для DA 600-5F сняты с производства.

Альтернативный продукт: **445085 DA 600-7F-2 VFD Вентилятор 230В1 50/60Гц.**



110451 DOL 38-2 VFD 4.5A 230В1 50/60Гц



445076 LPC-2 Модуль реле



445918 Рез. компл. подвеса, DA 600/820 вент-ры



520250 Подвеска для вентилятора Grundfos
Артикул снят с производства.

445059 • DA 600-5FT Вент.тандем 3x230В

[Вытяжка](#)
[Тит.стр.](#)

370067 Монтажный короб 105x105x55



526441 Пластиковый упор для подвески



409940 Фитинг вентилятора для ПУ воздуховодов

4.20 445062 • DA 600-5F 1x230B

445062 • DA 600-5F 1x230B

[Вытяжка](#)
[Тит.стр.](#)


445912 DA 600-5F Мотор 3x230В для част.преобр.
 Запчасти для DA 600-5F сняты с производства.

Альтернативный продукт: **445085 DA 600-7F-2 VFD**
Вентилятор 230В1 50/60Гц.



524142 DA 600-5 Мотор 0.55 Квт 400В

Артикул снят с производства.

Запчасть для:

445062 DA 600-5F Вентилятор 1x230В (частот.)



110451 DOL 38-2 VFD 4.5A 230В1 50/60Гц



445076 LPC-2 Модуль реле



445918 Рез. компл. подвеса, DA 600/820 вент-ры



520250 Подвеска для вентилятора Grundfos

Артикул снят с производства.

445062 • DA 600-5F 1x230B[Вытяжка](#)
[Тит.стр.](#)**370067** Монтажный короб 105x105x55**526441** Пластиковый упор для подвески**409940** Фитинг вентилятора для ПУ воздуховодов

4.21 445085 • DA 600-7F-2 VFD 230B1

445085 • DA 600-7F-2 VFD 230B1

[Вытяжка](#)
[Тит.стр.](#)

524192 DA 600-7F мотор 0,73кВт 230V3

При замене двигателя Grundfos двигателем DA 600-7 IE2 (524192) необходимо поставить новую подвеску (520254), поскольку центральное отверстие в оригинальном двигателе не подходит для нового двигателя.

301257 Кабель, мотор 2м 4хAWG16 экранированный
Кабель для 524192.

110451 DOL 38-2 VFD 4.5A 230B1 50/60Гц



445076 LPC-2 Модуль реле



525008 DA 600 LPC Лопasti вентилятора



445918 Рез. компл. подвеса, DA 600/820 вент-ры

445085 • DA 600-7F-2 VFD 230B1

[Вытяжка](#)
[Тит.стр.](#)

520250 Подвеска для вентилятора Grundfos
Артикул снят с производства.



370067 Монтажный короб 105x105x55



526441 Пластиковый упор для подвески



409940 Фитинг вентилятора для ПУ воздуховодов

4.22 445185 • DA 600-7F-3 VFD вентилятор 230В1 50/60Гц

445185 • DA 600-7F-3 VFD вентилятор 230В1 50/60Гц

[Вытяжка](#)
[Тит.стр.](#)

524192 DA 600-7F мотор 0,73кВт 230V3

При замене двигателя Grundfos двигателем DA 600-7 IE2 (524192) необходимо поставить новую подвеску (520254), поскольку центральное отверстие в оригинальном двигателе не подходит для нового двигателя.



301257 Кабель, мотор 2м 4хAWG16 экранированный
Кабель для 524192.



110459 DOL 38-3 VFD 230В1 50/60Гц



445107 Сетевой дроссель 3-фазный 4,9 мГн 6А



525008 DA 600 LPC Лопасты вентилятора



445918 Рез. компл. подвеса, DA 600/820 вент-ры

445185 • DA 600-7F-3 VFD вентилятор 230В1 50/60Гц[Вытяжка](#)
[Тит.стр.](#)

520250 Подвеска для вентилятора Grundfos
Артикул снят с производства.



370067 Монтажный короб 105x105x55



526441 Пластиковый упор для подвески



409940 Фитинг вентилятора для ПУ воздуховодов

4.23 445080 • DA 600-7F fan 3x200 V

445080 • DA 600-7F fan 3x200 V

[Вытяжка](#)
[Тит.стр.](#)

524221 DA 600-7F-2 вентилятор 3x200В 50Гц

110414 Частотный преобразователь 3x200V 0.75кВт

525008 DA 600 LPC Лопасты вентилятора



445918 Рез. компл. подвеса, DA 600/820 вент-ры

520250 Подвеска для вентилятора Grundfos
Артикул снят с производства.

370067 Монтажный короб 105x105x55



526441 Пластиковый упор для подвески



409940 Фитинг вентилятора для ПУ воздуховодов



4.24 ECT 632-6 Вентиляторы

ECT 632-6 Вентиляторы



523200 Резиновые муфты для ECT & DCT вентиляторов, 4 шт

Запчасть для:

409116 ECT 632-6 Вентилятор 230В 60Гц CSA

409112 ECT 632-6 Вентилятор 230В



229302 М-Конденсатор 12,5 мF 400В

Запчасть для:

409116 ECT 632-6 Вентилятор 230В 60Гц CSA

409112 ECT 632-6 Вентилятор 230В



409940 Фитинги для ПУ воздуховодов

Запчасть для:

409116 ECT 632-6 Вентилятор 230В 60Гц CSA

409112 ECT 632-6 Вентилятор 230В



526441 Пластиковый упор для подвески

Запчасть для:

409116 ECT 632-6 Вентилятор 230В 60Гц CSA

409112 ECT 632-6 Вентилятор 230В

4.25 ЕСТ/DA 800 Вентиляторы

DA 800 Вентиляторы



445973 DA 800 LPC Контроллер 1кВт вкл.наб.крепл.

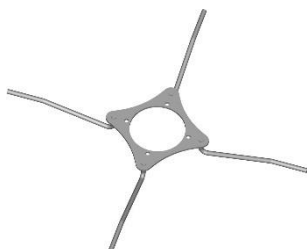
Запчасть для:

445078 DA 800 LPC High Flow Вент. 230В1 50/60Гц



445076 LPC-2 Модуль реле

Запчасть для DA 800 LPC моделей.



520256 DA 800 LPC-12 Подвеска для вентилятора

Запчасть для:

445077 DA 800 LPC Low Energy Вент. 230В1 50/60Гц

520258 DA 800 LPC Подвеска для вентилятора 1 кВт

Запчасть для:

445078 DA 800 LPC High Flow Вент. 230В1 50/60Гц

520257 DA 800-7 Подвеска для вентилятора Grundfos

Запчасть для:

445095 DA 800-7 ВКЛ./ВЫКЛ. вент.400В3 50ГцЗапас



525017 DA 800 LPC Лопasti вентилятора

Запчасть для:

445077 DA 800 LPC Low Energy Вент. 230В1 50/60Гц

525019 DA 800 LPC Лопасть вентилятора 1 кВт

Запчасть для:

445078 DA 800 LPC High Flow Вент. 230В1 50/60Гц

525018 DA 800-7 Лопasti вентилятора

Запчасть для:

445095 DA 800-7 ВКЛ./ВЫКЛ. вент.400В3 50ГцЗапас



524048 DA 600 LPC Мотор 1300rpm 0.75кВт 3x230В

Запчасть для:

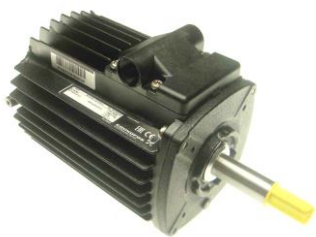
445077 DA 800 LPC Low Energy Вент. 230В1 50/60Гц

524054 DA 800 LPC Мотор 1300rpm 1,2кВт 3x230В

Запчасть для:

445078 DA 800 LPC High Flow Вент. 230В1 50/60Гц

DA 800 Вентиляторы



524047 DA 600-7 Мотор 0.73кВт 400В

Запчасть для:

445095 DA 800-7 ВКЛ./ВЫКЛ. вент.400В3 50ГцЗапас



560608 Комплект крепежа для DA 600/800 вент-ра

Запчасть для всех DA 800 моделей



520252 DA 800-2 Подвеска для вентилятора 0.37

Артикул снят с производства.

Запчасть для:

445082 DA 800-2 Вент.230В 0.37кВтЗапасные части



445901 DA 600-1 Мотор 230В с конденсатором

Запчасти для DA 600-1 сняты с производства.

Альтернативный продукт: **445007 DA 600-1 Вентилятор 230В ON/OFF.**

Запчасть для:

445082 DA 800-2 Вент.230В 0.37кВтЗапасные части



525006 DA 800-2 Лопасть вентилятора, 3 лопасти

Артикул снят с производства.

Запчасть для:

445082 DA 800-2 Вент.230В 0.37кВтЗапасные части



229311 М-Конденсатор 20 mF

Запчасть для:

409126 ЕСТ 800-6 Вентилятор 230В 50Гц

445082 DA 800-2 Вент.230В 0.37кВтЗапасные части

DA 800 Вентиляторы



229317 М-Конденсатор 31.5 mF 450 В

Запчасть для:

409151 ЕСТ 800-6 Triac/ON/OFF Вент. 230В1 50Гц



445918 Рез. компл. подвеса, DA 600/820 вент-ры



370067 Монтажный короб 105x105x55

Запчасть для:

445082 DA 800-2 Вент.230В 0.37кВтЗапасные части



524099 Разъем в сборе для двигателя Grundfos

Артикул снят с производства.

Запчасть для:

445082 DA 800-2 Вент.230В 0.37кВтЗапасные части

4.26 DA 820 Вентиляторы LPC

DA 820 Вентиляторы LPC



445988 DA 820 LPC10-3 контроллер 230 В1 50/60Гц
Запчасть для всех DA 820 LPC 10 Вент. 230В1.



445989 DA 820 LPC12-3 контроллер 230 В1 50/60Гц
Запчасть для всех DA 820 LPC 12 Вент. 230В1.



445107 Сетевой дроссель 3-фазный 4,9 мГн 6А
Запчасть для:

445126 DA 820 LPC 10-3 вентилятор 230 В1 50/60Гц
445136 DA820 LPC 10-3 вентилятор 230 В1 50/60Гц ТН
445127 DA 820 LPC 10-3 вентилятор 400В3 50/60Гц
445129 DA 820 LPC 12-3 вентилятор 400В3 50/60Гц



445108 Сетевой дроссель 3-фазный 3,7 мГн 8А
Запчасть для:

445128 DA 820 LPC 12-3 вентилятор 230 В1 50/60Гц
445139 DA 820 LPC12-3 вентилятор 230В1 50/60Гц ТН



445977 Контроллер DA 820-10 LPC 1x230В 50/60Гц
Запчасть для:

445026 DA 820 LPC 10 Вент. 230В1 50/60Гц
445036 DA 820 LPC 10 Вент. 230В1 50/60Гц ТН

DA 820 Вентиляторы LPC



445979 DA 820-10 LPC Контроллер 3x400В 50/60Гц

Запчасть для:

445027 DA 820 LPC 10 Вент. 400В3 50/60Гц



445978 DA 820-12 LPC Контроллер 1x230В 50/60Гц

Запчасть для:

445028 DA 820 LPC 12 Вент. 230В1 50/60Гц

445038 DA 820 LPC 12 Вент. UV 230В1 50/60Гц

445039 DA 820 LPC 12 Вент. 230В1 50/60Гц ТН



445980 DA 820-12 LPC Контроллер 3x400В 50/60Гц

Запчасть для:

445029 DA 820 LPC 12 Вент. 400В3 50/60Гц



524059 DA 820 PM Мотор LPC

Запчасть для:

445026 DA 820 LPC 10 Вент. 230В1 50/60Гц

445027 DA 820 LPC 10 Вент. 400В3 50/60Гц

445028 DA 820 LPC 12 Вент. 230В1 50/60Гц

445029 DA 820 LPC 12 Вент. 400В3 50/60Гц



524061 DA 820 PM Двигатель LPC вкл. Тепловой предохранитель

Запчасть для:

445036 DA 820 LPC 10 Вент. 230В1 50/60Гц ТН

445039 DA 820 LPC 12 Вент. 230В1 50/60Гц ТН



524063 DA 820 PM двигатель LPC UV

Запчасть для:

445038 DA 820 LPC 12 Вент. UV 230В1 50/60Гц

DA 820 Вентиляторы LPC



445918 Рез. компл. подвеса, DA 600/820 вент-ры



520259 DA 820 Подвеска для вентилятора LPC

Запчасть для всех вентиляторов DA 820 LPC.



525021 DB 820 лопасть вентилятора 50°

Запчасть для:

445026 DA 820 LPC 10 Вент. 230В1 50/60Гц
 445027 DA 820 LPC 10 Вент. 400В3 50/60Гц
 445036 DA 820 LPC 10 Вент. 230В1 50/60Гц ТН
 445028 DA 820 LPC 12 Вент. 230В1 50/60Гц
 445029 DA 820 LPC 12 Вент. 400В3 50/60Гц
 445038 DA 820 LPC 12 Вент. UV 230В1 50/60Гц
 445039 DA 820 LPC 12 Вент. 230В1 50/60Гц ТН



445981 DA 820 PM Кабель для мотора 230В LPC 2 м

Запчасть для:

445026 DA 820 LPC 10 Вент. 230В1 50/60Гц
 445028 DA 820 LPC 12 Вент. 230В1 50/60Гц
 445038 DA 820 LPC 12 Вент. UV 230В1 50/60Гц
 445039 DA 820 LPC 12 Вент. 230В1 50/60Гц ТН



445983 DA 820 PM Кабель для мотора 230В LPC 5 м

Запчасть для:

445026 DA 820 LPC 10 Вент. 230В1 50/60Гц
 445028 DA 820 LPC 12 Вент. 230В1 50/60Гц
 445038 DA 820 LPC 12 Вент. UV 230В1 50/60Гц
 445039 DA 820 LPC 12 Вент. 230В1 50/60Гц ТН



445982 DA 820 PM Кабель для мотора 400В LPC 2 м

Запчасть для:

445027 DA 820 LPC 10 Вент. 400В3 50/60Гц
 445029 DA 820 LPC 12 Вент. 400В3 50/60Гц

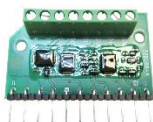
DA 820 Вентиляторы LPC

560608 Комплект крепежа для DA 600/800 вент-ра



110485 Крышка от солнца для DA 600/820 IV -3 контроллер

Запчасть для всех LPC-3 230B1.



445990 LPC-3 PCB модуль

Запчасть для всех LPC-3 230B1.



409940 Фитинг вентилятора для ПУ воздуховодов

Запчасть для всех LPC-3 230B1.



526441 Пластиковый упор для подвески

Запчасть для всех LPC-3 230B1.

4.27 445040 • DA 820F VFD вентилятор высокого давления**445040 • DA 820F VFD вент. выс. давл. 400В3 50/60Гц**[Вытяжка](#)
[Тит.стр.](#)

445997 DA 830F-2 контр давл. 3x400 В 50/60 Гц

520262 DA 820 HP подвеска для вентилятора

520263 DA 820 HP кольцо для подвески вентилятора

524066 DA 820 AC мотор 2.2кВт 4P 400В3 50Гц

525021 DB 820 лопасть вентилятора 50°

**520264 DA 820 подвеска высокооборот. высокочаст. вент.**

Так же закажите 1 шт. 445919 на подвеску вентилятора.

**445919 Комплект резиновой подвески ø16мм**

Запчасть для:

520264 DA 820 подвеска высокооборот. высокочаст. вент.

4.28 445140 • DA 820F-3 VFD вентилятор высокого давления

445140 • DA 820F-3 VFD вент. выс. 3x400 В 50/60Гц

[Вытяжка](#)
[Тит.стр.](#)

445998 DA 820F-3 HP управление 400В3 50/60Гц

520262 DA 820 HP подвеска для вентилятора

520263 DA 820 HP кольцо для подвески вентилятора

524066 DA 820 AC мотор 2.2кВт 4P 400В3 50Гц

525021 DB 820 лопасть вентилятора 50°



520264 DA 820 подвеска высокооборот. высокочаст. вент.

Так же закажите 1 шт. 445919 на подвеску вентилятора.



445919 Комплект резиновой подвески Ø16мм

Запчасть для:

520264 DA 820 подвеска высокооборот. высокочаст. вент.



445107 Сетевой дроссель 3-фазный 4,9 мГн 6А

Запчасть для:

445140 DA 820F-3 VFD вент. выс. 3x400 В 50/60Гц

4.29 ЕСТ/ДСТ 820 вентиляторы

ЕСТ/ДСТ 820 вентиляторы



345024 Резиновая трубка подвески вентиляторов DA 820 ZA (набор)

Запчасть для:

409013 ЕСТ 820-6 Триас/ON/OFF Вент. 230В1 50Гц

409014 ЕСТ 820-6 Триас/ON/OFF Вент. 230В1 60Гц сUL

409016 ЕСТ 820-6 Триас/ON/OFF Вент. 230В1 60Гц

409015 ДСТ 820-6 ON/OFF Вент. 400В3 50Гц



409940 Фитинг вентилятора для ПУ воздуховодов

Запчасть для:

409013 ЕСТ 820-6 Триас/ON/OFF Вент. 230В1 50Гц

409014 ЕСТ 820-6 Триас/ON/OFF Вент. 230В1 60Гц сUL

409016 ЕСТ 820-6 Триас/ON/OFF Вент. 230В1 60Гц

409015 ДСТ 820-6 ON/OFF Вент. 400В3 50Гц



526441 Пластиковый упор для подвески

Запчасть для:

409013 ЕСТ 820-6 Триас/ON/OFF Вент. 230В1 50Гц

409014 ЕСТ 820-6 Триас/ON/OFF Вент. 230В1 60Гц сUL

409016 ЕСТ 820-6 Триас/ON/OFF Вент. 230В1 60Гц

409015 ДСТ 820-6 ON/OFF Вент. 400В3 50Гц

4.30 DA 820 Вентиляторы

DA 820 вентиляторы

**229321 М-Конденсатор 40uF 450VAC**

Запчасть для:

524055 DA 820 AC мотор, 1.1 KW, 4P, 230V, 50Hz

524056 DA 820 AC мотор, 1.1 KW, 6P, 230V, 60Hz

524062 DA 820 AC мотор 6P 230V 60Hz расш. тепловой предохранитель

**524055 DA 820 AC Мотор, 1.1 кВт, 4P, 230В, 50Гц**

Запчасть для:

445030 DA 820 ON/OFF Вент. High Flow 230B1 50Гц

**524056 DA 820 AC Мотор, 1.1 кВт, 6P, 230В, 60Гц**

Запчасть для:

445031 DA 820 ON/OFF Вент. High Flow 230B1 60Гц

445034 DA 820 ON/OFF Вент. Low Energy 230B1 50Гц

**524057 DA 820 AC Мотор, 1.1 кВт, 4P, 400В, 50Гц**

Запчасть для:

445032 DA 820 ON/OFF Вент. High Flow 400B3 50Гц

**524058 DA 820 AC Мотор, 1.1 кВт, 6P, 400В, 60Гц**

Запчасть для:

445035 DA 820 ON/OFF Вент. Low Energy 400B3 50Гц

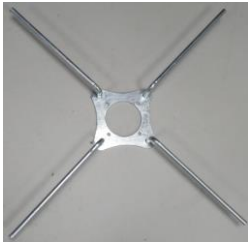
445033 DA 820 ON/OFF Вент. High Flow 400B3 60Гц

**524062 DA 820 AC Мотор 6P 230В 60Гц расш. тепловой предохранитель**

Запчасть для:

445037 DA 820 ON/OFF Вент. Low En 230B1 50Гц TH

DA 820 вентиляторы



520260 DA 820 AC Подвеска для вентилятора
Запчасть для всех DA 820 Вент.ВКЛ/ВЫКЛ.

520264 DA 820 подвеска высокооборот. высокочаст. вент.

Так же закажите 1 шт. 445919 на подвеску вентилятора.



445919 Комплект резиновой подвески ø16мм

Запчасть для:

520264 DA 820 подвеска высокооборот. высокочаст. вент.



525021 DB 820 лопасть вентилятора 50°

Запчасть для:

445031 DA 820 ON/OFF Вент. High Flow 230B1 60Гц

445033 DA 820 ВКЛ.ВЫКЛ.вент.свыс.ск.пот400B3 60Гц

445034 DA 820 ON/OFF Вент. Low Energy 230B1 50Гц

445035 DA 820 ON/OFF Вент. Low Energy 400B3 50Гц

445037 DA 820 ON/OFF Вент. Low En 230B1 50Гц TH



525020 DB 820 лопасть вентилятора 40°

Запчасть для:

445030 DA 820 ON/OFF Вент. High Flow 230B1 50Гц

445032 DA 820 ON/OFF Вент. High Flow 400B3 50Гц



560608 Комплект крепежа для DA 600/800 вент-ра

4.31 DA 920 Вентиляторы

DA 920 Вентиляторы



110431 Частотный преобразователь FXDM5AM

Запчасть для:

409140 DCT 920-2F Вентилятор 400В вкл частотный преобразователь



110417 Частотный преобразователь FXDM2.5AM

Запчасть для:

409139 DCT 920-1F Вентилятор 400В вкл частотный преобразователь



110418 Частотный преобразователь - FXDM13AM

Запчасть для 400В Вентиляторов

4.32 DA 1700 Настенный вентилятор

DA 1700 Настенный вентилятор



524124 DA 1700 PM Мотор 230В 1.3кВт

Запчасть для:

- 435300 DA 1700-4 LPC 1x230В 50/60Гц
- 435304 DA 1700-5 LPC 1x230В 50/60Гц
- 435350 DA 1700-4 LPC 1x230В 50/60Гц с настенной крышкой
- 435354 DA 1700-5 LPC 1x230В 50/60Гц с настенной крышкой



524131 DA 1700 PM Мотор 3x230В 2.3кВт

Запчасть для:

- 435321 DA 1700-4 LPC 3x230В 50/60Гц
- 435322 DA 1700-5 LPC 3x230В 50/60Гц
- 435323 DA 1700-6 LPC 3x230В 50/60Гц
- 435371 DA 1700-4 LPC 3x230В 50/60Гц с настенной крышкой
- 435372 DA 1700-5 LPC 3x230В 50/60Гц с настенной крышкой
- 435373 DA 1700-6 LPC 3x230В 50/60Гц с настенной крышкой
- 435369 DA 1700-6 LPC АСТ 3x400В 50/60Гц с настенной крышкой



524126 DA 1700 PM Мотор 400В 2.3 кВт

Запчасть для:

- 435302 DA 1700-4 LPC 3x400В 50/60Гц
- 435306 DA 1700-5 LPC 3x400В 50/60Гц
- 435308 DA 1700-6 LPC 3x400В 50/60Гц
- 435352 DA 1700-4 LPC 3x400В 50/60Гц с настенной крышкой
- 435356 DA 1700-5 LPC 3x400В 50/60Гц с настенной крышкой
- 435358 DA 1700-6 LPC 3x400В 50/60Гц с настенной крышкой

DA 1700 Настенный вентилятор



524125 DA 1700 PM Мотор 230В 1.3кВт с тепловым предохранителем

Запчасть для:

435301 DA 1700-4 LPC 1x230В 50/60Гц с тепловым предохранителем

435305 DA 1700-5 LPC 1x230В 50/60Гц с тепловым предохранителем

435351 DA 1700-4 LPC 1x230В 50/60Гц с тепловым предохранителем, с крышкой

435355 DA 1700-5 LPC 1x230В 50/60Гц с тепловым предохранителем, с крышкой



524127 DA 1700 PM Мотор 400В 2.3кВт с тепловым предохранителем

Запчасть для:

435303 DA 1700-4 LPC 3x400В 50/60Гц с тепловым предохранителем

435307 DA 1700-5 LPC 3x400В 50/60Гц с тепловым предохранителем

435309 DA 1700-6 LPC 3x400В 50/60Гц с тепловым предохранителем

435353 DA 1700-4 LPC 3x400В 50/60Гц с тепловым предохранителем, с крышкой

435357 DA 1700-5 LPC 3x400В 50/60Гц с тепловым предохранителем, с крышкой

435359 DA 1700-6 LPC 3x400В 50/60Гц с тепловым предохранителем, с крышкой



301063 DA 1700 PM Кабель для мотора 4-жильный

301066 DA 1700 AC Кабель для мотора с тепл.пред.

Запчасть только для PM моторов.



524130 DA 1700 AC Мотор 3x230В 2,2кВт

Запчасть для:

435324 DA 1700-8 3x230В 60Гц

435374 DA 1700-8 3x230В 60Гц с настенной крышкой



524128 DA 1700 AC Мотор 400В 2.2кВт

Запчасть для:

435310 DA 1700-7 3x400В 50Гц

435312 DA 1700-8 3x400В 60Гц

435360 DA 1700-7 3x400В 50Гц с настенной крышкой

435362 DA 1700-8 3x400В 60Гц с настенной крышкой

435370 DA 1700-7 АСТ 3x400В 50Гц с настенной крышкой

DA 1700 Настенный вентилятор



524129 DA 1700 AC Мотор 400В 2.2кВт с тепловым предохранителем

Запчасть для:

435311 DA 1700-7 3x400В 50Гц с тепловым предохранителем

435313 DA 1700-8 3x400В 60Гц с тепловым предохранителем

435361 DA 1700-7 3x400В 50Гц с тепловым предохранителем, с крышкой

435363 DA 1700-8 3x400В 60Гц с тепловым предохранителем, с крышкой



301065 DA 1700 AC Кабель для мотора 4-жильный

301066 DA 1700 AC Кабель для мотора с тепл.пред.

Запчасть только для РМ моторов.



110445 DA 1700-4 LPC Контроллер 1x230В

Запчасть для:

435300 DA 1700-4 LPC 1x230В 50/60Гц

435301 DA 1700-4 LPC 1x230В 50/60Гц с тепловым предохранителем

110442 DA 1700-4 LPC Контроллер 3x230В

Запчасть для:

435321 DA 1700-4 LPC 3x230В 50/60Гц

110447 DA 1700-4 LPC Контроллер 3x400В

Запчасть для:

435302 DA 1700-4 LPC 3x400В 50/60Гц

435303 DA 1700-4 LPC 3x400В 50/60Гц с тепловым предохранителем



110446 DA 1700-5 LPC Контроллер 1x230В

Запчасть для:

435304 DA 1700-5 LPC 1x230В 50/60Гц

435305 DA 1700-5 LPC 1x230В 50/60Гц с тепловым предохранителем

110441 DA 1700-5 LPC Контроллер 3x230В

Запчасть для:

435322 DA 1700-5 LPC 3x230В 50/60Гц

110448 DA 1700-5 LPC Контроллер 3x400В

Запчасть для:

435306 DA 1700-5 LPC 3x400В 50/60Гц

435307 DA 1700-5 LPC 3x400В 50/60Гц с тепловым предохранителем

DA 1700 Настенный вентилятор



110440 DA 1700-6 LPC Контроллер 3x230В

Запчасть для:

435323 DA 1700-6 LPC 3x230В 50/60Гц

110449 DA 1700-6 LPC Контроллер 3x400В

Запчасть для:

435308 DA 1700-6 LPC 3x400В 50/60Гц

435309 DA 1700-6 LPC 3x400В 50/60Гц с тепловым предохранителем

435369 DA 1700-6 LPC АСТ 3x400В 50/60Гц с настенной крышкой



435894 DA 1700 LPC-6 управл. 3x230 В 50/60 Гц

Запчасть для:

435347 DA 1700-6 LPC -3 230В3 50/60Гц



435893 DA 1700 LPC-6 управл. 3x400 В, 50/60 Гц

Запчасть для:

435344 DA 1700-6 LPC -3 400В3 50/60Гц

435345 DA 1700-6 LPC -3 400В3 50/60Гц термо

435346 DA 1700-6 LPC -3 АСТ 400В3 50/60Гц



445107 Сетевой дроссель 3-фазный 4,9 мГн 6А

Запчасть для:

435344 DA 1700-6 LPC -3 400В3 50/60Гц

435345 DA 1700-6 LPC -3 400В3 50/60Гц термо

435346 DA 1700-6 LPC -3 АСТ 400В3 50/60Гц



445108 Сетевой дроссель 3-фазный 3.7мГн 8А

Запчасть для:

435347 DA 1700-6 LPC -3 230В3 50/60Гц



435990 DA 1700 sUL Защитный блок

DA 1700 Настенный вентилятор



435500 DA 1700 набор для заслонки LPC с винтами
Запчасть для всех настенных вентиляторов DA 1700 со стальной центр. стойкой

В комплекте болты для сборки.



435502 DA 1700 набор для заслонки LPC с винтами
Запчасть для всех настенных вентиляторов DA 1700 с алюминиевой центр. стойкой

В комплекте болты для сборки.



280041 Разъединитель цепи питания 25A 3P

Запчасть для всех DA 1700 настенных вентиляторов



435991 Модиф.затв. DA 1700 МК II LPC



435992 Мод. затв. DA 1700 МК II ВКЛ./ВЫКЛ.



435989 DA 1700 Пружина соединительная (комплект х 5)

Запчасть для АС только для моторов.

DA 1700 Настенный вентилятор



521422 DA 1700 center pillar alu

Запчасть для всех вентиляторов 1700 с алюминиевой заслонкой.

522420 DA 1700 замок заслонки



522483 DA 1700 shutter lock for alu pillar

Запчасть для всех вентиляторов 1700 с алюминиевой заслонкой.



520098 DA 1700 Шайба, ремонтн.деталь, верх.

520099 DA 1700 Шайба, ремонтн.деталь, нижн.

520098 DA 1700 Шайба, ремонтн.деталь верх. и 520099 Шайба, ремонтн.деталь нижн. Предназначены для ремонта воздуховода вентилятора, в котором заслонка установленв на стальной центральной стойке.



525046 DA 1700 LPC лопасть

Запчасть для всех вентиляторов DA 1700 LPC

Цвет поля: Жёлтый.



525047 DA 1700-7 лопасть

Запчасть для всех вентиляторов DA 1700-7

Цвет поля: Фиолетовый.



DA 1700 Настенный вентилятор



525048 DA 1700-8 лопасть

Запчасть для всех вентиляторов DA 1700-8

Цвет поля: Зелёный.



525025 ВФ центральная крышка ступицы



522345 Шпонка 8x7x50



435377 DA 1700 Фиксатор угла 1400/3-3LP/31/PPG/9W2L

Запчасть для:

525015 DA 1700 Лопасть 1400/3-3LP/31/PPG/9W2L



435376 DA 1700 Фиксатор угла 1400/3-3LP/25/PPG/9W2L

Запчасть для:

525014 DA 1700 Лопасть 1400/3-3LP/25/PPG/9W2L



435378 DA 1700 Фиксатор угла 1400/3-3LP/34/PPG/7WL

Запчасть для:

525016 DA 1700 Лопасть 1400/3-3LP/34/PPG/7WL



522408 DA 1700 Передняя панель

Запчасть для всех DA 1700 настенных вентиляторов.

Заказывайте 4 шт. на вентилятор



560288 DA 1700 Подъемный комплект

Запчасть для всех DA 1700 настенных вентиляторов.

DA 1700 Настенный вентилятор



560281 DA 1700 монтажные части

Запчасть для всех DA 1700 настенных вентиляторов.

Включает:

- 3 x Кабельные стяжки 188 x 4,8 мм, черн.
- 2 x Кабельные стяжки 148x3. для $\varnothing 4.5$
- 59 x Гайка самоконтрящаяся М6 А2 DIN985
- 4 x Шайба $\varnothing 6.4/\varnothing 40 \times 1.5$ А2
- 117 x Шайба $\varnothing 6.4/\varnothing 18 \times 1.2$ А2 NFE25-514L
- 1 x Шайба $\varnothing 10.5/\varnothing 45 \times 3$ А2
- 11 x Болт, част. резьб. М6x80 А2 DIN931
- 46 x Болт, полн. резьб. М6x25 А2 DIN933
- 2 x Болт, част. резьб. М6x50 А2 DIN931
- 1 x Болт, полн. резьб М10x25 А2 DIN933
- 2 x Шайба $\varnothing 6.4/\varnothing 30 \times 1,5$ А2
- 1 x DA 1700 Монтажные части, внутр. защ. сетки
- 1 x DA 1700 Монтажн. хомут для внутр. защ. сетки
- 44 x Втулка $\varnothing 6/\varnothing 10 \times 11.6$ А2
- 11 x Втулка $\varnothing 6/\varnothing 10 \times 69.6$ А2
- 4 x Втулка $\varnothing 6.4/\varnothing 10 \times 5.7$ А2
- 2 x Втулка $\varnothing 6/\varnothing 10 \times 39.6$ А2



560282 DA 1700 Монтажные части, внутренняя защитная сетка

Запчасть для всех DA 1700 настенных вентиляторов.



435909 DA 1700 монтажная скоба 10 шт.

Включает шайбы и винты.

Для установки внутренней защитной сетки.



560283 DA 1700 Монтажные части, внутренняя защитная сетка

Запчасть для всех DA 1700 настенных вентиляторов.



522411 DA 1700 Подвеска для мотора вкл. Крышку

Запчасть для всех DA 1700 настенных вентиляторов.

DA 1700 Настенный вентилятор

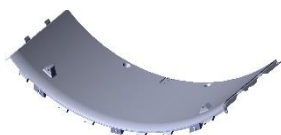
522414 DA 1700 Заслонка
Заказывайте 2 шт. на вентилятор.



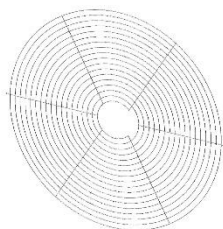
522415 DA 1700 Диффузор
Запчасть для всех DA 1700 настенных вентиляторов.



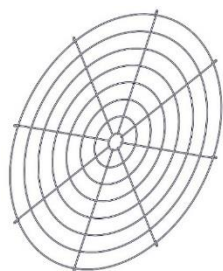
522410 DA 1700 Воздуховод вентилятора без подвески мотора
Запчасть для всех DA 1700 настенных вентиляторов.



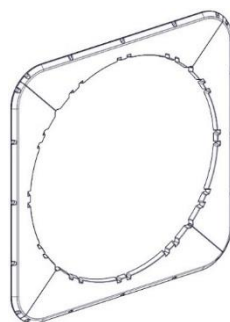
522409 DA 1700 Воздуховод вентилятора с подвеской мотора
Запчасть для всех DA 1700 настенных вентиляторов.



435314 DA 1700 Внутренняя защитная сетка
Запчасть для всех DA 1700 настенных вентиляторов.

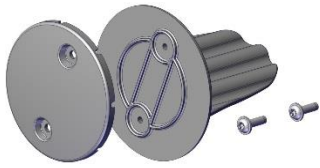


435327 DA 1700 Наружная защитная сетка
Запчасть для всех DA 1700 настенных вентиляторов



435316 DA 1700 Настенная наружная крышка
Запчасть для всех DA 1700 настенных вентиляторов

DA 1700 Настенный вентилятор



435988 DA 1700 Упор заслонок, к-т (при сильном ветре)



435337 DA 1700 Трос для упора заслонок (при сильном ветре) для диффузора



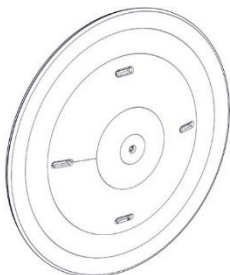
432984 DA 1700 Мотор заслонки



435984 DA 1700 Печатная плата заслонки (PCB) вкл. Мотор



445076 LPC-2 Модуль реле



435317 DA 1700 Теплоизоляционная пластина

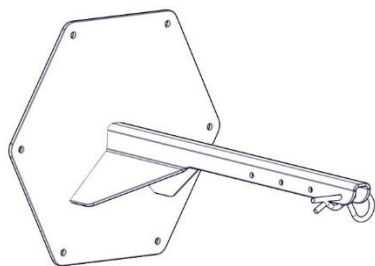


560327 DA 1700 монтаж.комплект д/теплоиз.панели



560326 DA 1700 уплотн.комплект д/теплоиз.панели

DA 1700 Настенный вентилятор



435328 DA 1700 Кронштейн для теплоизоляционных пластин



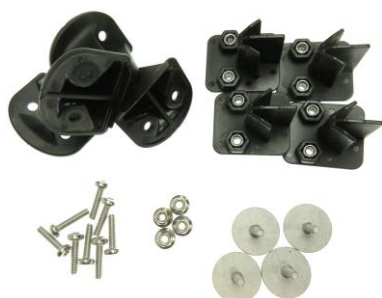
435375 DA 1700 внешняя подвеска



435340 DA 1700 Магнит, набор инструментов



435339 DA 1700 Магнит, набор инструментов



435338 DA 1700 Магнит, комплект



435993 DA 1700 ремкомпл. для возд-да вент-ра, 5

Применяется при повреждении точек крепления внутренней защитной сетки.

DA 1700 Настенный вентилятор

435343 DA 1700 Ремкомплект д/подвески двиг. 12 шт.



435319 DA 1700 Набор саморезов

DA 1700 Набор саморезов может применяться для монтажа DA 1700 на стену.

Заказывайте один комплект на один настенный вентилятор.

Заказывайте один комплект на одну настенную крышку.

Включает:

21 x Самонарезающий винт 4.8x70 головка TX25 A2 ISO14585C

21 x Шайба $\phi 6.4/\phi 18 \times 1.6$ A2 DIN9021



435334 DA 1700 АСТ комплект модернизации заслонки



504058 DA 1700 Скоба на центр. стойку для двойного привода



504059 DA 1700 Скоба на заслонки для двойного привода A2

Заказывайте 2 шт. на вентилятор



524119 Двойн. привод, вкл.-выкл.

Заказывайте 2 шт. на вентилятор



435332 DA 1700 монтажные части для комплекта модернизации

DA 1700 Настенный вентилятор**531142 Шплинт муфты 10x40 мм А2**

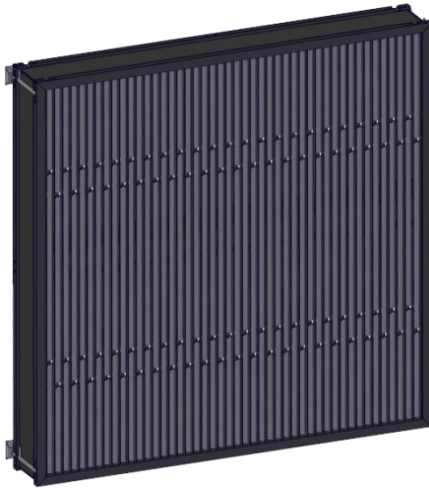
Заказывайте 2 шт. на вентилятор

**435368 BF 55/DA 1700 комплект опоры****435996 DA 1700 блок управл. дв. привода**

Включая 435333 DA 1700 АСТ модуль управления заслонкой

**435333 DA 1700 АСТ модуль управления заслонкой**

DA 1700 Настенный вентилятор

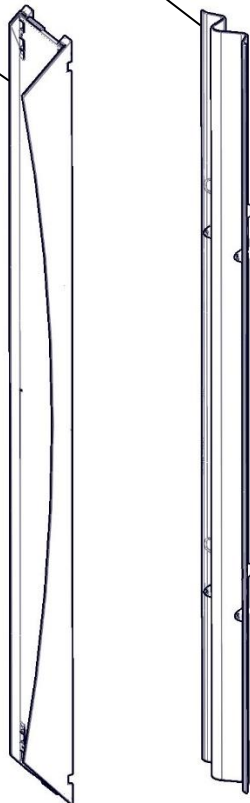


435325 DA 1700 Светозащита наружная, полное затемнение

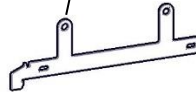
DA 1700 Светозащита, полное затемнение

522340
DA 1700
Светозащита, рама

522341
DA 1700 Светозащита, жалюзи
полное затемнение



504774
DA 1700 Светозащита,
подъемное крепление



504775
DA 1700 Светозащита, угловое
крепление



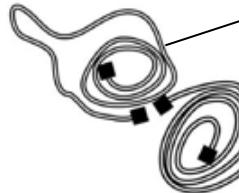
504776
DA 1700 Светозащита,
крепление к стене



415078
Угол блока PV 24-108



520957
DA 1700 Светозащита, трос с
наконечниками $\varnothing 2 \times 2001$ A4



520959
DA 1700 Светозащита,
трос с наконечниками
 $\varnothing 2 \times 1674$ A4

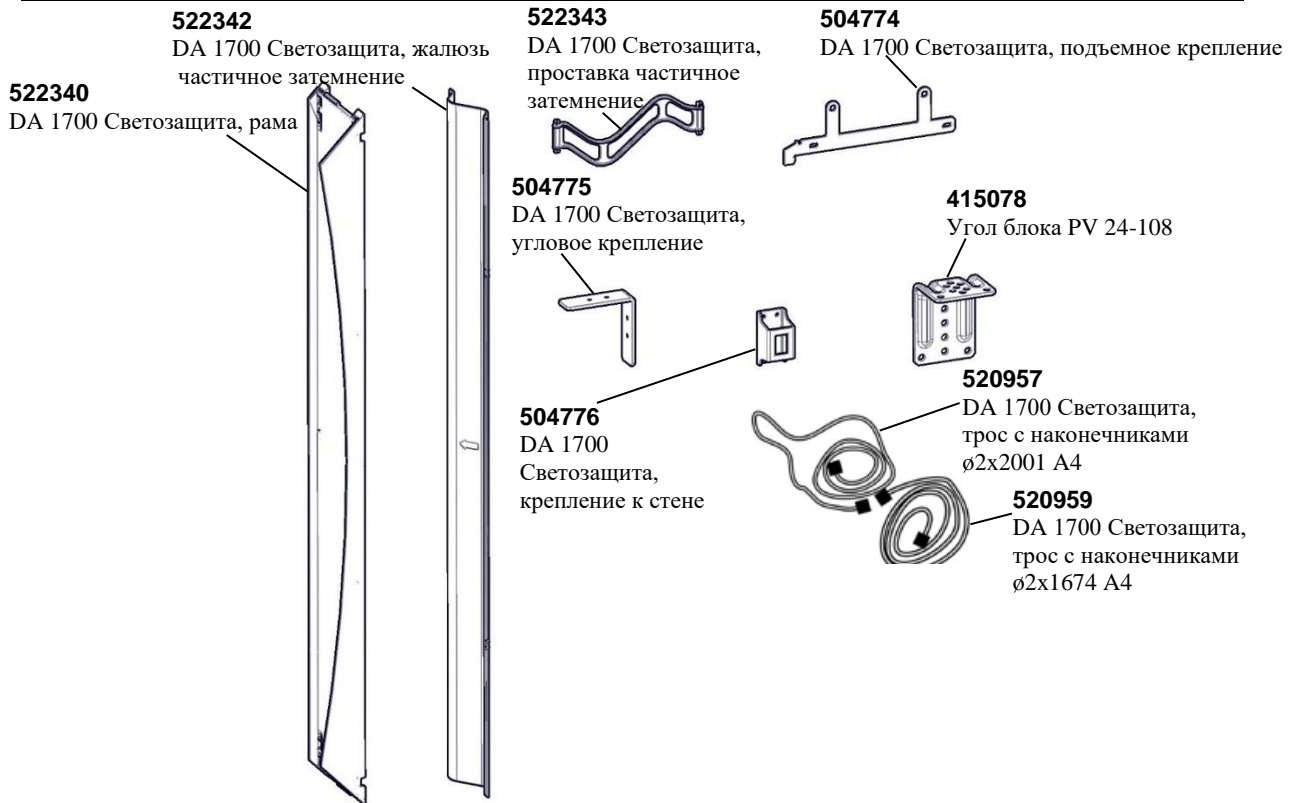


DA 1700 Настенный вентилятор

435326 DA 1700 Светозащита частичное затемнение

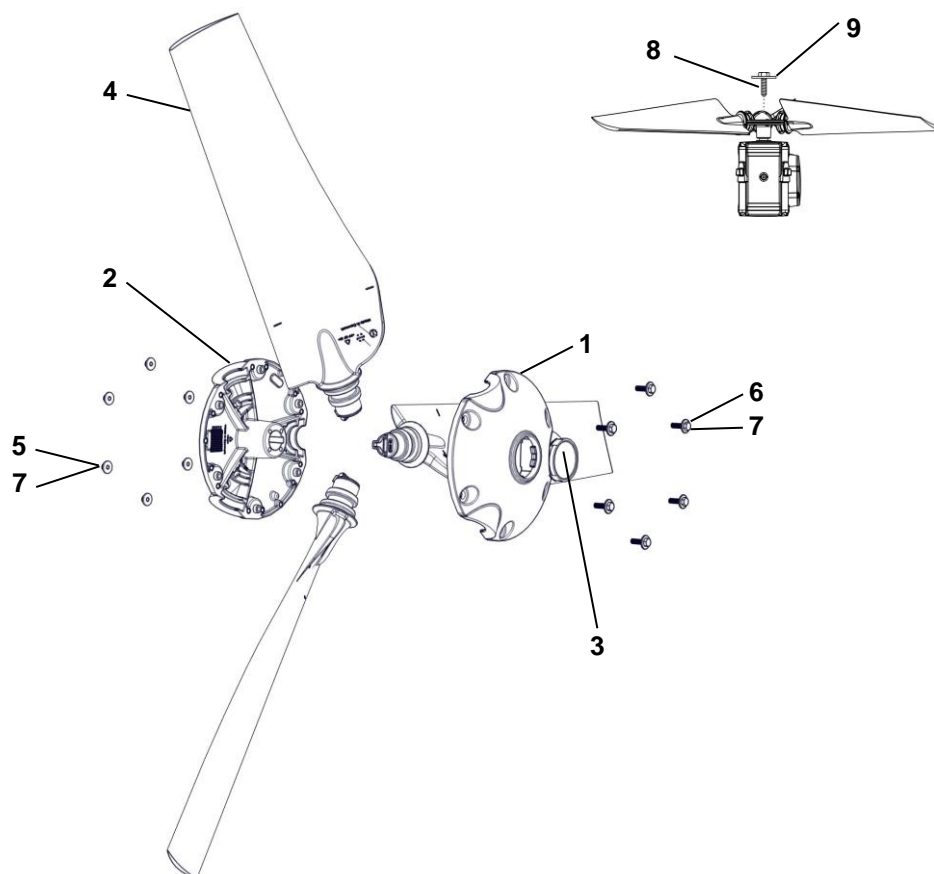





DA 1700 светозащита частичное затемнение



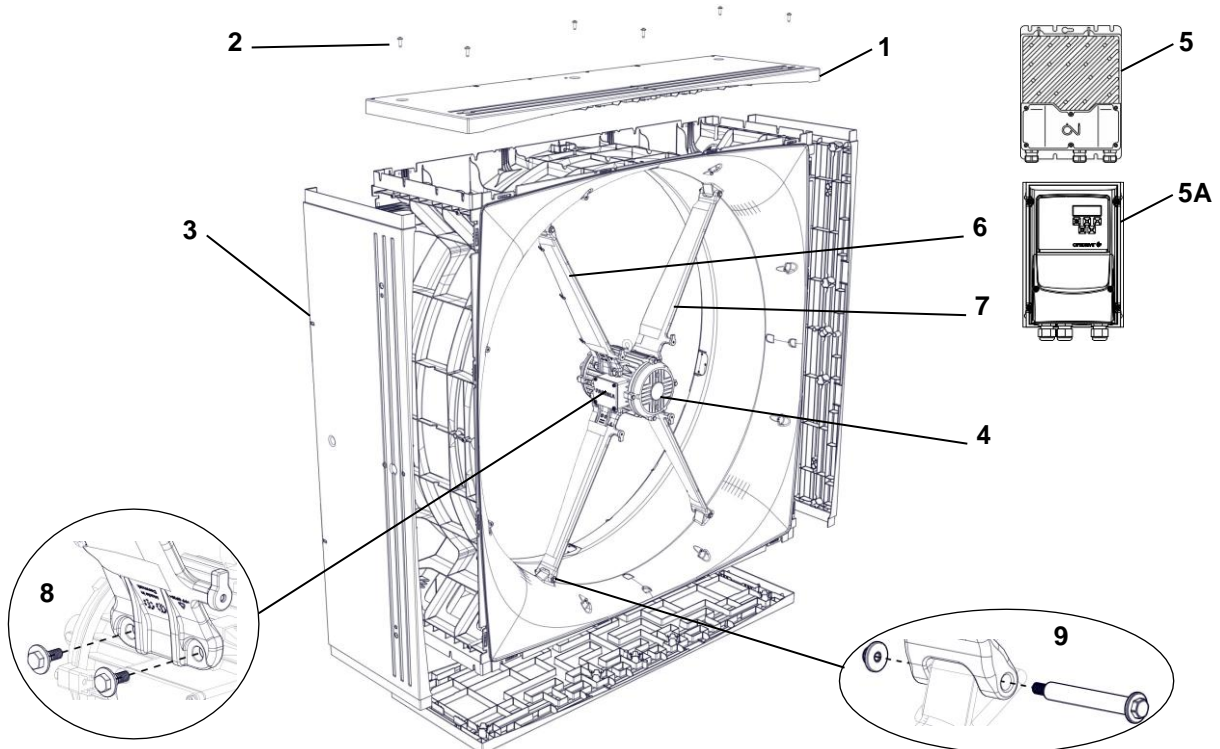
4.33 BF 50 настенный вентилятор

BF 50 набор крыльчатки



Поз.	Кол-во.	Арт.	Описание
	1	435427	BF 50 набор крыльчатки 40 LPC 
	1	435428	BF 50 набор крыльчатки 39 3x400 50Hz AC 
	1	435429	BF 50 набор крыльчатки 33 3x230/400 60Hz AC 
	1	435430	BF 50 набор крыльчатки 37 1x230V 50Hz AC 
	1	435431	BF 50 набор крыльчатки 31 1x230V 60Hz AC 
1	1		BF крыльчатка, фронтальная
2	1		BF крыльчатка, тыльная, алюминий
3	1	525025	BF крыльчатка, центральная часть
4	3		BF 50 лопасть с фиксатором угла
5	6		Гайка самоконтрящаяся M6 A2 DIN985
6	6		Болт, полн. резьба M6x25 A2 DIN933
7	12		Шайба $\phi 6.4/\phi 18 \times 1.2$ A2 NFE25-514L
8	1		Болт M10x25 A2 DIN933
9	1		Шайба $\phi 10.5/\phi 45 \times 3$ A2

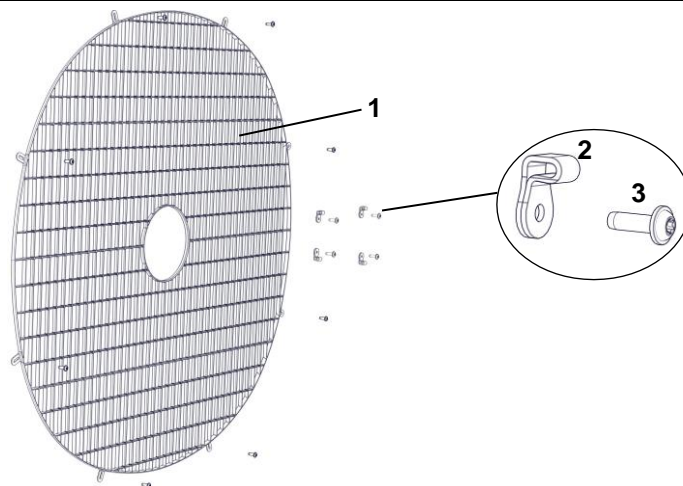
BF 50 панель/BF 50 мотор



Поз.	Кол-во.	Арт.	Описание
1	2	522606	BF 50 верхняя/нижняя панель
2	1	560373	РТ винт с прессшайбой 6x20 головка TX30 A2 25 шт.
3	2	522607	BF 50 боковая панель
4	1	524150	BF 50 PM мотор LPC 230V 1.5kW
4	1	524152	BF 50 PM мотор LPC 400V 1.5kW
4	1	524154	BF 50 AC мотор 1x230V 1.5Hр 50/60Hz
4	1	524156	BF 50 AC мотор 3x400V 1.5Hр 50/60Hz
4	1	524158	BF 50 AC мотор 3x230V 1.5Hр 50/60Hz
4	1	524157	BF 50 AC мотор 3x400V 1.5Hр TH
5	1	110460	BF 50 LPC контроллер LE 1X230 В
5	1	110461	BF 50 LPC контроллер LE 3X400 В
5	1	110462	BF 50 LPC контроллер LE 3X230 В
5	1	110463	BF 50 LPC контроллер HF 3x400 В
5A	1	435896	BF 50 LPC LE, управл., 3x230 В, 50/60 Гц
5A	1	435897	BF 50 LPC HF, управл., 3x400 В, 50/60 Гц
5A	1	435898	BF 50 LPC LE, управл., 3x400 В, 50/60 Гц
5A	1	435899	BF 50 LPC LE, управл. 1x230 В, 50/60 Гц
	1	435435	BF 50 набор узлов крепления мотора, полный
6	2		BF 50 узел крепления мотора 1
7	2		BF 50 узел крепления мотора 2
8	8		Болт, с полной резьбой M8x20 A2 DIN933
8	8		Шайба $\varnothing 8.4/\varnothing 24 \times 2$ A2 DIN9021
8	8		Втулка $\varnothing 8/\varnothing 12 \times 7.7$ A2

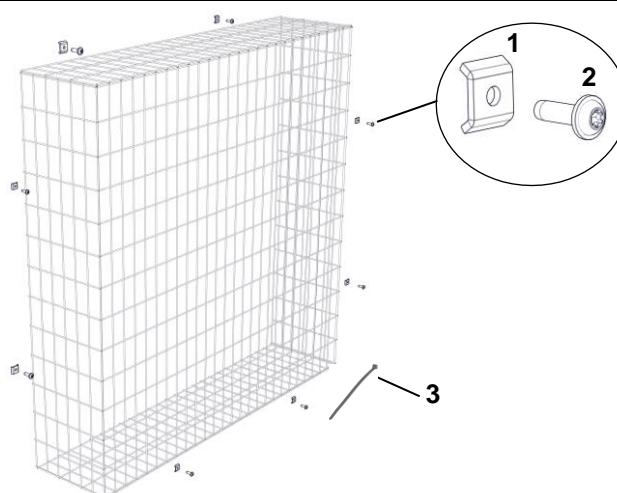
9	4		Болт машинный М6х80 А2 DIN931
9	4		Гайка самоконтрящаяся М6 А2 DIN985
9	8		Шайба $\varnothing 6.4/\varnothing 18 \times 1.2$ А2 NFE25-514L
9	4		Втулка $\varnothing 6/\varnothing 10 \times 69.6$ А2

BF 50 внутренняя защитная сетка



Поз.	Кол-во.	Арт.	Описание
		435437	BF 50 набор внутренней защитной сетки
1	1		BF 50 safety net inside
	1		BF 50 внутренняя защитная сетка
		560387	BF 50 монтаж.детали для внутр.защ.сетки
2	4		BF 50 монтажный хомут для внутр.защ.сетки
3	12		РТ винт с прессшайбой 6х20 головка TX30 А2 WN5451

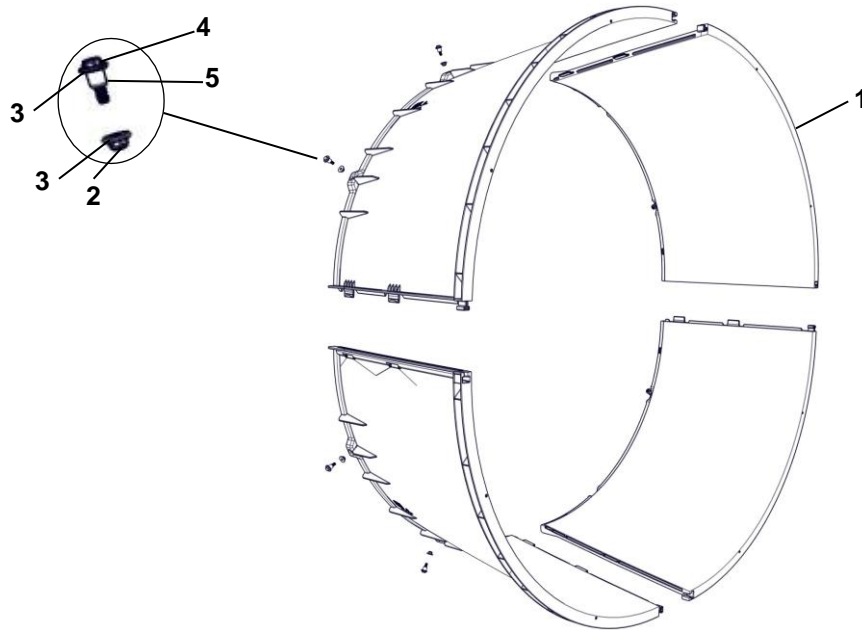
BF 50 набор для защитной сетки, наружной, без конуса



Поз.	Кол-во.	Арт.	Описание
		560384	BF 50 компл. д/нар. защ. сет. без конуса
1	8		BF 50 зажим для нар. защ. сетки
2	8		РТ винт с прессшайбой 6х20 головка TX30 А2 WN5451

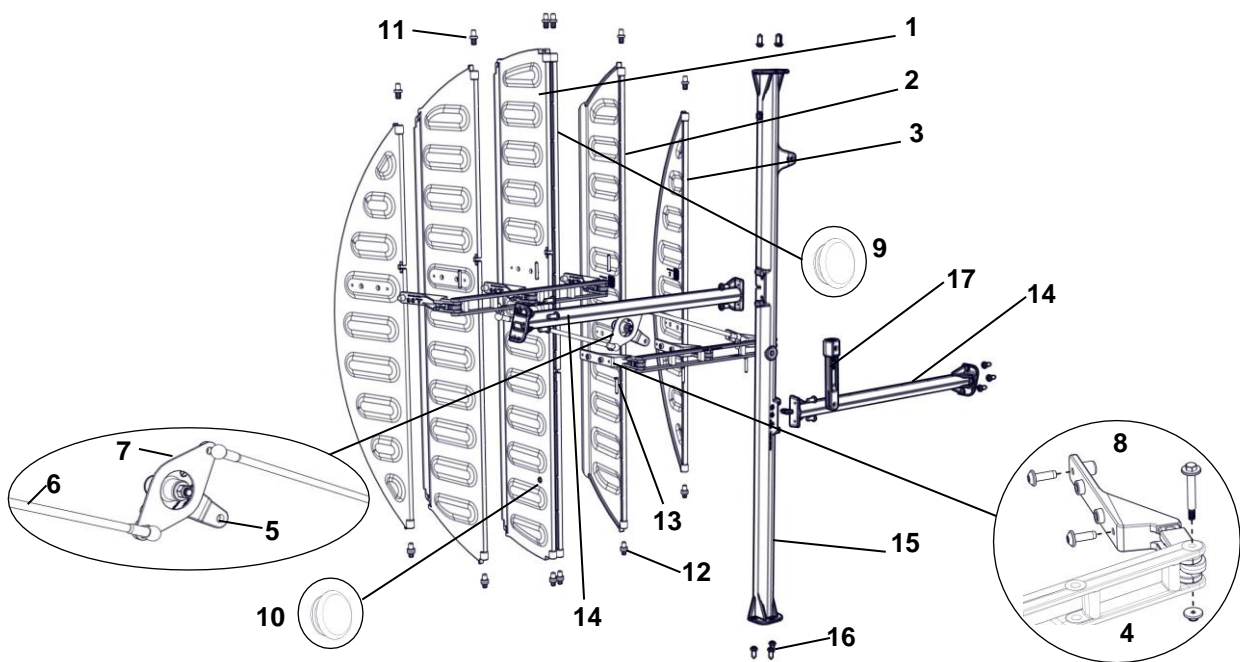
3	4		Кабельные стяжки 200 x 4,8mm, черн.
	1		Бита для винтов со шлицем TX30

BF 50 конус



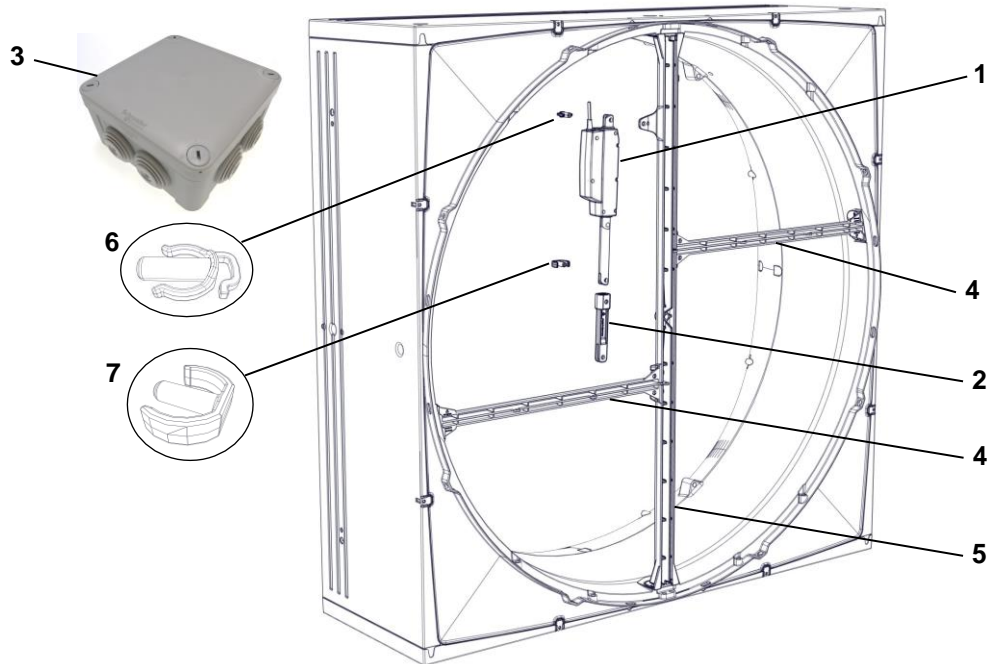
Поз.	Кол-во.	Арт.	Описание
1	1	522629	BF 50 конус ¼ (заказывайте 4 шт. на вентилятор)
	1	560383	BF 50 монт. компл. для конуса
2	8		Гайка с фланцем и насечкой M6 A2 DIN6923
3	16		Шайба $\varnothing 6.4/\varnothing 18 \times 1.2$ A2 NFE25-514L
4	8		Болт, с полной резьбой M6x25 A2 DIN933
5	8		Втулка $\varnothing 6/\varnothing 10 \times 11.6$ A2

BF 50 заслонка



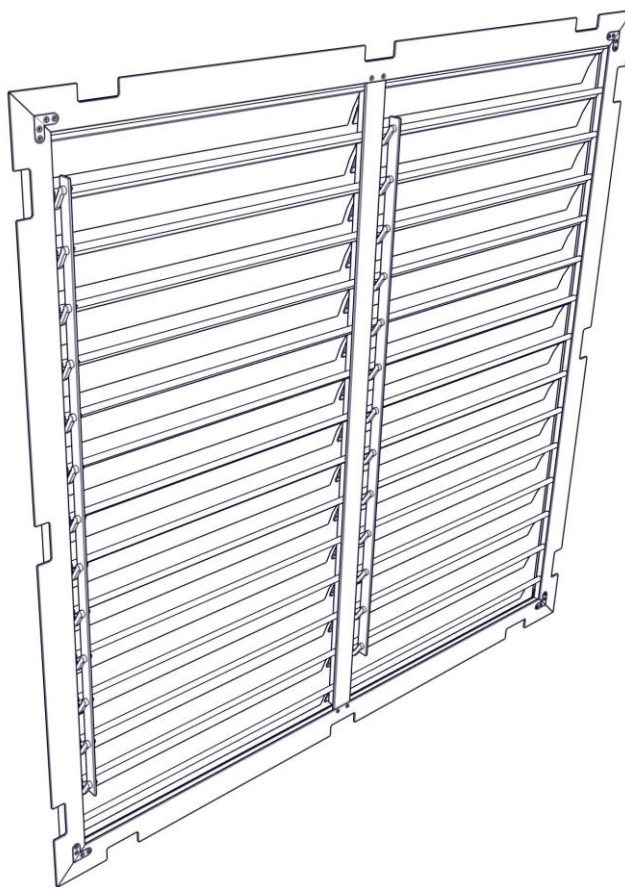
Поз.	Кол-во.	Арт.	Описание
1	1	522613	BF 50 деталь заслонки, большая
2	1	522614	BF 50 деталь заслонки, средняя
3	1	522615	BF 50 деталь заслонки, малая
4	1	522616	BF 50 шарнир заслонки
5	1	522617	BF 50 фиксатор поворота
6	1	504792	BF 50 связь с шар. соед. A2
7	1	504064	BF 50 усилитель для пов. замка A2
8	1	435426	BF 50 комплект шарнира заслонки, полн.
8	1		BF 50 шарнира заслонки
8	2		РТ винт с прессшайбой 6x20 головка TX30 A2 WN5451
		435425	BF 50 запчасти для заслонки с электроприводом
1	2		BF 50 деталь заслонки, большая
2	2		BF 50 деталь заслонки, средняя
3	2		BF 50 деталь заслонки, малая
4	2		BF 50 шарнир заслонки
9	1		BF 50 заглушка заслонки, желтая
10	1		BF 50 заглушка заслонки, черн.
5	1		BF 50 фиксатор поворота
7	1		BF 50 армирование для фиксатора A2
11	6		BF 50 штифт верхн.
12	6		BF 50 штифт нижн.
13	6		BF 50 скоба для заслонки
	1		BF 50 соединитель с приводом (см поз. 2 в BF 50 привод/центр. стойка)
	1		BF 50 крепление привода 1 (см поз. 6 в BF 50 привод/центр. стойка)
	1		BF 50 крепление привода 2 (см поз. 7 в BF 50 привод/центр. стойка)
7	6		BF 50 кронштейн заслонки в сборе
6	2		BF 50 связь с шар. соед. A2
	1		BF 50 монтажный комплект заслонки с электроприводом
14	2		BF 50 центральная стойка горизонтальная
15	1		BF 50 центральная стойка вертикальная
		435433	BF 50 набор штифтов
11	6		BF 50 штифт верхн.
12	6		BF 50 штифт нижн.
13	6		BF 50 скоба для заслонки
	1	435436	BF 50 набор центральной стойки
14	2		BF 50 центральная стойка горизонтальная
15	1		BF 50 центральная стойка вертикальная
16	16		РТ винт 6x20 дельта-фланец TX30 A2 WN5451
17	1	522623	BF 50 шарнир привода

BF 50 привод/центральная стойка



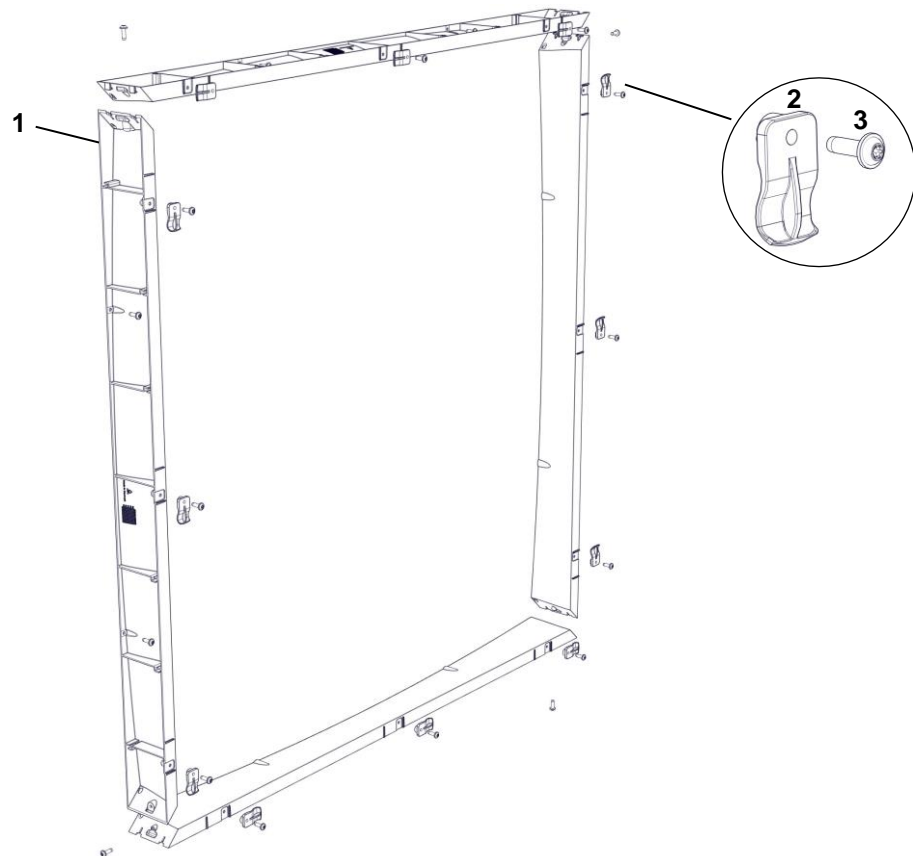
Поз.	Кол-во.	Арт.	Описание
1	1	524116	BF 50 LPC привод, временное управл.
1	1	524117	BF 50 привод ВКЛ./ВЫКЛ.
1	1	524118	BF 50 LPC привод, бесступенчатый
2	1	522623	BF 50 шарнир привода
3	1	435994	BF 50 распределительная коробка привода ON/OFF
4+5	1	435436	BF 50 набор центральной стойки
4	2		BF 50 центральная стойка, горизонтальная
5	1		BF 50 центральная стойка, вертикальная
	16		РТ винт с прессшайбой 6x20 головка TX30 A2 WN5451
		435434	BF 50 набор заглушек и креплений 5 шт.
	5		BF 50 заглушка заслонки, желтая (см. поз. 8 в BF 50 заслонка)
	5		BF 50 заглушка заслонки, черн. (см. поз. 8 в BF 50 заслонка)
6	5		BF 50 крепление привода 1
7	5		BF 50 крепление привода 2

BF 50 модуль заслонки управляемой воздухом



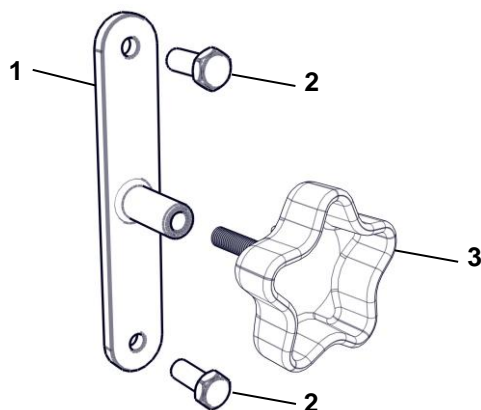
Поз.	Кол-во.	Арт.	Описание
	1	522630	BF 50 модуль заслонки управляемой воздухом

BF 50 рама для внешних жалюзи с воздушным управлением



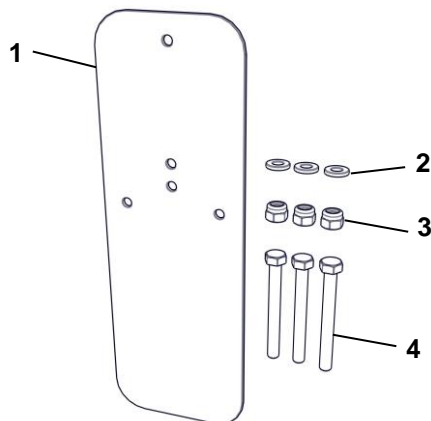
Поз.	Кол-во.	Арт.	Описание
	1	522632	BF 50 рама сборная д/ внешн. жалюзи с воздушным управлением
1	4		BF 50 адаптер для внешн. жалюзи с воздушным управлением
2	1		BF 50 зажим жалюзи с воздушным управлением 12 шт.
3	24		РТ винт с прессшайбой 6x20 головка TX30 A2 WN5451
	1		Бита для винтов со шлицем TX30
		435432	BF 50 компл. заж. для жалюзи с пневм.упр.
2	1		BF 50 зажим жалюзи с воздушным управлением 12 шт.
3	12		РТ винт с прессшайбой 6x20 головка TX30 A2 WN5451

BF 50 Теплоизоляционная панель



Поз.	Кол-во.	Арт.	Описание
	1	560388	BF 50 монтажный комплект для теплоизоляционной панели
1	1		BF 50 держатель для теплоизоляционной панели, A2
2	1		Держатель с резьбой для замка теплоизоляционной панели
3	2		Винт с шестигранной головкой с полной резьбой M6x16 A2 DIN933

BF 50 опорный держатель



Поз.	Кол-во.	Арт.	Описание
	1	435438	BF 50 компл опор крон. для засл. с пневм
1	1		BF 50 опорный держатель д/заслонки, A2
2	3		Прокладка $\varnothing 6.4/\varnothing 12 \times 1.6$ A2 DIN125A
3	3		Гайка самоконтрящаяся M6 A2 DIN985
4	3		Винт с шестигр.голов. с полной резьбой M6x60 A2 DIN933

Line Reactor**445107 Сетевой дроссель 3-фазный 4,9 мГн 6А**

Запчасть для:

435424 BF 50 LPC -3 ON/OFF LE 400B3 50/60Гц

435423 BF 50 LPC -3 VAR LE 400B3 50/60Гц

435412 BF 50 LPC -3 ON/OFF LE 230B3 50/60Гц

435411 BF 50 LPC -3 VAR LE 230B3 50/60Гц

435414 BF 50 LPC -3 рецирк. LE 400B3 50/60Гц

**445108 Сетевой дроссель 3-фазный 3,7 мГн 8А**

Запчасть для:

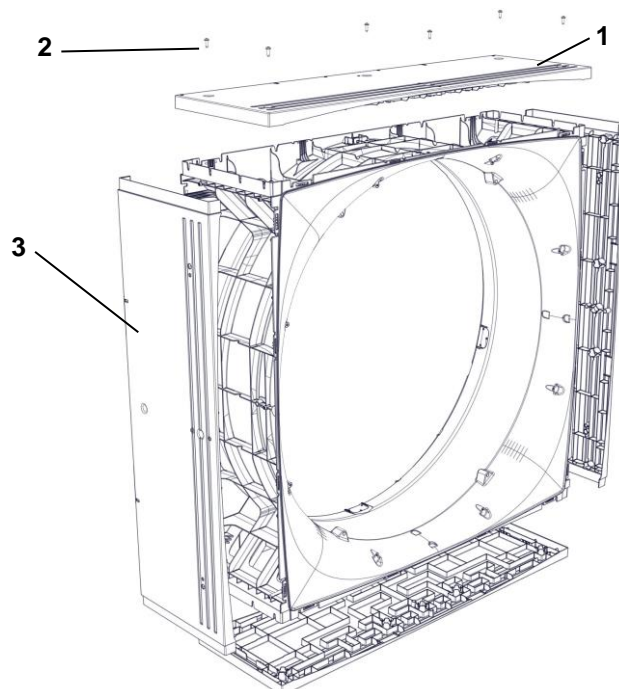
435444 BF 50 LPC -3 ON/OFF LE 230B1 50/60Гц

435443 BF 50 LPC -3 VAR LE 230B1 50/60Гц

435446 BF 50 рецирк. LE 230B1 50/60Гц

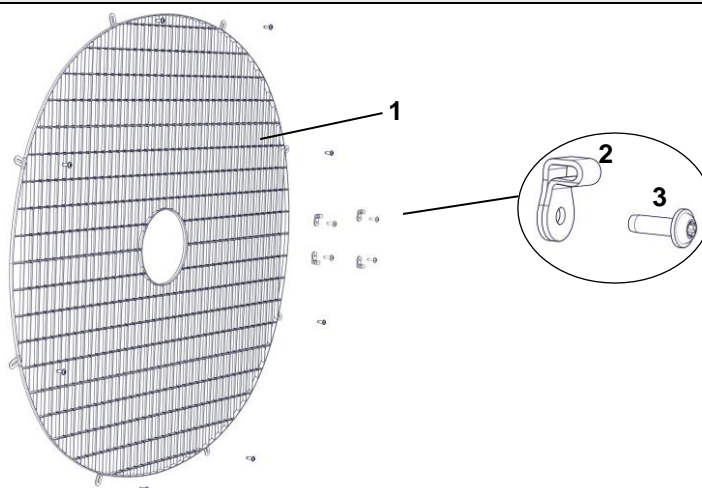
4.34 BF 50 заслонка с приводом и конусом

BF 50 панель/BF 50 двигатель



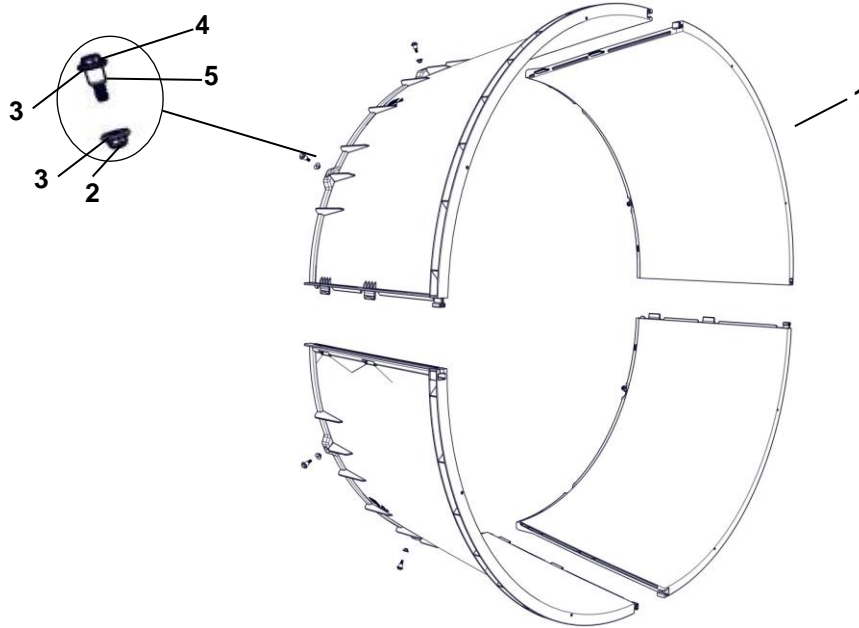
Поз.	Кол-во.	Арт.	Описание
1	2	522606	BF 50 верхняя/нижняя панель
2	1	560373	РТ винт с резьбой 6x20 дельта TX30 A2 25 шт
3	2	522607	BF 50 боковая панель

BF 50 защитная сетка внутри



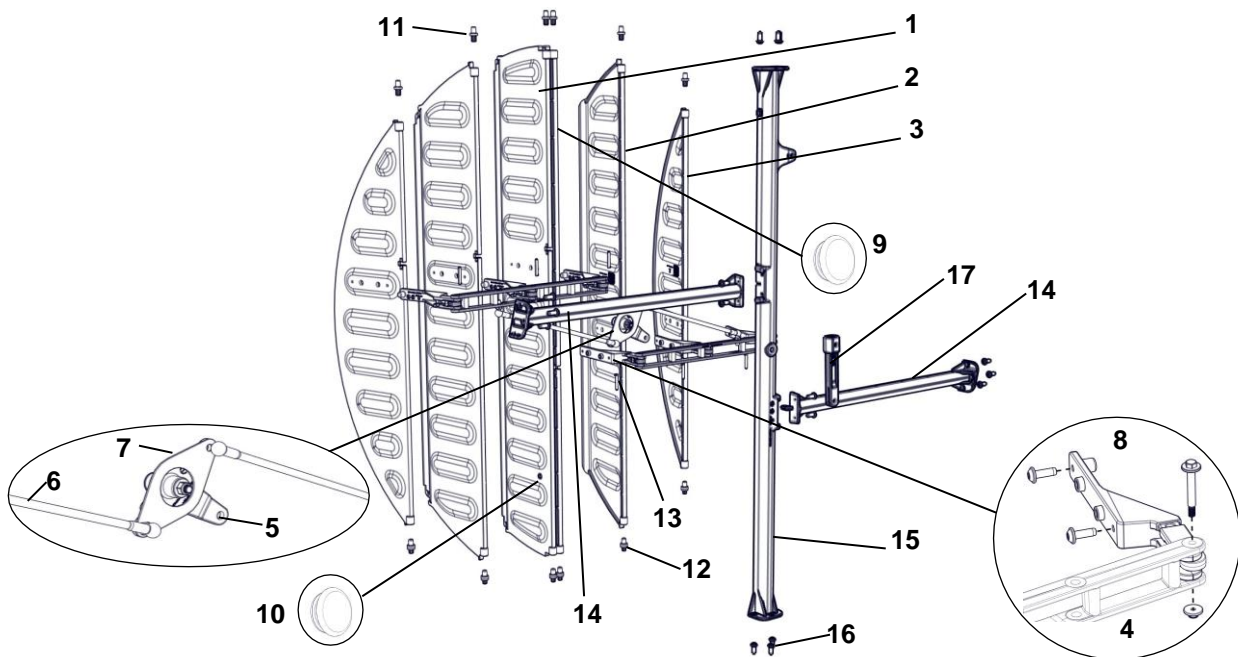
Поз.	Кол-во.	Арт.	Описание
		435437	BF 50 защитная сетка внутренняя
1	1		BF 50 защитная сетка внутренняя
	1		BF 50 монтаж.детали для внутр.защ.сетки
		560387	BF 50 монтаж.детали для внутр.защ.сетки
2	4		BF 50 крепежный сквив для внутр. сетки
3	12		PT винт с резьбой 6x20 дельта TX30 A2 WN5451

BF 50 конус



Поз.	Кол-во.	Арт.	Описание
1	1	522629	BF 50 конус ¼ (order 4 pcs. per fan)
	1	560383	BF 50 монт. компл. для конуса
2	8		Контргайка М6, вкл. фланец, А2 DIN6923
3	16		Очиститель $\varnothing 6.4/\varnothing 18 \times 1.2$ А2 NFE25-514L
4	8		Винт с шестигранной головкой с резьбой М6х25 А2 DIN933
5	8		Втулка $\varnothing 6/\varnothing 10 \times 11.6$ А2

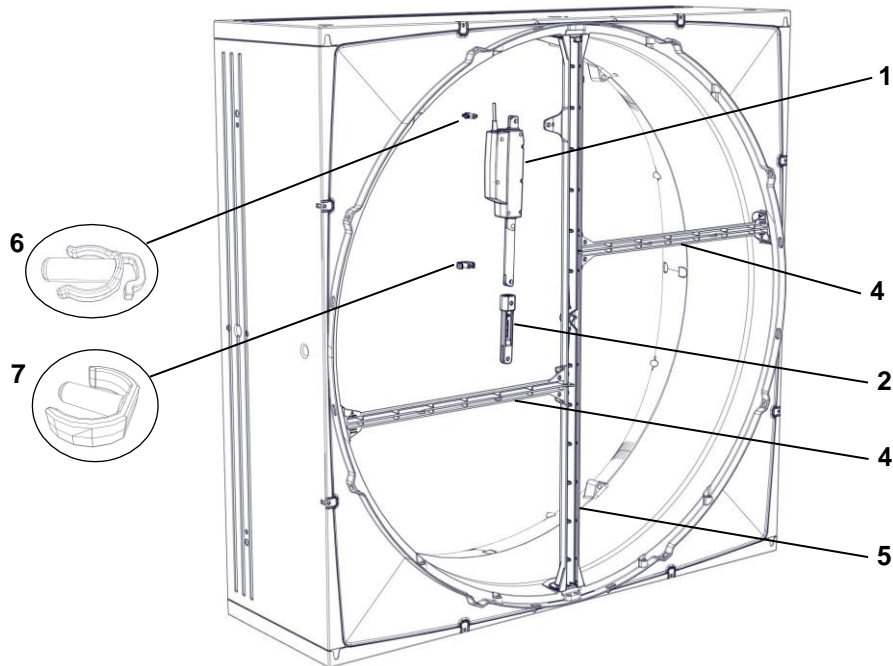
BF 50 заслонка



Поз.	Кол-во.	Арт.	Описание
1	1	522613	BF 50 деталь заслонки, большая
2	1	522614	BF 50 деталь заслонки, средняя
3	1	522615	BF 50 деталь заслонки, малая
4	1	522616	BF 50 шарнир заслонки
5	1	522617	BF 50 фиксатор поворота
6	1	504792	BF 50 связь с шар. соед. A2
7	1	504064	BF 50 усилитель для пов. замка A2
8	1	435426	BF 50 комплект шарнира заслонки, полн.
8	1		BF 50 шарнира заслонки
8	2		РТ винт с прессшайбой 6x20 головка TX30 A2 WN5451
		435425	BF 50 запчасти для заслонки с электроприводом
1	2		BF 50 деталь заслонки, большая
2	2		BF 50 деталь заслонки, средняя
3	2		BF 50 деталь заслонки, малая
4	2		BF 50 шарнир заслонки
9	1		BF 50 заглушка заслонки, желтая
10	1		BF 50 заглушка заслонки, черн.
5	1		BF 50 фиксатор поворота
7	1		BF 50 армирование для фиксатора A2
11	6		BF 50 штифт верхн.
12	6		BF 50 штифт нижн.
13	6		BF 50 скоба для заслонки
	1		BF 50 соединитель с приводом (см поз. 2 в BF 50 привод/центр. стойка)
	1		BF 50 крепление привода 1 (см поз. 6 в BF 50 привод/центр. стойка)

BF 50 заслонка			
	1		BF 50 крепление привода 2 (см поз. 7 в BF 50 привод/центр. стойка)
7	6		BF 50 кронштейн заслонки в сборе
6	2		BF 50 связь с шар. соед. A2
	1		BF 50 монтажный комплект заслонки с электроприводом
14	2		BF 50 центральная стойка горизонтальная
15	1		BF 50 центральная стойка вертикальная
		435433	BF 50 набор штифтов
11	6		BF 50 штифт верхн.
12	6		BF 50 штифт нижн.
13	6		BF 50 скоба для заслонки
	1	435436	BF 50 center pillar kit
14	2		BF 50 центральная стойка горизонтальная
15	1		BF 50 центральная стойка вертикальная
16	16		РТ винт 6x20 дельта-фланец TX30 A2 WN5451
17	1	522623	BF 50 шарнир привода

BF 50 привод/центральная стойка



Поз.	Кол-во.	Арт.	Описание
1	1	524116	BF 50 LPC привод, временное управл.
1	1	524118	BF 50 LPC привод, бесступенчатый
2	1	522623	BF 50 шарнир привода
4+5	1	435436	BF 50 комплект центральных стоек
4	2		BF 50 центральная стойка горизонтальная
5	1		BF 50 центральная стойка вертикальная
	16		РТ винт 6x20 дельта TX30 A2 WN5451
		435434	BF 50 комплект заглушек и штифтов 5 шт.
	5		BF 50 BF 50 заглушка черная (см. поз. 8 в BF 50 заслонка)
	5		BF 50 заглушка жёлтая (см. поз. 8 в BF 50 заслонка)
6	5		BF 50 штифт привода 1
7	5		BF 50 штифт привода 2

4.35 EQ Вентилятор

EQ Вентилятор

409232 EQ 400 Вентилятор 220В с решеткой



4.36 DB 1100 Торцевые вентиляторы

DB 1100 Торцевые вентиляторы



775045 DB 1000-1100 Мотор 230В 0.5л.с. 60Гц SSр

Запчасть для:

435103 DB 1100 230В 0.5л.с. 60Гц



775026 DB 1000-1100 Мотор 230В 0.5л.с. 50Гц SSр

Запчасть для:

435102 DB 1100 230В 0.5л.с. 50Гц нж



775155 DB 1100 Мотор 400В 0.5л.с. 50/60Гц SSр

Запчасть для:

435136 DB 1100 400В 0.5л.с. 50Гц

435165 DB 1100 400В 0,5л.с. 50Гц A2 KD

435175 DB 1100 400В 0,5л.с. 60Гц



775156 DB 1100HE Мотор 400В 0.75л.с. 50Гц

Запчасть для:

435187 DB 1100HE 400В 0.75л.с. 50Гц



775157 DB 1100HE Мотор 230В 0.75л.с. 50Гц

Запчасть для:

435188 DB 1100HE 230В 0.75л.с. 50Гц



775090 DB 1000-1100 Мотор 400В 0.5 л.с. 50Гц SSр

Запчасть для:

435136 DB 1100 400В 0.5л.с. 50Гц



435263 DB 1100 Мотор 3x230В 0,5 л.с. 60Гц

Запчасть для:

435260 DB 1100 3x230В 0.5л.с. 60Гц

DB 1100 Торцевые вентиляторы



775029 DB 1000-1400 скользящая пластина для мотора



229311 М-Конденсатор 20 мF

Запчасть для:

435102 DB 1100 230В 0.5л.с. 50Гц нж

435103 DB 1100 230В 0.5л.с. 60Гц

435188 DB 1100HE 230В 0.75л.с. 50Гц



775048 DB 1100 Ремень тип A74

Запчасть для:

435102 DB 1100 230В 0.5л.с. 50Гц нж

435103 DB 1100 230В 0.5л.с. 60Гц

435136 DB 1100 400В 0.5л.с. 50Гц



775042 DB 1100 Пропеллер нж 36"

Запчасть для:

435102 DB 1100 230В 0.5л.с. 50Гц нж

435103 DB 1100 230В 0.5л.с. 60Гц

435136 DB 1100 400В 0.5л.с. 50Гц



775043 DB 1100 Пропеллер оцинковка 36"

Запчасть для:

S435133A DB 1100 Вентилятор 400В 0.5 л.с. 50Гц SSp Zn (без сборки)



775161 DB 1100HE лопасть вентилятора SS 50Гц 13°

Запчасть для:

435187 DB 1100HE 400В 0.75л.с. 50Гц



775162 DB 1100HE лопасть вентилятора SS 50Гц 10°

Запчасть для:

435188 DB 1100HE 230В 0.75л.с. 50Гц

DB 1100 Торцевые вентиляторы



775044 DB 1100 Центробежная система в комплекте

Запчасть для:

435102 DB 1100 230В 0.5л.с. 50Гц нж

435103 DB 1100 230В 0.5л.с. 60Гц

435136 DB 1100 400В 0.5л.с. 50Гц



775046 DB 1100 Шкив тип 115 F 14

Запчасть для:

435136 DB 1100 400В 0.5л.с. 50Гц



775047 DB 1100 Шкив тип 95 F 14

Запчасть для:

435103 DB 1100 230В 0.5л.с. 60Гц



445914 DB 1100 Шкив 115 F 19

Запчасть для:

435102 DB 1100 230В 0.5л.с. 50Гц нж



775022 DB 1000-1100 Центральный шкив в сборе

Запчасть для:

435102 DB 1100 230В 0.5л.с. 50Гц нж

435103 DB 1100 230В 0.5л.с. 60Гц

435136 DB 1100 400В 0.5л.с. 50Гц



775111 DB, EC 1100,1400,1450 Центральный шкив

DB 1100 Торцевые вентиляторы**435127 DB 1100 Защитная сетка**

Запчасть для:

435102 DB 1100 230В 0.5л.с. 50Гц нж

435103 DB 1100 230В 0.5л.с. 60Гц

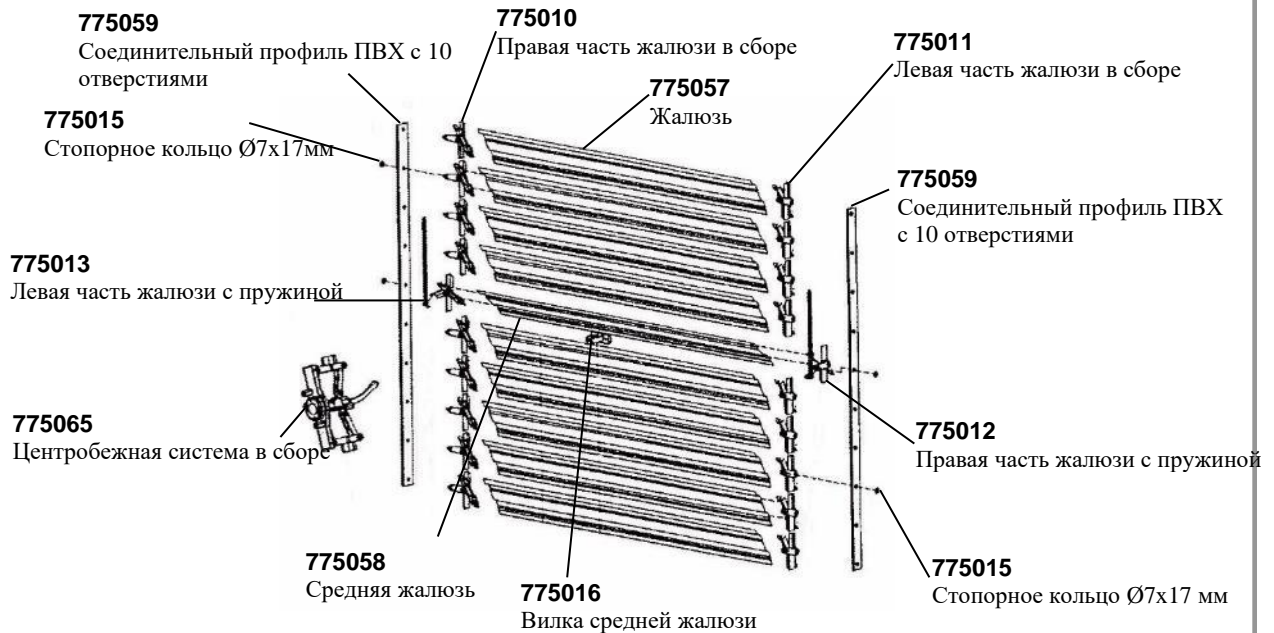
435930 DB 1100 ПВХ стержень с 8 отверстиями**560222 Комплект для /DB 1100/1400/1450 теплоизоляционной плиты**

Запчасть для:

435242 DB 1100 Теплоизоляционная плита

4.37 DB 1400 Торцевые вентиляторы

DB 1400 Торцевые вентиляторы

**775067 DB 1400 Мотор 400В 1.0л.с. 50/60Гц SSр**

Запчасть для:

435106 DB 1400 400В 1.0л.с. 50Гц

435107 DB 1400 Вентилятор 400В 1.0 л.с. 60Гц SSр A2

**775068 DB 1400 Мотор 230В 1.5л.с. 50Гц SSр**

Запчасть для:

435108 DB 1400 230В 1.5л.с. 50Гц

**775069 DB 1400 Мотор 400В 1.5 л.с. 50/60Гц SSр**

Запчасть для:

435110 DB 1400 400В 1.5л.с. 50Гц

435111 DB 1400 400В 1.5л.с. 60Гц

**775066 DB 1400 Мотор 230 В 1,0л.с. 50/60 Гц**

Запчасть для:

435104 DB 1400 Вентилятор 230В 1.0 л.с. 50Гц SSр A2

DB 1400 Торцевые вентиляторы



775080 DB 1400 Мотор 230В 1.5 л.с. 60Гц SSр

Запчасть для:

435109 DB 1400 Вент-р 230В 1.5л.с. 60Гц SSр



777144 Конденсатор 40MF

Запчасть для:

775080 DB 1400 Мотор 230В 1.5л.с. 60Гц SSр

435109 DB 1400 230В 1.5л.с. 60Гц

435116 DB 1400 Вент. 230В 1.5л.с. 50Гц SSр А2

435117 DB 1400 Вент. 230В 1.5л.с. 60Гц SSр А2



435920 DB 1400 Мотор 400В 1.5 л.с. 50 Гц с термозащитой

Запчасть для:

435241 DB 1400 400В 1.5л.с.50Гц с тепл.пред.



435264 DB 1400 Мотор 3x230В 1.5 л.с. 60Гц

Запчасть для:

435261 DB 1400 3x230В 1.5л.с. 60Гц SSр



775029 DB 1000-1400 скользящая пластина для мотора



775065 DB 1400 Центробежная система в комплекте EM50

Запчасть для всех торцевых вентиляторов DB 1400



775062 DB 1400 Центральный шкив в комплекте

Запчасть для всех торцевых вентиляторов DB 1400

DB 1400 Торцевые вентиляторы**775107 ЕС 1400 Шкив DP095**

Запчасть для:

435108 DB 1400 230В 1.5л.с. 50Гц

**775114 DB 1400,1450 Втулка**

Запчасть для всех торцевых вентиляторов DB 1400

**775070 DB 1400 Шкив тип 85 F 19**

Запчасть для:

435106 DB 1400 400В 1.0л.с. 50Гц

435104 DB 1400 Вентилятор 230В 1.0 л.с. 50Гц SSр А2

**775071 DB 1400 Шкив тип 70 F 19**

Запчасть для:

435107 DB 1400 Вентилятор 400В 1.0 л.с. 60Гц SSр А2

435105 DB 1400 Вентилятор 230В 1.0 л.с. 60Гц SSр А2

**775072 DB 1400 Шкив тип 100 F 24**

Запчасть для:

435110 DB 1400 400В 1.5л.с. 50Гц

435108 DB 1400 230В 1.5л.с. 50Гц

**775073 DB 1400 Шкив тип 80 F 24**

Запчасть для:

435111 DB 1400 400В 1.5л.с. 60Гц

435109 DB 1400 230В 1.5л.с. 60Гц

DB 1400 Торцевые вентиляторы



775074 DB 1400 Ремень тип А88

Запчасть для всех торцевых вентиляторов DB 1400



775075 DB 1400 Защита ремня голубая

Запчасть для всех торцевых вентиляторов DB 1400



775063 DB 1400 Лопasti вентилятора нж 50"

Запчасть для:

435106 DB 1400 400В 1.0л.с. 50Гц

435110 DB 1400 400В 1.5л.с. 50Гц

435107 DB 1400 Вентилятор 400В 1.0 л.с. 60Гц SSр А2

435111 DB 1400 400В 1.5л.с. 60Гц

435104 DB 1400 Вентилятор 230В 1.0 л.с. 50Гц SSр А2

435105 DB 1400 Вентилятор 230В 1.0 л.с. 60Гц SSр А2

435108 DB 1400 230В 1.5л.с. 50Гц

435109 DB 1400 230В 1.5л.с. 60Гц



775064 DB 1400 Лопasti вентилятора оцинковка 50"

Запчасть для:

S435132A DB 1400 Вентилятор 400В 1.л.с. 50Гц SSр
Zn (без сборки)



531285 Уплотнительная прокладка для покрытия торцевого вентилятора



775055 DB 1400 Решетка безопасности



435943 DB 1400 Пластиковая защита

DB 1400 Торцевые вентиляторы



435137 DB 1400 Съёмный к-т жалюзи без мотора
Заслонка поставляется в разобранном виде.



435153 36"/50"/52" комплект для светозащиты
Запчасть для DB 1100, DB 1400, DB 1450 и BF 50.



435985 DB 1100/1400/1450 Комплект для решетки
Запчасть для:
435128 DB 1400 Защитная сетка



775019 DB 1000-1400 Колпачок



560222 Комплект для /DB 1100/1400/1450 теплоизоляционной плиты
Запчасть для:
435243 DB 1400 Теплоизоляционная плита



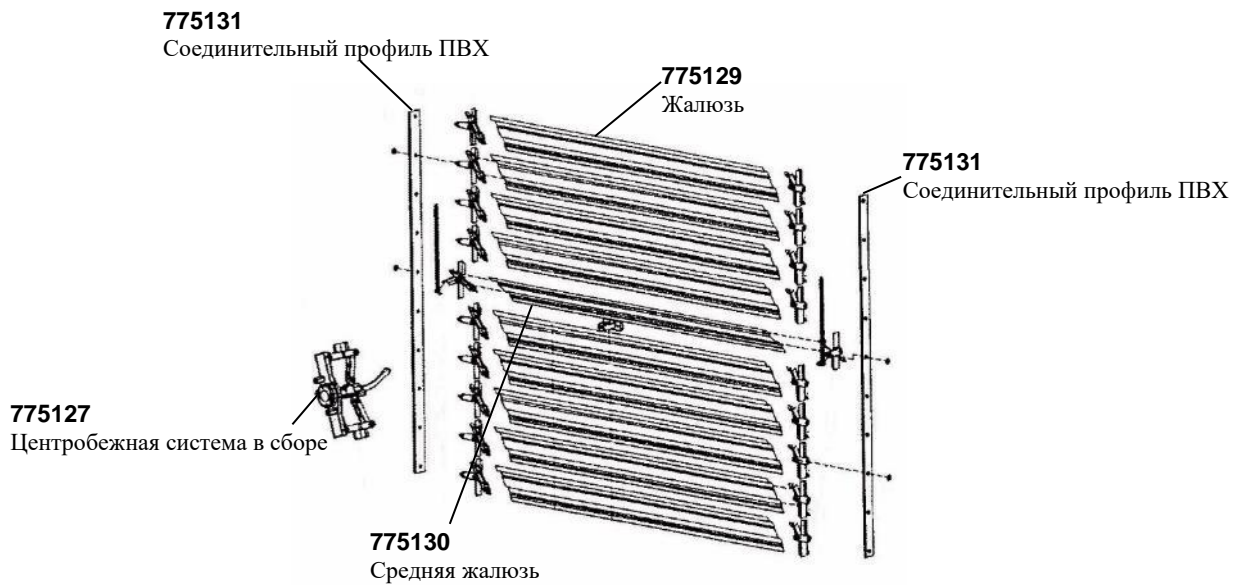
522630 BF 50 модуль жалюзи с воздушным управлением
Применяется вместе с 522632 BF 50 рама сборная д/ внешн. жалюзи с воздушным управлением.



522632 BF 50 рама сборная д/ внешн. жалюзи с воздушным управлением
Рама для 522630 BF 50 модуль внешн. жалюзи с воздушным управлением.

4.38 DB 1450 Торцевые вентиляторы

DB 1450 Торцевые вентиляторы



775134 DB/EC 1450 Мотор 2л.с. 400В, 50/60Гц



435265 DB 1450 Мотор 3x230В 2 л.с. 60Гц

Запчасть для:

435262 DB 1450 Вентилятор 3x230В 2 л.с. 60Гц SSр А2



775126 DB 1450 V-Ремень тип А90



775146 DB 1450 Шкив для 400В, 2 л.с., 60Гц

DB 1450 Торцевые вентиляторы**775065 DB 1400/1450 Центробеж.сист. в комплекте****775132 DB 1450 Лопasti вентилятора A2****775114 DB 1400,1450 Втулка**

Запчасть для всех торцевых вентиляторов DB 1450

**435191 DB/EC 1450 Защитная сетка****435153 DB 1100/1400/1450 Набор для светозащитной пластины**

Арт.исп. 433304

**435946 DB/EC 1450 Пластина покрытия**

DB 1450 Торцевые вентиляторы

435249 DB 1450 Теплоизоляционная плита

435196 52" светозащ. с част. затемн.

435240 52" ЕС набор для светозащиты



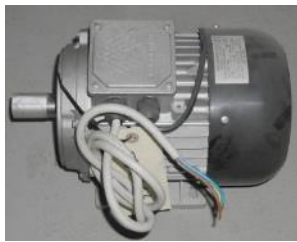
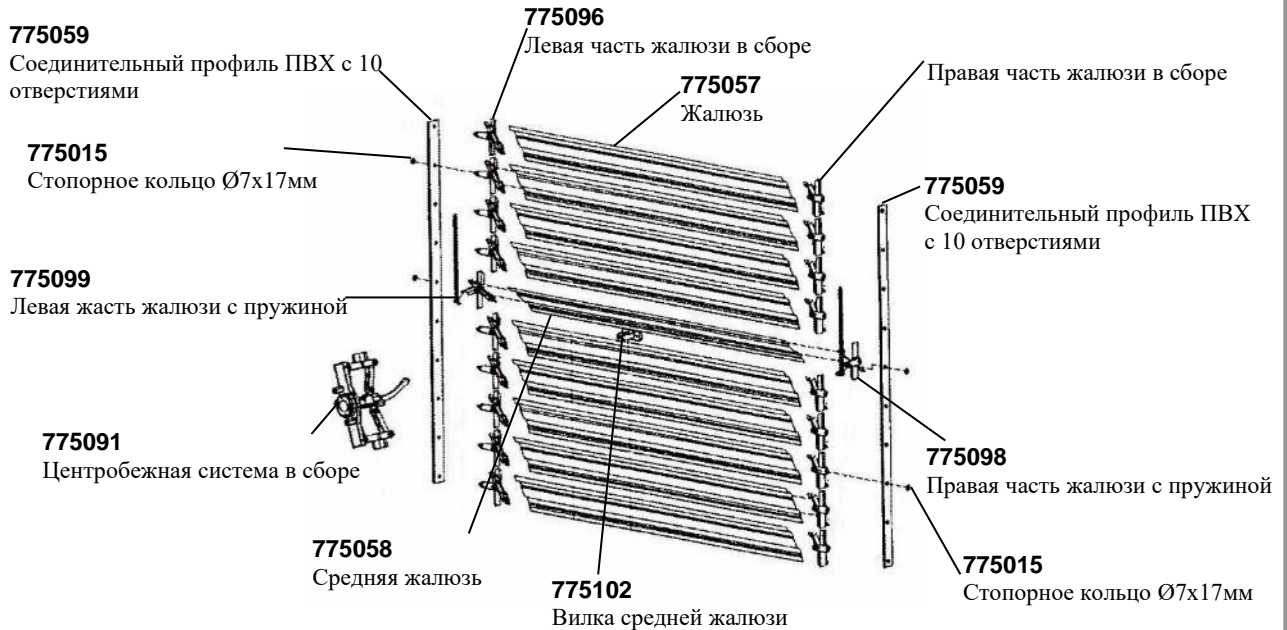
560222 Комплект для /DB 1100/1400/1450
теплоизоляционной плиты

Запчасть для:

435244 DB 1450 Теплоизоляционная плита

4.39 ЕС 1400 Торцевые вентиляторы

ЕС 1400 Торцевые вентиляторы

**775104 ЕС1400 Мотор 400В 1.5л.с. 50/60Гц**

Запчасть для:

- 435146 ЕС 1400 400В 1.5л.с 50Гц без сборки
- 435149 ЕС 1400 Вентилятор 400В 1.5 л.с. 60 Гц (без сборки конуса)
- 435142 ЕС 1400 Вентилятор 400 В 1.5л.с. 50 Гц (без сборки конуса)
- 435160 ЕС 1400 Вентилятор 400В 1.5 л.с. 60 Гц SST (без сборки)

**775080 DB 1400 Мотор 230В 1.5 л.с. 60Гц SSр**

Запчасть для:

- 435151 ЕС 1400 Вентилятор 230В 1.5 л.с., 60 Гц, (без сборки конуса)

**775122 ЕС 1400 Мотор 1.5л.с. 50/60Гц SSр 400В**

ЕС 1400 Торцевые вентиляторы



775094 ЕС 1400 Лопasti вентилятора нж 50"

Запчасть для всех ЕС 1400 Вентиляторов



775095 ЕС 50 Лопasti вентилятора оцинковка 50"

Запчасть для:

435146 ЕС 1400 400В 1.5л.с 50Гц без сборки



775101 ЕС 1400 V-ремень

Запчасть для:

435146 ЕС 1400 400В 1.5л.с 50Гц без сборки



775091 ЕС 1400 Центробежная система в комплекте

Запчасть для:

435146 ЕС 1400 400В 1.5л.с 50Гц без сборки



775103 ЕС 1400 Шкив мотора, DP 115 f. 50Гц

Запчасть для:

435142 ЕС 1400 Вентилятор 400 В 1.5 л.с. 50 Гц (без сборки конуса)



775107 ЕС 1400 Шкив DP95 f. 60Гц

Запчасть для:

435151 ЕС 1400 Вентилятор 230В 1.5 л.с. 60 Гц (без сборки конуса)

435160 ЕС 1400 Вентилятор 400В 1.5 л.с. 60 Гц SST (без сборки)

435108 DB 1400 230В 1.5л.с. 50Гц

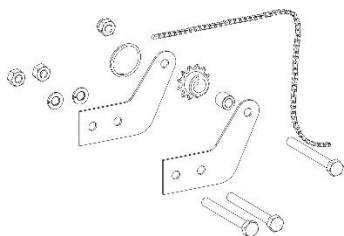
ЕС 1400 Торцевые вентиляторы**775100 ЕС 1400 Втулка**

Запчасть для:

435142 ЕС 1400 Вентилятор 400 В 1.5 л.с.50 Гц (без сборки конуса)

**775117 ЕС 1400 Цепь для жалюзи**

Запчасть для всех торцевых вентиляторов ЕС1400

**435983 ЕС 1400 Комплект для открывания**

Запчасть для всех ЕС 1400 стеновых вентиляторов

**435911 ЕС 1400 Кольцо для цепи**

Запчасть для всех торцевых вентиляторов ЕС1400

**435957 ЕС 1400 Нижняя панель****435958 ЕС 1400 Боковая панель****435956 ЕС 1400 Верхняя панель****435961 ЕС 1400 Рама торцевого вентилятора****435964 ЕС 1400 Опора диффузора**

ЕС 1400 Торцевые вентиляторы**435913 ЕС 1400 Набор конуса**

Запчасть для всех торцевых вентиляторов ЕС1400

**435963 ЕС 1400 Центральная опора лопостей вентилятора****435965 ЕС 1400 Центральная опора короткая****435960 ЕС 1400 ПВХ стержень с 10 отверстиями****435959 ЕС 1400 Пластина покрытия****435927 ЕС 1400 Сетка безопасности****775055 ДВ 1400 Опора сетки безопасности 1400 x 700мм**

Запчасть для:

435146 ЕС 1400 400В 1.5л.с 50Гц без сборки

ЕС 1400 Торцевые вентиляторы

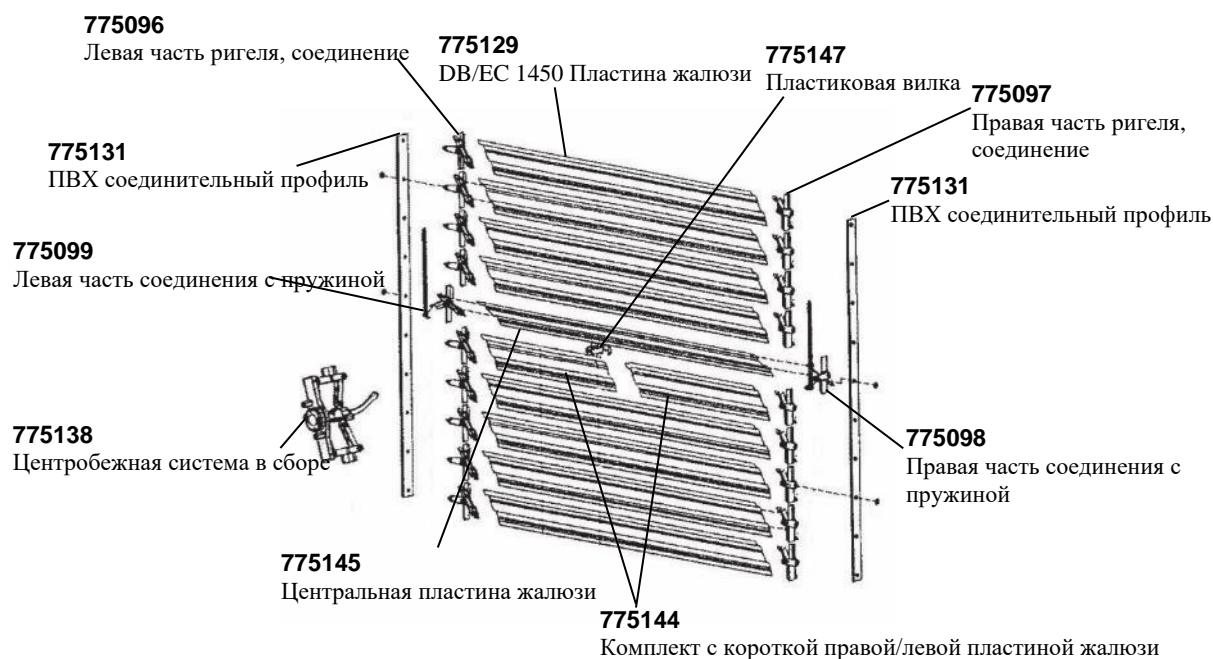
435152 50" ЕС комплект для светозащиты
Запчасть для всех ЕС 1400 Торцевых вентиляторов



**775123 ЕС 1400 Соединительный стержень
металлический**
Запчасть для всех ЕС 1400 настенных вентиляторов.

4.40 ЕС 1450 Торцевых вентиляторов

ЕС 1450 Торцевых вентиляторов



775134 DB/EC 1450 Мотор 2л.с. 400В, 50/60Гц
Запчасть для всех торцевых вентиляторов ЕС 1450



775125 ЕС 1450 Мотор 1л.с., 400В, 50/60Гц
Запчасть для всех торцевых вентиляторов ЕС 1450



775118 ЕС 1450 Лопasti вентилятора нж
Запчасть для всех торцевых вентиляторов ЕС 1450



775133 ЕС 1450 Шкив мотора 400В, 2л.с., 50Гц
775139 ЕС 1450 Шкив мотора 400В, 2л.с., 60Гц
Запчасть для:

435245 ЕС 1450 400В 2.0л.с. 50Гц ремень

435199 ЕС 1450 400В 2.0л.с.50Гц ремень,б/сбор

ЕС 1450 Торцевых вентиляторов

775140 ЕС 1450 Шкив мотора 400В, 1л.с., 50Гц
775141 ЕС 1450 Шкив мотора 400В, 1л.с., 60Гц
Запчасть для всех торцевых вентиляторов ЕС 1450



775137 ЕС 1450 V-Ремень тип А61
Запчасть для всех торцевых вентиляторов ЕС 1450



775138 ЕС 1450 Центробежная система в сборе
Запчасть для всех торцевых вентиляторов ЕС 1450



775143 ЕС 1450 Втулка
Запчасть для всех торцевых вентиляторов ЕС 1450



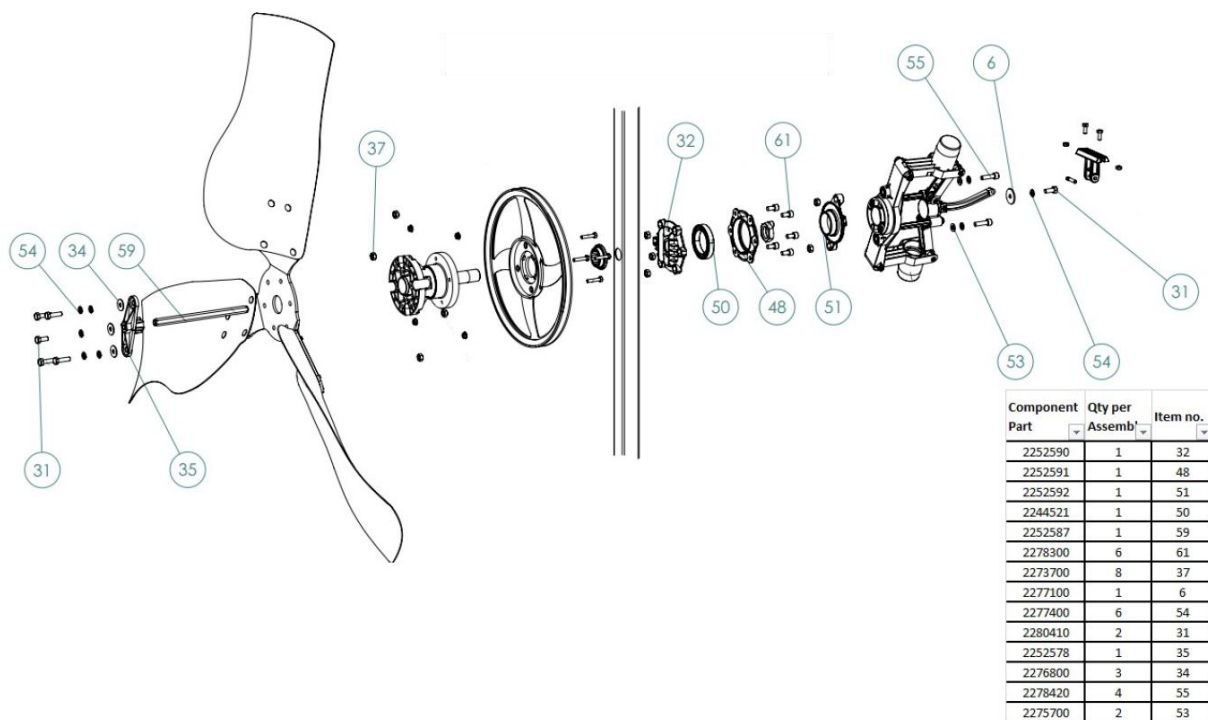
435191 ДВ/ЕС 1450 Защитная сетка
Запчасть для всех торцевых вентиляторов ЕС 1450



435914 ЕС 1450 Набор конуса
Запчасть для всех торцевых вентиляторов ЕС 1450

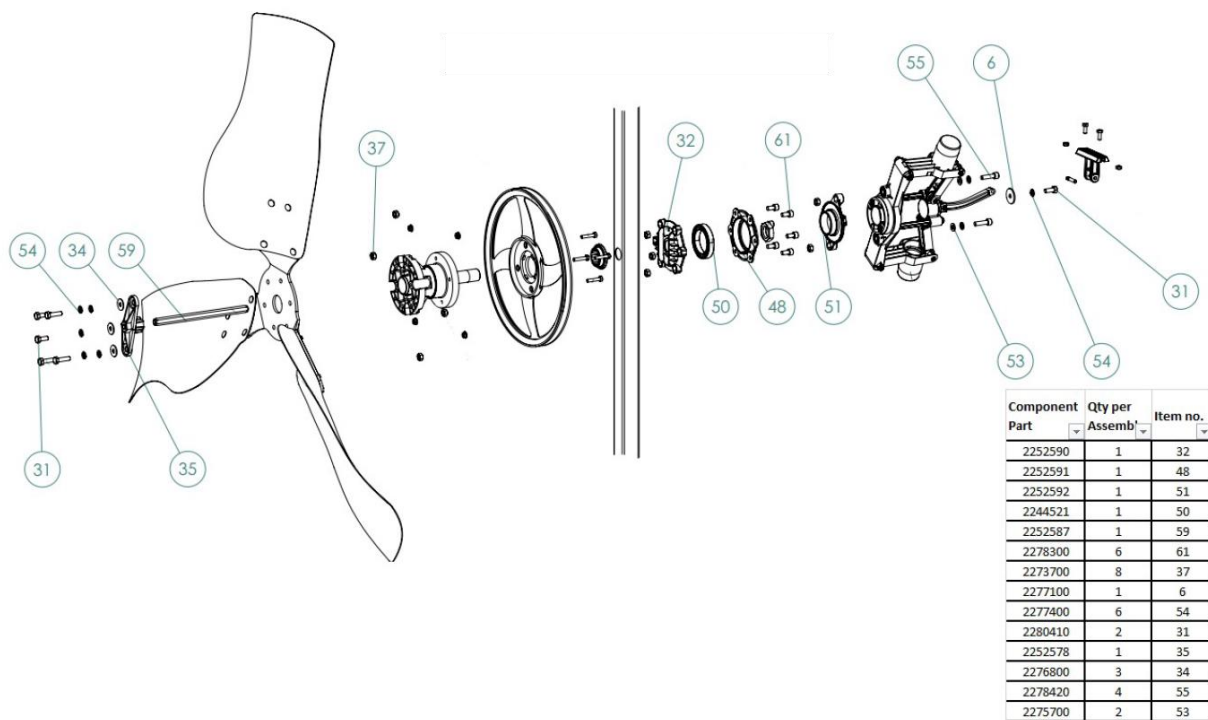
435981 ЕС 1450 Адаптер центробежной системы 16005-2RS
Запчасть для вентилятора ЕС 1450, приобретенного до
Апреля 2018.

ЕС 1450 Торцевых вентиляторов



435997 ЕС 1450 Адаптер центробежной системы 16005-2RS-B

Запчасть для вентилятора ЕС 1450, приобретенного до
Апреля 2018.



ЕС 1450 Торцевых вентиляторов

775151 ЕС 1450 Шестиугольная ось – 8 мм отверстие
Spare part for EC 1450 fan purchased before April 2018.



435910 ЕС 1450 Натяжное устройство для ремня
Запчасть для всех торцевых вентиляторов ЕС 1450

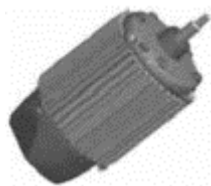


435946 DV/ЕС 1450 Пластина покрытия

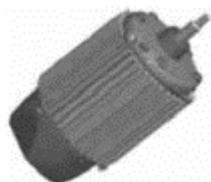
435196 52" светозащ. с част. затемн.

4.41 VC 1400 Торцевые вентиляторы

VC 1400 Торцевые вентиляторы



775108 VC 1400 Мотор 230В 1.5 л.с. 60Гц



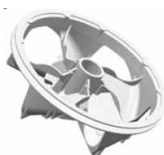
775149 VC 1400 Мотор 400В 1.5л.с. 50/60Гц



435912 V1400 / VC1400 Зубчатый ремень, 60Гц



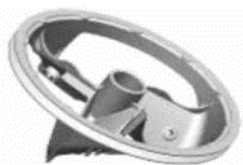
435918 V1400 Шкив V-ремня



775159 Крыльчатка для V1400



775109 VC1400 Лопасть вентилятора, 5 шт
5 лопастей в комплекте
Сама перев.



435923 Крыльчатка для V1400 с 3-мя лопастями



435926 VC1400 Лопасть вентилятора, 3 шт
3 лопасти в комплекте
Сама перев.



435917 V1400 Стабилизатор

VC 1400 Торцевые вентиляторы

775160 Зажим 60x2x11 POM/зеленый



435908 VC 1400 Гайка

4.42 DOL 35 BlueBox Преобразователь

DOL 35 BlueBox Преобразователь



136661 Основной модуль CANopen 12RL без перемыч

Запчасть для всех DOL 35 BlueBox преобразователей.



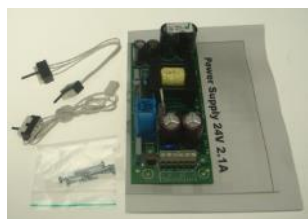
136659 IO Тип 3 CANopen 10RL 8AI - входы 8AO-выходы

Запчасть для всех DOL 35 BlueBox преобразователей.



132245 Модуль CAN-шины

Запчасть для всех DOL 35 BlueBox преобразователей.



135750 Блок питания 24 В 2,1А

Запчасть для всех DOL 35 BlueBox преобразователей.



313107 Плоский кабель 52 см 10р 3-разъем

Запчасть для всех DOL 35 BlueBox преобразователей.



34542 Резиновая муфта для корпуса контроллера

Запчасть для всех DOL 35 BlueBox преобразователей.

DOL 35 BlueBox Преобразователь

136955 DOL Стикер для экрана универсальный
Для версий 7".

Запчасть для:

136635 DOL 35 Преобразователь



344350-A Передний стикер черный PigGrowth SKOV

Запчасть для:

136636 DOL 35 Модуль расширения 1-24 входа

136637 DOL 35 Модуль расширения 25-43 входа



136638 BlueBox 24 Модуль релейного ввода

5 Аварийное открытие

DOL 278A



- 134692 DOL 278AT-1 Блок ав.отк./
тем-ра ср.4.2А
- 134693 DOL 278AMT-2 Блок ав.отк./
тем-ра ср.4,2А
- 134694 DOL 278ALT-1 Блок ав.от./
тем-ра бол.8А
- 134695 DOL 278ALT-2 авар.откр. темп. бол.

- 134690 DOL 278A Блок авар.откр.
вкл/выкл ср.4,2А
- 134691 DOL 278AL Блок авар.откр.
вкл/выкл бол.8А
- 136700 DOL 278AXL вкл./выкл. XL 10А

5.1 DOL 278A

DOL 278AT M/L**132836 DOL 278AT-2 Панель в сборе, M/L**

Запчасть для:

134693 DOL 278AMT-2 Блок ав.отк./тем-ра ср.4,2А

134695 DOL 278ALT-2 авар.откр. темп. бол. 8 А

**132835 DOL 278AT-1 Панель в сборе, M/L**

Запчасть для:

134692 DOL 278AT-1 Блок ав.отк./тем-ра ср.4.2А

134694 DOL 278ALT-1 Блок ав.от./тем-ра бол.8А

**347271 Стикер DOL 278AT-2 M/L**

Запчасть для:

134693 DOL 278AMT-2 Блок ав.отк./тем-ра ср.4,2А

134695 DOL 278ALT-2 авар.откр. темп. бол. 8 А

**347270 Стикер DOL 278AT-1 M/L**

Запчасть для:

134692 DOL 278AT-1 Блок ав.отк./тем-ра ср.4.2А

134694 DOL 278ALT-1 Блок ав.от./тем-ра бол.8А

**132832 278AT ЦПУ модуль 1-помещение 2-помещения**

Запчасть для:

134693 DOL 278AMT-2 Блок ав.отк./тем-ра ср.4,2А

134695 DOL 278ALT-2 авар.откр. темп. бол. 8 А

134692 DOL 278AT-1 Блок ав.отк./тем-ра ср.4.2А

134694 DOL 278ALT-1 Блок ав.от./тем-ра бол.8А

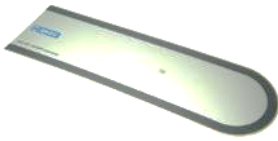
**134724 DOL 278M/P Панель в сборе**

Запчасть для:

134690 DOL 278A Блок авар.откр.вкл/выкл ср.4,2А

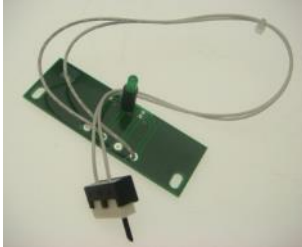
134691 DOL 278AL Блок авар.откр.вкл/выкл бол.8А

136700 DOL 278AXL вкл./выкл. XL 10А

DOL 278AT M/L**347304 Стикер DOL 278A-контролируемый вкл/выкл**

Запчасть для:

- 134690 DOL 278A Блок авар.откр.вкл/выкл ср.4,2А
- 134691 DOL 278AL Блок авар.откр.вкл/выкл бол.8А
- 136700 DOL 278AXL вкл./выкл. XL 10А

**132834 78 / 278 LED Печатная плата M/L**

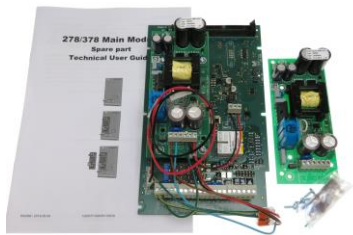
Запчасть для:

- 134690 DOL 278A Блок авар.откр.вкл/выкл ср.4,2А
- 134691 DOL 278AL Блок авар.откр.вкл/выкл бол.8А
- 136700 DOL 278AXL вкл./выкл. XL 10А

**132837 278/378 Основной модуль, средн.4А, запч.**

Запчасть для:

- 134692 DOL 278AT-1 Блок ав.откр./тем-ра ср.4.2А
- 134693 DOL 278AMT-2 Блок ав.откр./тем-ра ср.4,2А
- 134690 DOL 278A Блок авар.откр.вкл/выкл ср.4,2А

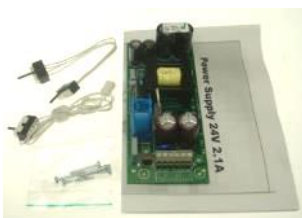
**132838 278/378 Основной модуль, бол.8А запч.**

Запчасть для:

- 134694 DOL 278ALT-1 Блок ав.от./тем-ра бол.8А
- 134695 DOL 278ALT-2 авар.откр. темп. бол. 8 А
- 134691 DOL 278AL Блок авар.откр.вкл/выкл бол.8А
- 136700 DOL 278AXL вкл./выкл. XL 10А

**132839 278/378 гл.модуль без блока питания, запч.**

Запчасть для всех моделей DOL 278A и DOL 278AT.

**135750 Блок питания 24 В 2,1А**

Запчасть для всех моделей DOL 278A и DOL 278AT.

**134792 Мини UPS для аккумуляторной батареи**

Запчасть для всех моделей DOL 278A и DOL 278AT.

DOL 278AT M/L**132812 78/278/378 Аккумулятор 18В 18V 4Ah VRLA**

Запчасть для:

- 134692 DOL 278AT-1 Блок ав.отк./тем-ра ср.4,2А
- 134693 DOL 278AMT-2 Блок ав.отк./тем-ра ср.4,2А
- 134690 DOL 278А Блок авар.откр.вкл/выкл ср.4,2А

**132817 278/378 Аккумулятор 18В 7Ah Large VRLA**

Запчасть для:

- 134694 DOL 278ALT-1 Блок ав.от./тем-ра бол.8А
- 134695 DOL 278ALT-2 авар.откр. темп. бол. 8 А
- 134691 DOL 278AL Блок авар.откр.вкл/выкл бол.8А
- 136700 DOL 278AXL вкл./выкл. XL 10А

**560107 Вентиляционные заглушки для аккумулятора**

Запчасть для всех моделей DOL 278А и DOL 278АТ.

**313184-02 Разъем на 4 отверстия 5.08мм**

Запчасть для всех моделей DOL 278А и DOL 278АТ.

**313195 Разъем на 5 отверстий 5.08м**

Запчасть для всех моделей DOL 278А и DOL 278АТ.

**134727 DOL 278 Ручка регулировки**

Запчасть для всех моделей DOL 278АТ M/L

**134728 DOL 278 Соединительный кабель**

Запчасть для всех моделей DOL 278А и DOL 278АТ.

**134729 4 винта для передней панели**

Запчасть для всех моделей DOL 278А и DOL 278АТ.

**280015 Предохранитель F15A 32В голубой**

Запчасть для всех моделей DOL 278А и DOL 278АТ.

DOL 278AT M/L

280007 Предохранитель F7,5A 32В коричневый
Запчасть для всех моделей DOL 278A и DOL 278AT.



345425 Резиновая муфта для корпусов блоков
Запчасть для всех моделей DOL 278A и DOL 278AT.



140200 DOL 12 Датчик температуры
140210 DOL 12 датчик температуры, провод 5 м
Датчик температуры DOL 12 может быть использован для измерения как внутренней, так и внешней температуры

6 Охлаждение

DA 2500



DA 2000



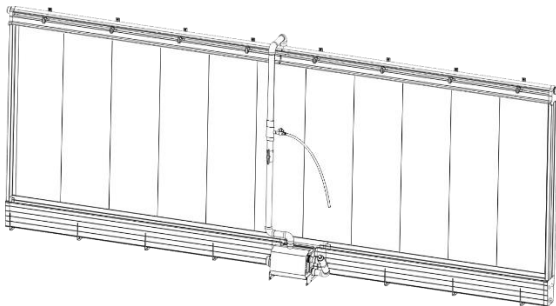
DA 2000 с преобразователем частоты



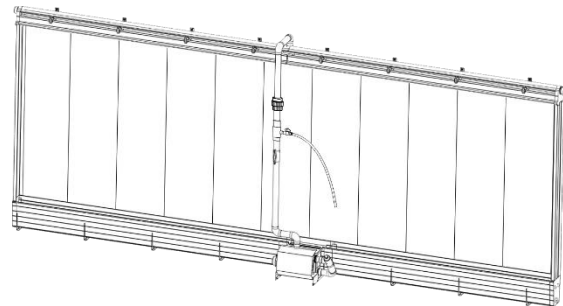
Форсунки и различные аксессуары



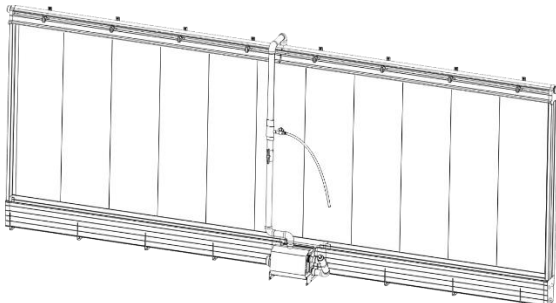
DA 100B/150B Кассетное охлаждение



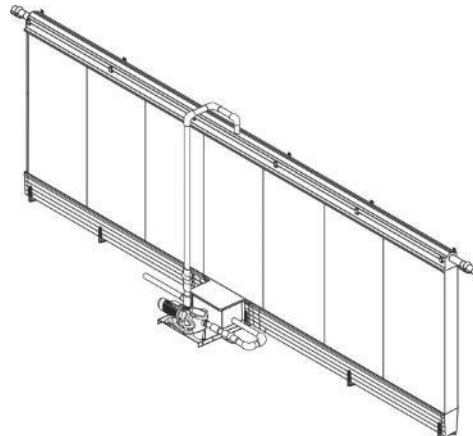
DA 100B/DA 150B HD Кассетное охлаждение



DA 150B Кассетное охлаждение Big



DA 150A Кассетное охлаждение



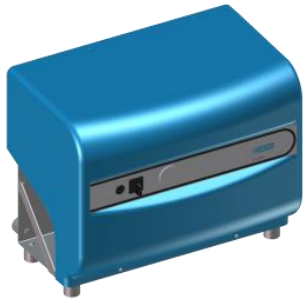
6 Охлаждение

[DA 100/DA 150 Кассетное охлаждение](#)



6.1 DA 2500

DA 2500



437630 DA 2500 Насос 21 л/мин, 3х400В,
50/60Гц

DA 2500 V2



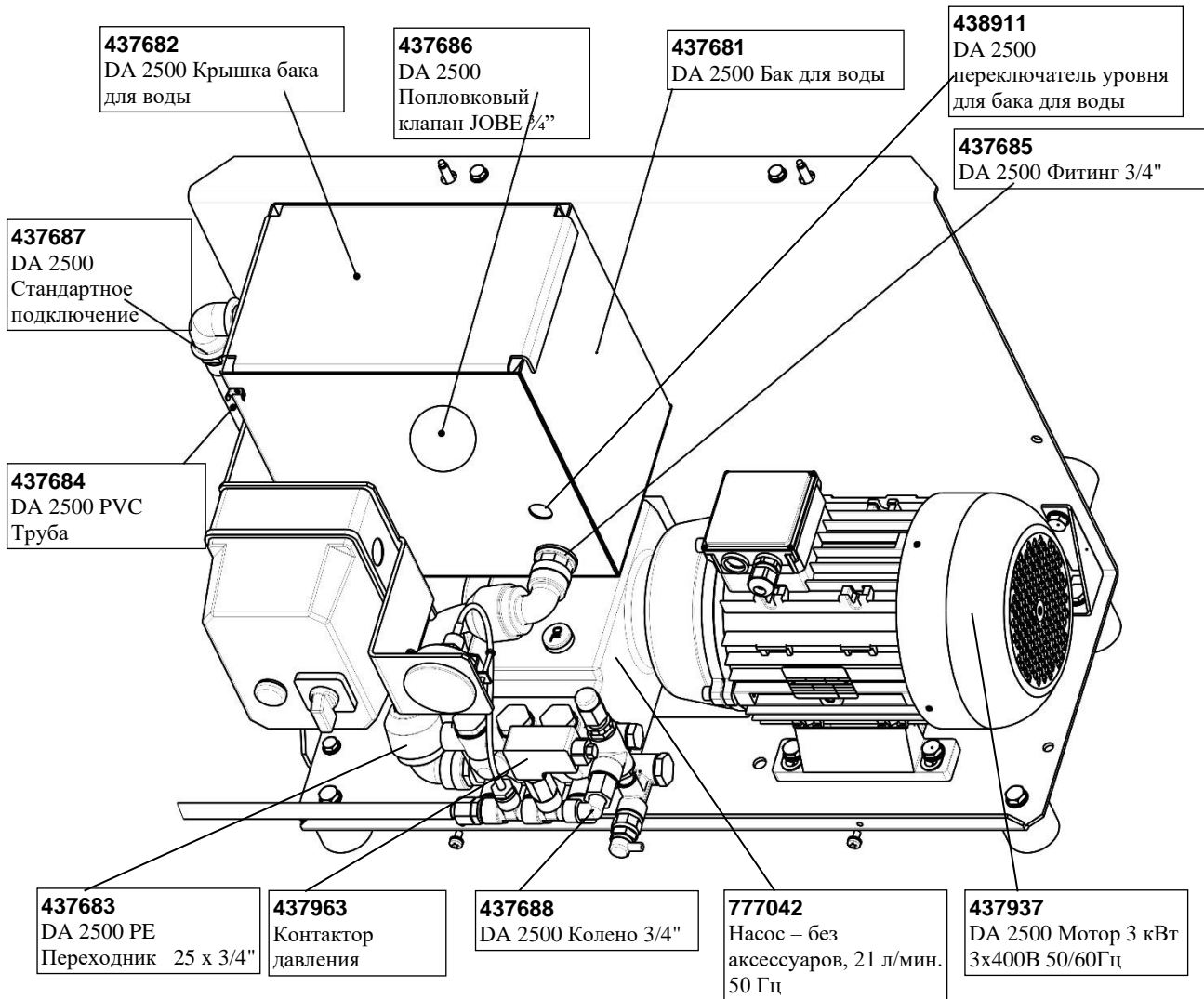
437626 DA 2500 V2 насос 21л/мин, 3х400В
50Гц

DA 2500 аксессуары

6.1.1 DA 2500 Насос

DA 2500 Насос

437630 DA 2500 Насос 21л/мин, 3x400В, 50/60 Гц

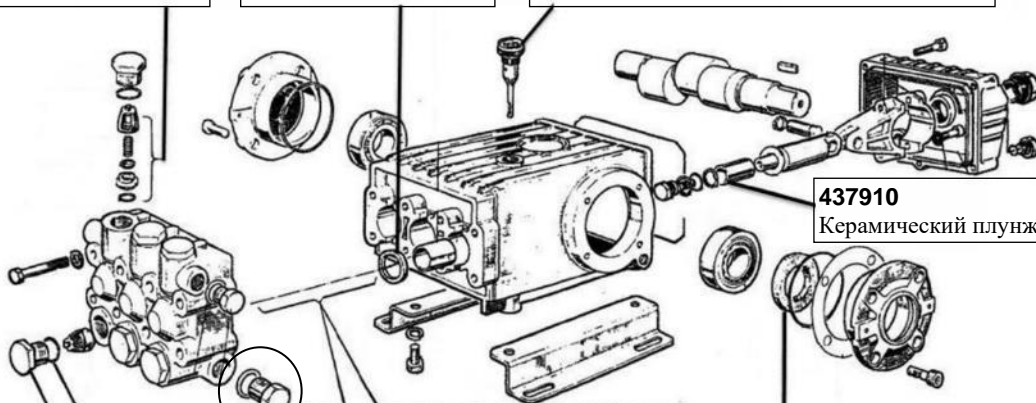


DA 2500 Насос

777042 Насос – без аксессуаров, 21 л/мин. 50 Гц

**Насос 21/25 л для DA 2500****777050**DA 2000 Клапан насоса
21/24л комплект 1**777148**DA 2000 Сальник
насоса 21/25л**437930**

DA 2000 Щуп масла для насоса 21/ 25л

**437910**

Керамический плунжер насоса 21л

437931DA 2000 Винты латунь
комплект 4**Перепускной
клапан**

См. 437966 ниже

777056DA 2000 Сальники насоса
21/25л комплект 28**438913**Уплотнение вала
насоса 21л комплект 3**437966 Перепускной клапан UB 22**

Запчасть для насоса 21/25 л.

Включает:

- 1 x 437124 DA 2000 винт стороны давления UB22
- 1 x 437125 DA 2000 винт стороны всасывания UB22
- 2 x 437923 Уплотнение 3/8" перепускного клапана
- 2 x 437924 Уплотнение 1/2" перепускного клапана

**437937 DA 2500 Мотор 3 кВт 3x400В 50/60Гц**

Запчасть для:

437630 DA 2500 Насос 21 л/мин, 3x400В, 50/60 Гц

DA 2500 Насос**438906 DA 2500 V2 Насос ex. асс., 21l min 50Hz**

Запчасть для:

437630 DA 2500 Насос 21л/мин, 3x400В, 50/60 Гц

Примечание: Если 438906 используется как запчасть для 437630 перепускной клапан 438907 так же должен быть заказан.

438907 Перепускной клапан UB23

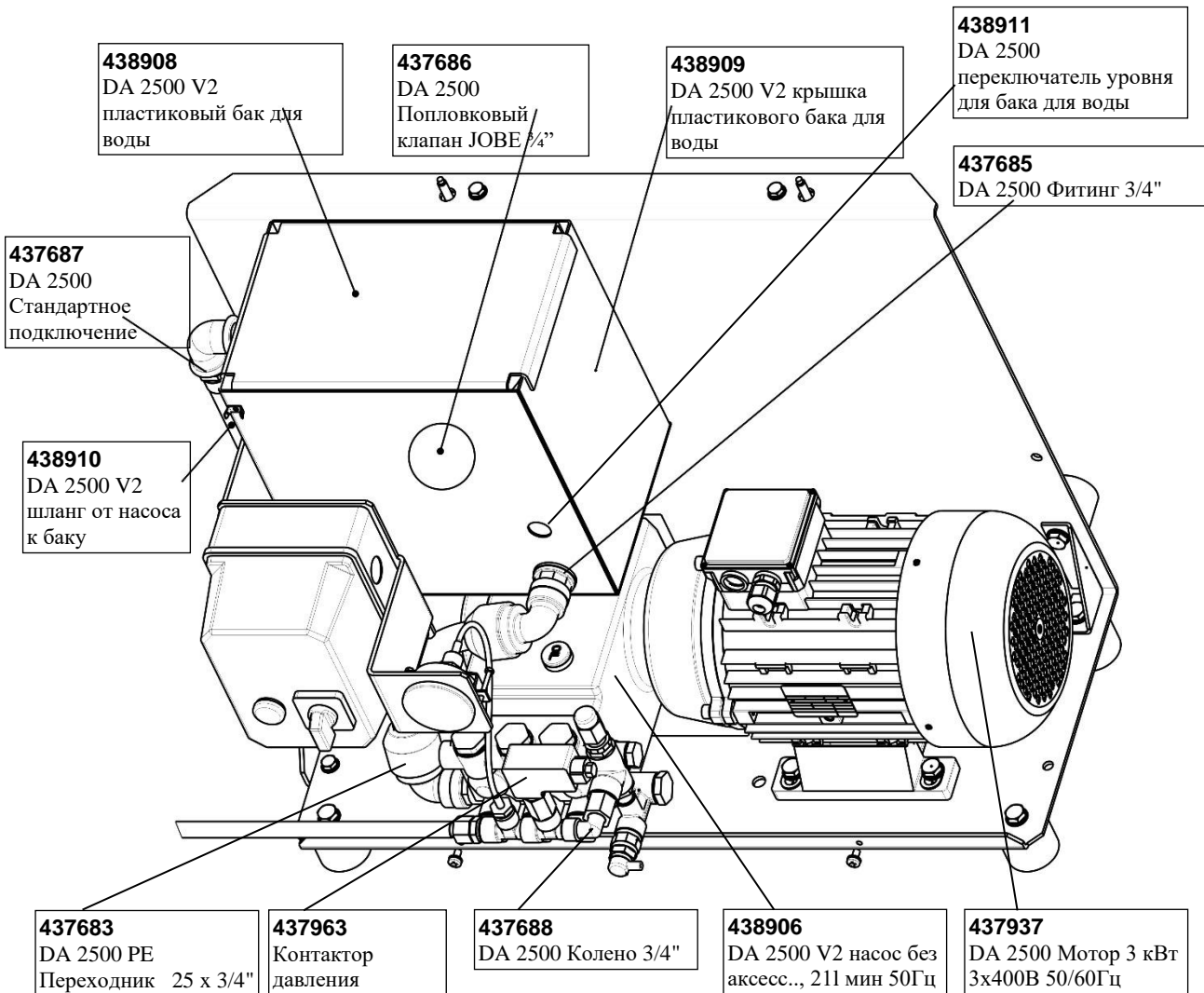
Запчасть для:

438906 DA 2500 V2 Насос без акс., 21l мин 50Гц

6.1.2 DA 2500 V2 Насос

DA 2500 V2 Насос

437626 DA 2500 V2 насос 21л/мин, 3х400В 50Гц



438906 DA 2500 V2 Насос без аксес., 21л мин 50Гц

Запчасть для:

437626 DA 2500 V2 насос 21л/мин, 3х400В 50Гц

438907 Перепускной клапан UB23

Запчасть для:

437626 DA 2500 V2 насос 21л/мин, 3х400В 50Гц

DA 2500 V2 Насос

437937 DA 2500 Мотор 3 кВт 3х400В 50/60Гц

Запчасть для:

437626 DA 2500 V2 насос 21л/мин, 3х400В 50Гц

6.1.3 DA 2500 аксессуары**DA 2500 аксессуары**

437656 DA 2500 Таймер

Запчасть для:

437630 DA 2500 Насос 21л/мин, 3х400В, 50/60 Гц



437631 Клапан высокого давления двухходовый 15 л/мин 230В 50Гц

437632 Клапан высокого давления двухходовый 15 л/мин 230В 60Гц

Запчасть для:

437630 DA 2500 Насос 21 л/мин, 3х400В, 50/60 Гц



437634 Катушка 240В, 50 Гц, 10Вт, IP67

437635 Катушка 240В, 60 Гц, 10Вт, IP67

Запчасть для:

437630 DA 2500 Насос 21 л/мин, 3х400В, 50/60 Гц



437633 Соленоидный клапан двухходовый 15л/мин 100 бар

Запчасть для:

437630 DA 2500 Насос 21 л/мин, 3х400В, 50/60 Гц



437636 DA 2500 Напольная опора под насос

Запчасть для:

437630 DA 2500 Насос 21 л/мин, 3х400В, 50/60 Гц

DA 2500 аксессуары

437637 DA 2500 Внешний блок с фильтрами 2x5+2x1 микрон

Запчасть для:

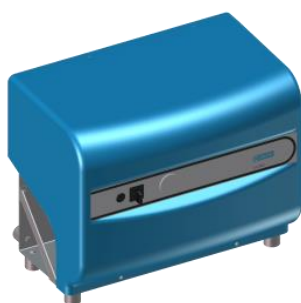
437630 DA 2500 Насос 21 л/мин, 3x400В, 50/60 Гц



437638 Монтажный профиль для форсунок в туннельном открывании

Запчасть для:

437630 DA 2500 Насос 21 л/мин, 3x400В, 50/60 Гц



437948 DA 2500 Крышка для насоса

Запчасть для:

437630 DA 2500 Насос 21 л/мин, 3x400В, 50/60 Гц

437626 DA 2500 V2 насос 21л/мин, 3x400В 50Гц

6.2 DA 2000



Артикул		Тип насоса
*437537	Насос 5.5 л/мин, 1х230В, 50Гц	PNC 06/10
*437536	Насос 5,5/6,6 л/мин, 3х400В, 50/60Гц	PNC 06/10
*437695	Насос 5.5/6.6 л/мин, 3х230В, 50/60Гц	PNC 06/10
*437612	Насос 6,6л/мин, 1х230В, 60Гц	PNC 06/10
*437532	Насос 12 л/мин, 1х230В, 50Гц	W140
*437530	Насос 12/14 л/мин, 3х400В, 50/60Гц	W140
*437534	Насос 14 л/мин, 1х230В, 60Гц	W140
*437531	Насос 21/25 л/мин, 3х400В, 50/60Гц	WS82
*437535	Насос 25 л/мин, 1х230В, 60Гц	WS82
437150	Насос V2 6 л/мин, 1х230В, 50Гц	FE5106M
437151	Насос V2 6/7 л/мин, 3х400В, 50/60Гц	FE5106M
437152	Насос V2 12 л/мин, 1х230В, 50Гц	E2B1712
437153	Насос V2 12/14 л/мин 3х230В 50/60Гц	E2B1712
437154	Насос V2 12/14 л/мин, 3х400В, 50/60Гц	E2B1712
437155	Насос V2 18,5 л/мин, 1х220В, 60Гц	BD 5.0/30 S
437156	Насос V2 18,5 л/мин, 3х230В, 60Гц	BD 5.0/30 S
437157	Насос V2 21л/мин.3х400В 50Гц	BC 21/15 S

[Аксессуары для насоса](#)

*Продукт больше не производится

6.2.1 437537 • PNC 06/10

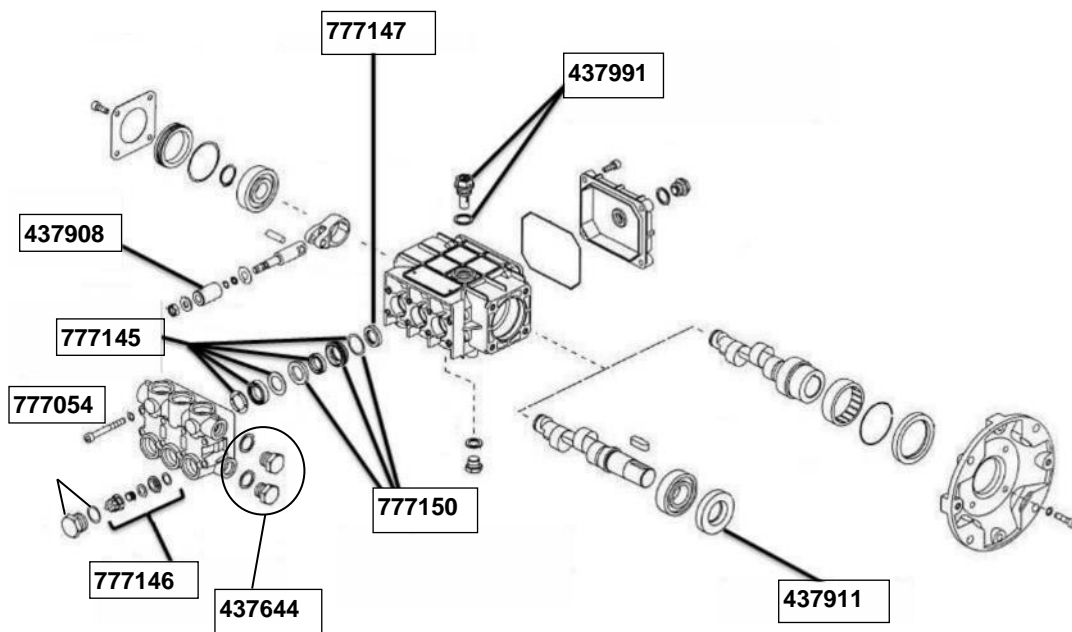
437537 • PNC 06/10

[DA 2000](#)
[титульная](#)
[страница](#)



437925 Насос-без аксес., 5/5.5 л/мин. 50/60 Гц

437925 Насос-без аксес., 5/5.5 л/мин. 50/60 Гц



777147 DA 2000 Сальник насоса 5,5л



437991 DA 2000 Пробка масляная насоса 5,5 л

437908 Керамеческий плунжер насоса 5,5 л



777145 DA 2000 Сальники насоса 5,5 л компл. 7

437537 • PNC 06/10

[DA 2000
титульная
страница](#)

777054 DA 2000 Заглушка термостата



777146 DA 2000 Клапан насоса 5,5 л комплект 1



777150 DA 2000 Сальники насоса 5,5 л компл. 13

437911 Уплотнение вала насоса 5,5 л



437644 Перепускной клапан UB 17

Включает:

- 1 x 437121 DA 2000 Винт, сторона давления UB17
- 1 x 437122 DA 2000 Винт, сторона всасывания UB17
- 1 x 437123 DA 2000 Уплотнение из меди, стор.всасыв.
- 2 x 437923 Уплотнение 3/8" перепускного клапана"
- 1 x 437924 Уплотнение 1/2" перепускного клапана



437982 Мотор 2.2 кВт 5.5/12 литров 230В 50Гц



777135 Конденсатор 65mF



437545 Термо клапан 3/8" НРС

437537 • PNC 06/10

[DA 2000](#)
[титульная](#)
[страница](#)



437956 DA 2000 Соед-ль манометра насоса 5.5л



437980 Термореле 3-6А

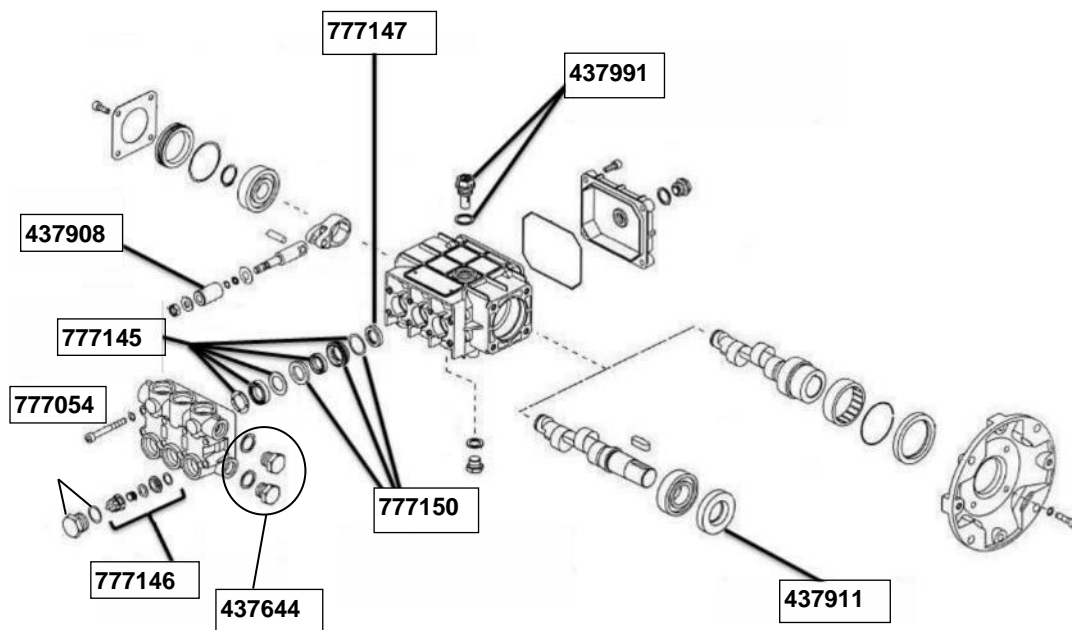
6.2.2 437536 • PNC 06/10

437536 • PNC 06/10

[DA 2000](#)
[титульная](#)
[страница](#)

437925 Насос-без аксес., 5/5.5 л/мин. 50/60 Гц

437925 Насос-без аксес., 5/5.5 л/мин. 50/60 Гц



777147 DA 2000 Сальник насоса 5,5л



437991 DA 2000 Пробка масляная насоса 5,5 л

437908 Керамеческий плунжер насоса 5,5 л



777145 DA 2000 Сальники насоса 5,5 л компл. 7

437536 • PNC 06/10

[DA 2000
титульная
страница](#)

777054 DA 2000 Заглушка термостата



777146 DA 2000 Клапан насоса 5,5 л комплект 1



777150 DA 2000 Сальники насоса 5,5 л компл. 13

437911 Уплотнение вала насоса 5,5 л



437644 Перепускной клапан UB 17

Включает:

- 1 x 437121 DA 2000 Винт, сторона давления UB17
- 1 x 437122 DA 2000 Винт, сторона всасывания UB17
- 1 x 437123 DA 2000 Уплотнение из меди, стор.всасыв.
- 2 x 437923 Уплотнение 3/8" перепускного клапана"
- 1 x 437924 Уплотнение 1/2" перепускного клапана



777046 Мотор 1,5 кВт 5.5/6.6 л 3x400В, 50/60Гц



437545 Термо клапанДви 3/8" НРС



437956 DA 2000 Соед-ль манометра насоса 5.5л

437536 • PNC 06/10[DA 2000](#)
[титульная](#)
[страница](#)**437982** Мотор 2.2 кВт 5.5/12 литров 230В 50ц**777135** Конденсатор 65mF**437980** Термореле 3-6А

6.2.3 437695 • PNC 06/10

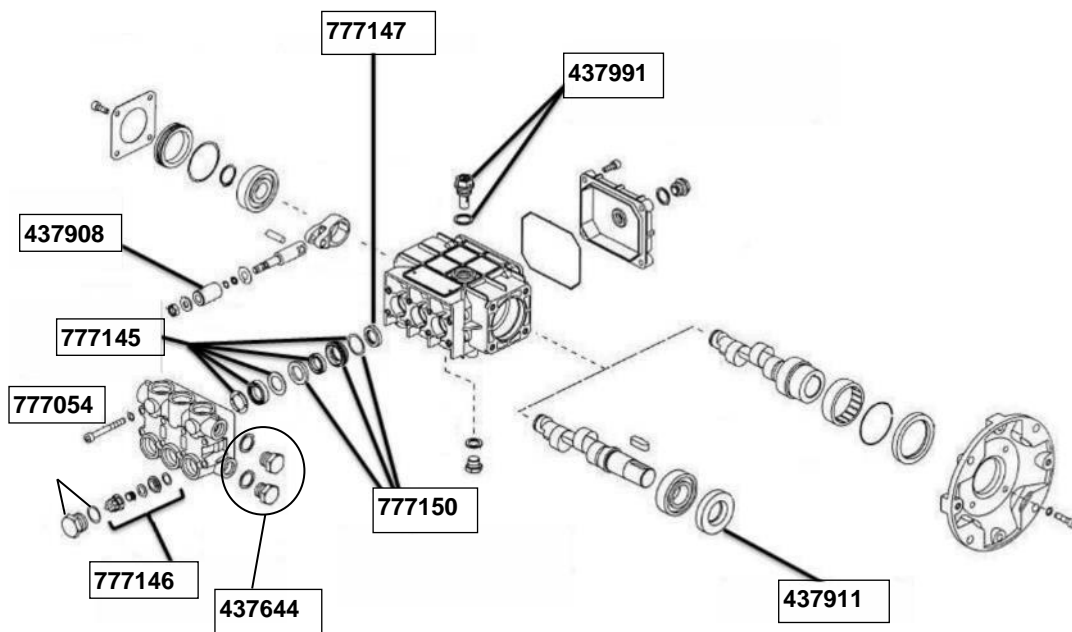
437536 • PNC 06/10

[DA 2000](#)
[титульная](#)
[страница](#)



437925 Насос-без аксес., 5/5.5 л/мин. 50/60 Гц

437925 Насос-без аксес., 5/5.5 л/мин. 50/60 Гц



777147 DA 2000 Сальник насоса 5,5л



437991 DA 2000 Пробка масляная насоса 5,5 л

437908 Керамеческий плунжер насоса 5,5 л



777145 DA 2000 Сальники насоса 5,5 л компл. 7

437536 • PNC 06/10

[DA 2000
титульная
страница](#)

777054 DA 2000 Заглушка термостата



777146 DA 2000 Клапан насоса 5,5 л комплект 1



777150 DA 2000 Сальники насоса 5,5 л компл. 13

437911 Уплотнение вала насоса 5,5 л



437644 Перепускной клапан UB 17

Включает:

- 1 x 437121 DA 2000 Винт, сторона давления UB17
- 1 x 437122 DA 2000 Винт, сторона всасывания UB17
- 1 x 437123 DA 2000 Уплотнение из меди, стор.всасыв.
- 2 x 437923 Уплотнение 3/8" перепускного клапана"
- 1 x 437924 Уплотнение 1/2" перепускного клапана



437545 Термо клапан 3/8" НРС



437956 DA 2000 Соед-ль манометра насоса 5.5л



437982 Мотор 2.2 кВт 5.5/12 литров 230В 50Гц

437536 • PNC 06/10

[DA 2000](#)
[титульная](#)
[страница](#)



777135 Конденсатор 65mF



437980 Термореле 3-6А

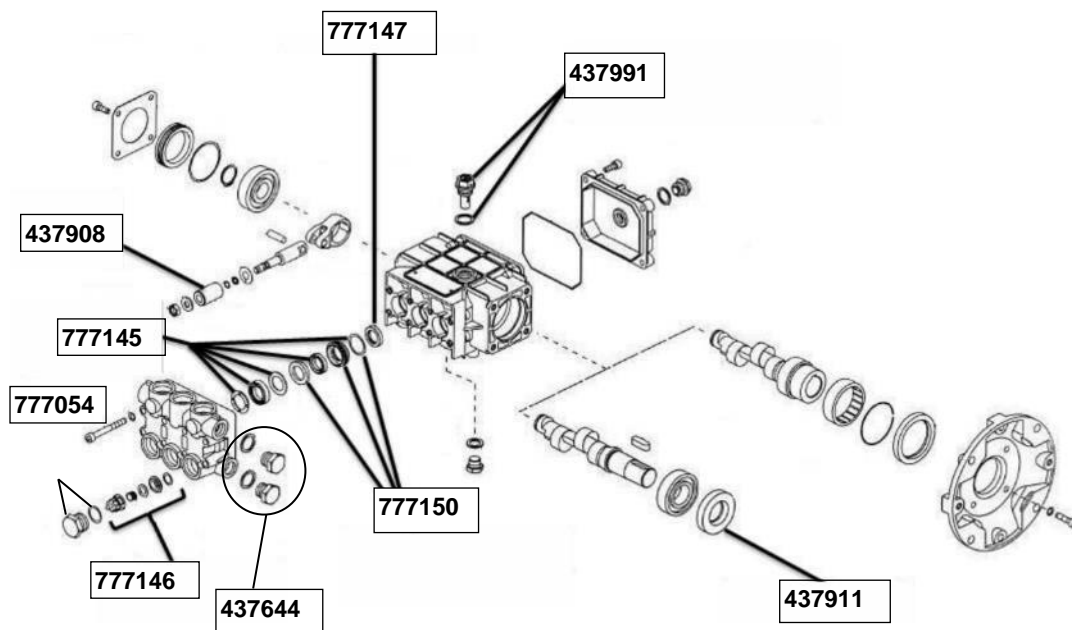
6.2.4 437612 • PNC 06/10

437536 • PNC 06/10

[DA 2000](#)
[титульная](#)
[страница](#)

437925 Насос-без аксес., 5/5.5 л/мин. 50/60 Гц

437925 Насос-без аксес., 5/5.5 л/мин. 50/60 Гц



777147 DA 2000 Сальник насоса 5,5л



437991 DA 2000 Пробка масляная насоса 5,5 л

437908 Керамеческий плунжер насоса 5,5 л



777145 DA 2000 Сальники насоса 5,5 л компл. 7

437536 • PNC 06/10

[DA 2000
титульная
страница](#)

777054 DA 2000 Заглушка термостата



777146 DA 2000 Клапан насоса 5,5 л комплект 1



777150 DA 2000 Сальники насоса 5,5 л компл. 13

437911 Уплотнение вала насоса 5,5 л



437644 Перепускной клапан UB 17

Включает:

- 1 x 437121 DA 2000 Винт, сторона давления UB17
- 1 x 437122 DA 2000 Винт, сторона всасывания UB17
- 1 x 437123 DA 2000 Уплотнение из меди, стор.всасыв.
- 2 x 437923 Уплотнение 3/8" перепускного клапана"
- 1 x 437924 Уплотнение 1/2" перепускного клапана



437545 Термо клапан 3/8" НРС



437956 DA 2000 Соед-ль манометра насоса 5.5л



437982 Мотор 2.2 кВт 5.5/12 литров 230В 50Гц

437536 • PNC 06/10

[DA 2000](#)
[титульная](#)
[страница](#)

777135 Конденсатор 65mF



437980 Термореле 3-6А

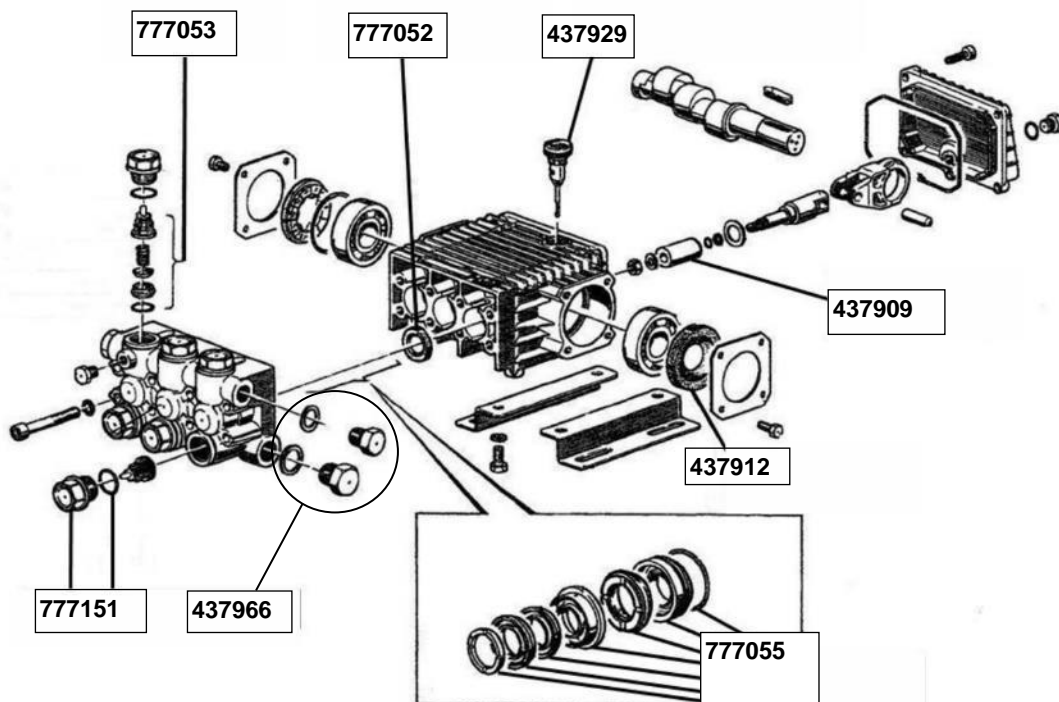
6.2.5 437532 • W140

437532 • W140

[DA 2000](#)
[титульная](#)
[страница](#)


777041 Насос-без аксес., 12/14 л/мин. 50/60Гц

777041 Насос-без аксес., 12/14 л/мин. 50/60Гц



777053 DA 2000 Клапан насоса 12/14л в сб.к-т 123

777052 DA 2000 Сальник насоса 12/14л компл. 23



437929 DA 2000 Щуп масла насоса 12/14л



437909 Керамический плунжер насоса 12/14 л



437532 • W140[DA 2000](#)
[титульная](#)
[страница](#)**777151 DA 2000 Винты латунь комплект 124****777055 DA 2000 Сальники насоса 12/14л компл.131****437912 Уплотнение вала насоса 12/14 л****437966 Перепускной клапан UB 22**

Включает:

- 1 x 437124 DA 2000 винт напорная сторона UB22
- 1 x 437125 DA 2000 винт всасывающая сторона UB22
- 2 x 437923 Уплотнение 3/8" перепускного клапана"
- 2 x 437924 Уплотнение 1/2" перепускного клапана

**437982 Мотор 2.2 кВт 5.5/12 литров 230В 50Гц****777135 Конденсатор 65mF****437994 DA 2000 Насос 12/20 л-термостатич.клапан**

437532 • W140

[DA 2000](#)
[титульная](#)
[страница](#)

437645 Адаптер двухходового клапана



437919 DA 2000 Термостат контакт 50° C



437953 Термоклапан 1/2"



437980 Термореле 3-6А



437967 DA 2000 Соед-ль манометра насоса 12/14л

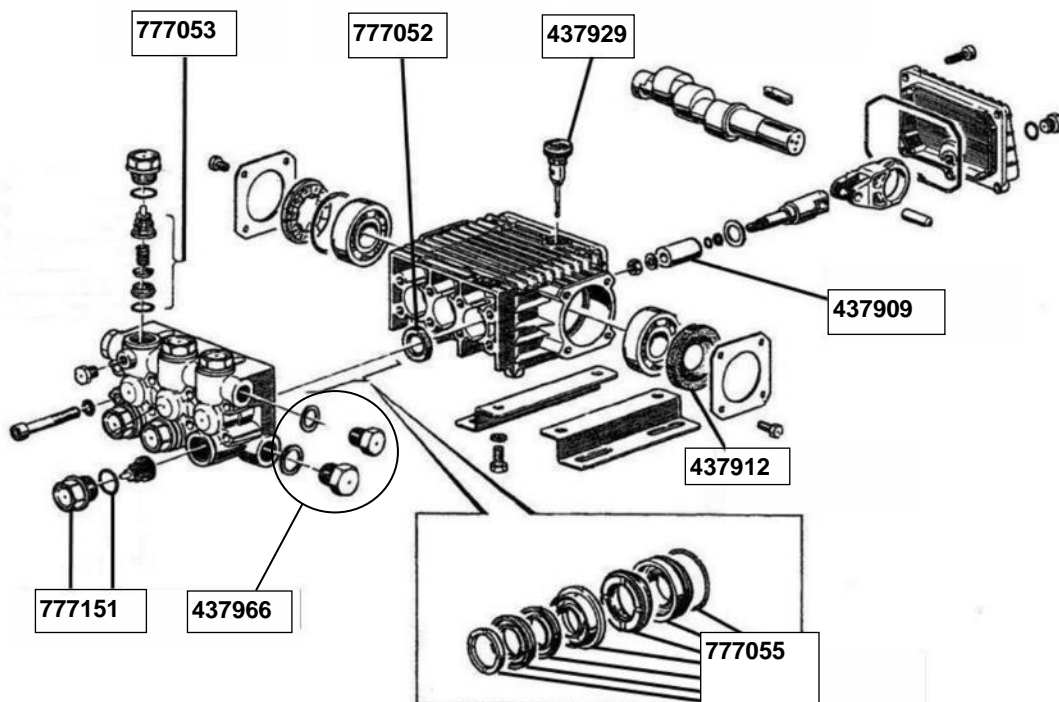
6.2.6 437530 • W140

437530 • W140

[DA 2000](#)
[титульная](#)
[страница](#)

777041 Насос-без аксес., 12/14 л/мин. 50/60Гц

777041 Насос-без аксес., 12/14 л/мин. 50/60Гц



777053 DA2000 Клапан насоса 12/14л в сб.к-т 123

777052 DA 2000 Сальник насоса 12/14л компл. 23



437929 DA 2000 Щуп масла насоса 12/14л



437909 Керамический плунжер насоса 12/14 л



437530 • W140

[DA 2000](#)
[титильная](#)
[страница](#)

777151 DA 2000 Винты латунь комплект 124



777055 DA 2000 Сальники насоса 12/14л компл.131

437912 Уплотнение вала насоса 12/14 л



437966 Перепускной клапан UB 22

Включает:

- 1 x 437124 DA 2000 винт напорная сторона UB22
- 1 x 437125 DA 2000 винт всасывающая сторона UB22
- 2 x 437923 Уплотнение 3/8" перепускного клапана"
- 2 x 437924 Уплотнение 1/2" перепускного клапана



777048 Мотор 2.2кВт 12/14 л 3x400/230В 50/60Гц



437994 DA 2000 Насос 12/20 л-термостатич.клапан



437645 Адаптер двухходового клапана

437530 • W140

[DA 2000](#)
[титульная](#)
[страница](#)

437919 DA 2000 Термостат контакт 50° С



437953 Термоклапан 1/2"



437980 Термореле 3-6А



437967 DA 2000 Соед-ль манометра насоса 12/14л

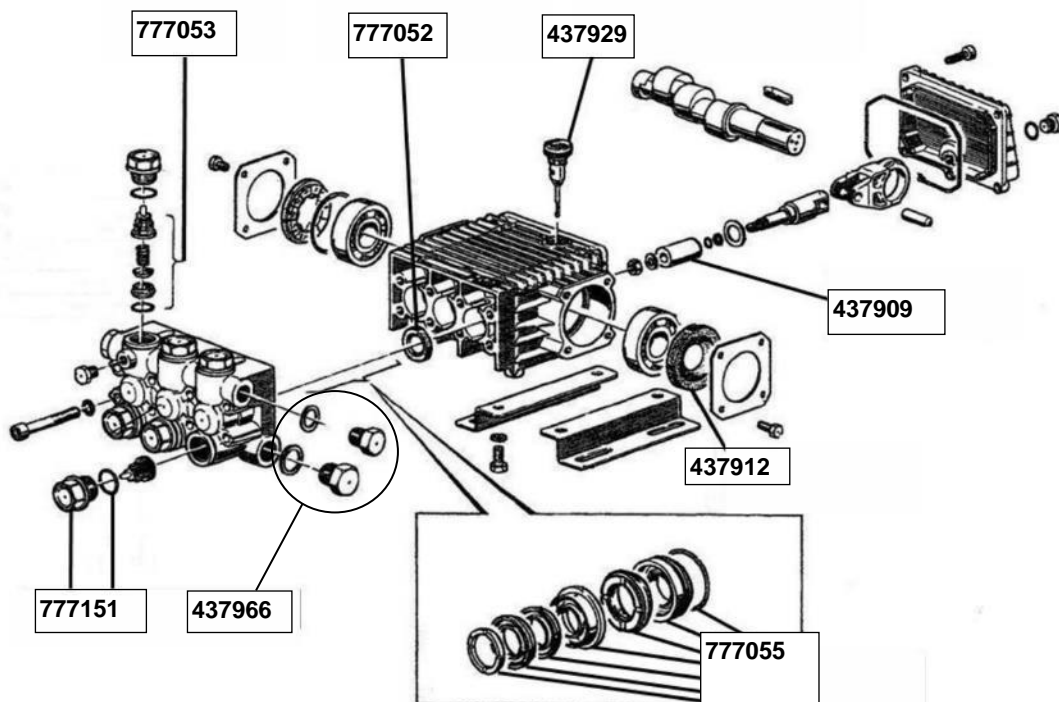
6.2.7 437534 • W140

437534 • W140

[DA 2000](#)
[титульная](#)
[страница](#)


777041 Насос-без аксес., 12/14 л/мин. 50/60Гц

777041 Насос-без аксес., 12/14 л/мин. 50/60Гц



777053 DA2000 Клапан насоса 12/14л в сб.к-т 123

777052 DA 2000 Сальник насоса 12/14л компл. 23



437929 DA 2000 Щуп масла насоса 12/14л



437909 Керамический плунжер насоса 12/14 л



437534 • W140

[DA 2000](#)
[титульная](#)
[страница](#)


777151 DA 2000 Винты латунь комплект 124



777055 DA 2000 Сальники насоса 12/14л компл.131

437912 Уплотнение вала насоса 12/14 л



437966 Перепускной клапан UB 22

Включает:

- 1 x 437124 DA 2000 винт напорная сторона UB22
- 1 x 437125 DA 2000 винт всасывающая сторона UB22
- 2 x 437923 Уплотнение 3/8" перепускного клапана"
- 2 x 437924 Уплотнение 1/2" перепускного клапана



777131 Motor 2.2KW 14 l 1x230V, 60 Hz



777135 Конденсатор 65mF



437645 Адаптер двухходового клапана



437919 DA 2000 Термостат контакт 50° C

437534 • W140

[DA 2000](#)
[титульная](#)
[страница](#)



437980 Термореле 3-6А



437967 DA 2000 Соед-ль манометра насоса 12/14л

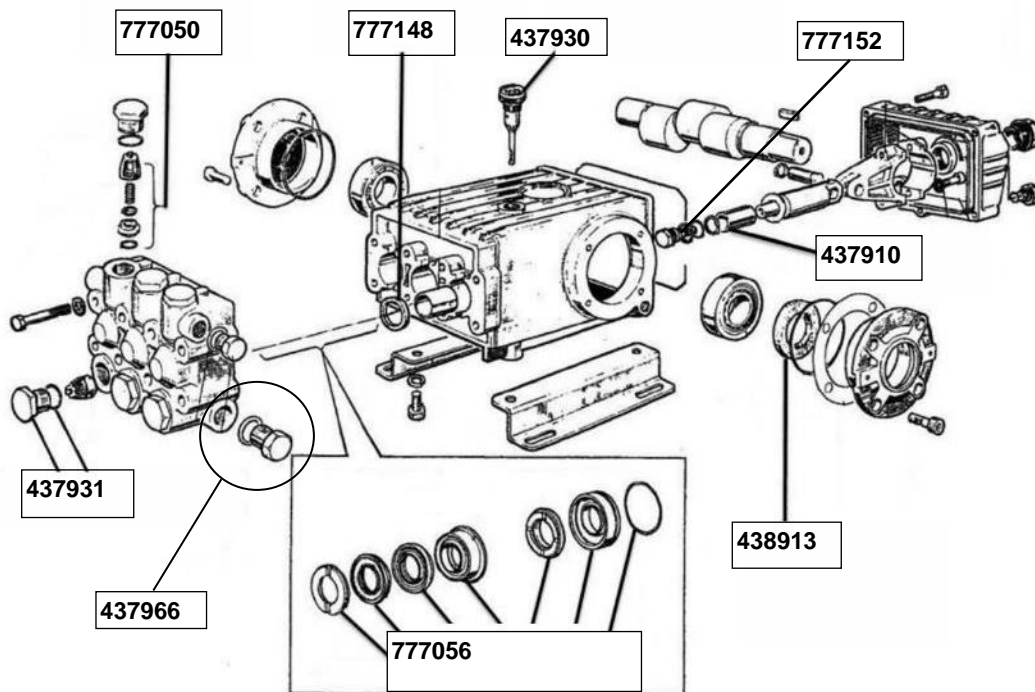
6.2.8 437531 • WS82

437531 • WS82

[DA 2000](#)
[титульная](#)
[страница](#)


777042 Насос – без аксессуаров, 21 л/мин. 50 Гц

777042 Насос – без аксессуаров, 21 л/мин. 50 Гц



777050 DA 2000 Клапан насоса 21/24л комплект 1



777148 DA 2000 Сальник насоса 21/25л



437930 DA 2000 Щуп масла для насоса 21/ 25л



437531 • WS82

[DA 2000](#)
[титульная](#)
[страница](#)

777152 DA 2000 комплект 6 для насоса на 21 л



437910 Керамический плунжер насоса 21л

437931 DA 2000 Винты латунь комплект 4

777056 DA 2000 Сальники насоса 21/25л компл. 28



438913 Уплотнение вала насоса 21л комплект 3



437966 Перепускной клапан UB 22

Включает:

- 1 x 437124 DA 2000 винт напорная сторона UB22
- 1 x 437125 DA 2000 винт всасывающая сторона UB22
- 2 x 437923 Уплотнение 3/8" перепускного клапана"
- 2 x 437924 Уплотнение 1/2" перепускного клапана



777049 Мотор 3кВт 21/25л 3x400В, 50/60Гц



438913 Уплотнение вала насоса 21л комплект 3



437994 DA 2000 Насос 12/20 л-термостатич.клапан



437531 • WS82[DA 2000](#)
[титульная](#)
[страница](#)**437645** Адаптер двухходового клапана**437919** DA 2000 Термостат контакт 50° C**437978** Термореле 6-9A

6.2.9 437535 • WS82

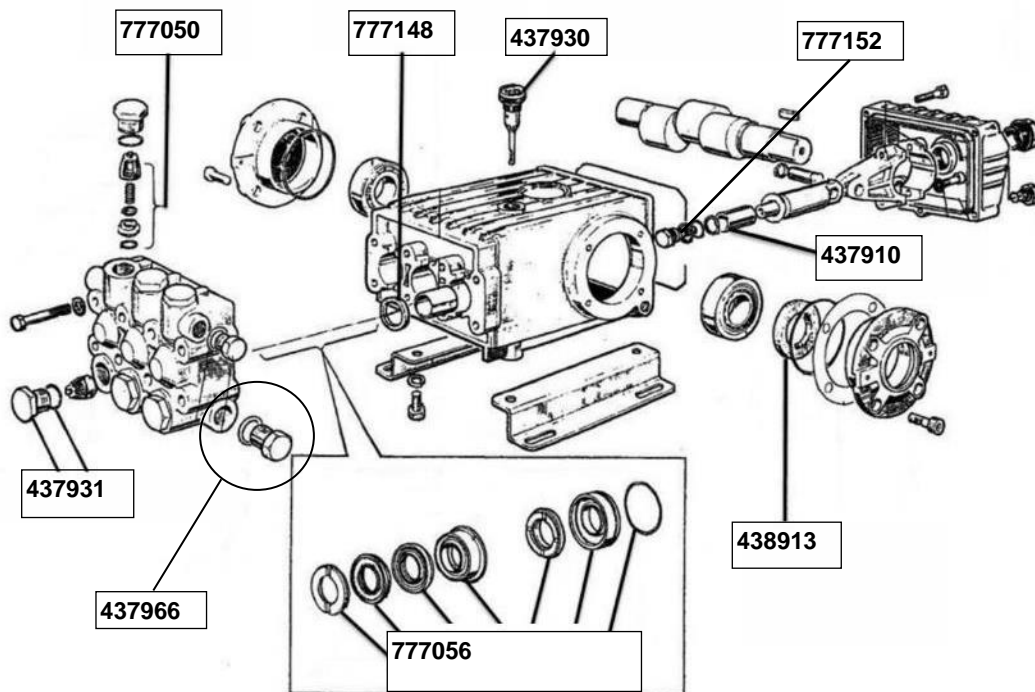
437535 • WS82

[DA 2000](#)
[титульная](#)
[страница](#)



777042 Насос – без аксессуаров, 21 л/мин. 50 Гц

777042 Насос – без аксессуаров, 21 л/мин. 50 Гц



777050 DA 2000 Клапан насоса 21/24л комплект 1



777148 DA 2000 Сальник насоса 21/25л



437930 DA 2000 Щуп масла для насоса 21/ 25л

437535 • WS82

[DA 2000](#)
[титульная](#)
[страница](#)

777152 DA 2000 комплект 6 для насоса на 21 л



437910 Керамический плунжер насоса 21л

437931 DA 2000 Винты латунь комплект 4

777056 DA 2000 Сальники насоса 21/25л компл. 28



438913 Уплотнение вала насоса 21л комплект 3



437966 Перепускной клапан UB 22

Включает:

1 x 437124 DA 2000 винт напорная сторона UB22

1 x 437125 DA 2000 винт всасывающая сторона UB22

2 x 437923 Уплотнение 3/8" перепускного клапана"

2 x 437924 Уплотнение 1/2" перепускного клапана



437993 Мотор 3кВт 21/25л 1x230В 60Гц



777144 Конденсатор 40mF



438913 Уплотнение вала насоса 21л комплект 3



437535 • WS82

[DA 2000](#)
[титульная](#)
[страница](#)

437994 DA 2000 Насос 12/20 л-термостатич.клапан



437645 Адаптер двухходового клапана



437919 DA 2000 Термостат контакт 50° С



437978 Термореле 6-9А

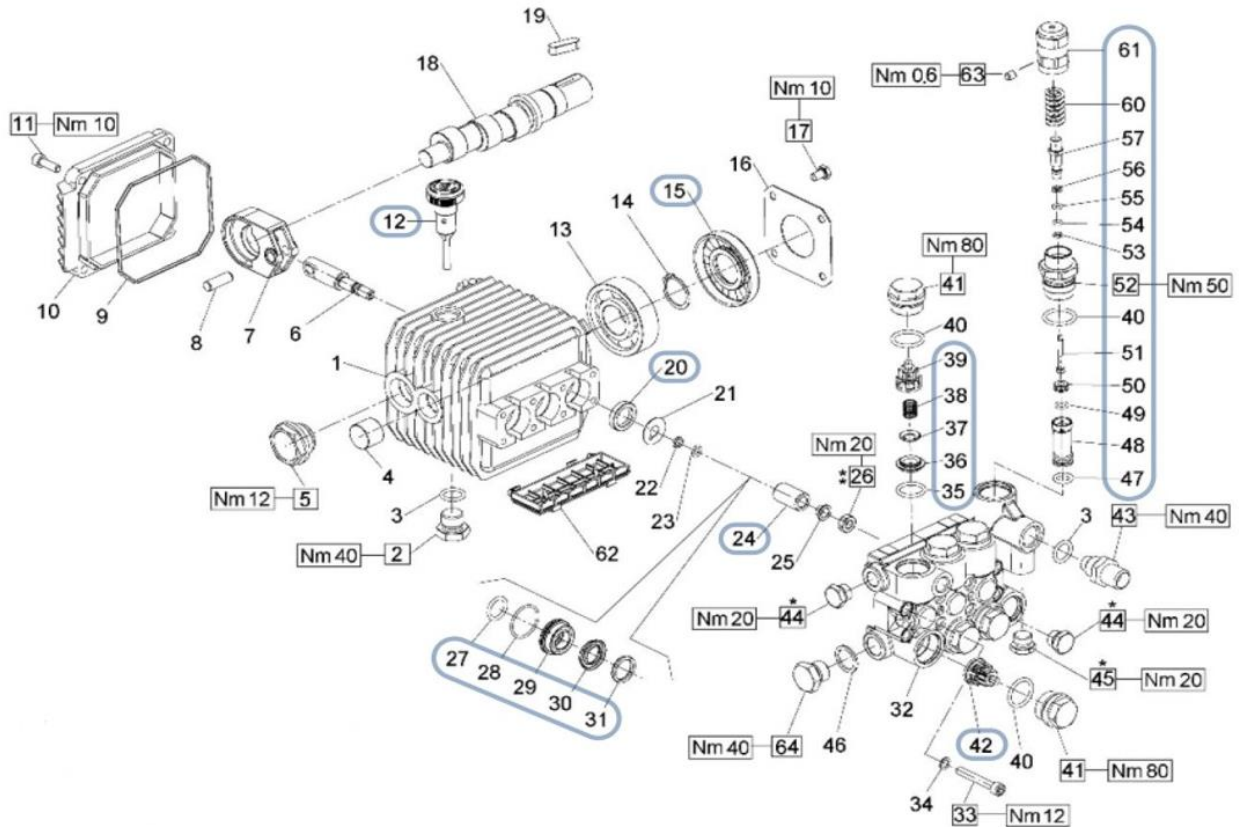
6.2.10 437150 • FE5106M

437150 • FE5106M

[DA 2000](#)
[титульная](#)
[страница](#)

438110 Насос V2 6 л/мин - FE5106M

438110 Насос V2 6 л/мин - FE5106M



Поз.		
12		437929 DA 2000 Щуп масла насоса 12/14л
15		437912 Уплотнение вала насоса 12/14 л
20		438111 Поршневая шайба
24		438112 Керамический плунжер
42 + 35-39		777053 DA2000 Клапан насоса 12/14л в сб.к-т 123

437150 • FE5106M

[DA 2000](#)
[титильная](#)
[страница](#)

27-31



438113 Комплект 96 – Комплект прокладок

40 +
47-57
+ 60-
61 +
63

438114 Комплект 267 – Ремкомплект для перепускного клапана



438918 Термостатический клапан for FE5106M

438920 Motor 1.5 kW 1x230V 50Hz



438915 DA 2000 manometer conn. 128 mm



437986 Подвеска для насоса в сборе

510012 Соединение шланга R 1/2 / 3/4 латунь



345056 Резиновый демпфер для насоса охл.-низ



437973 Соленоидный клапан 1/2" 16 бар

437150 • FE5106M

[DA 2000](#)
[титульная](#)
[страница](#)

437946 Катушка для соленоидного клапана



437998 Кабель для соленоидного клапана насоса



437997 Мембрана для соленоидного клапана



437963 Контактор давления



437965 Сальник 3/8", внешний



437960 Шланг, гидравлический. 108x10



437959 Манометр 160 бар

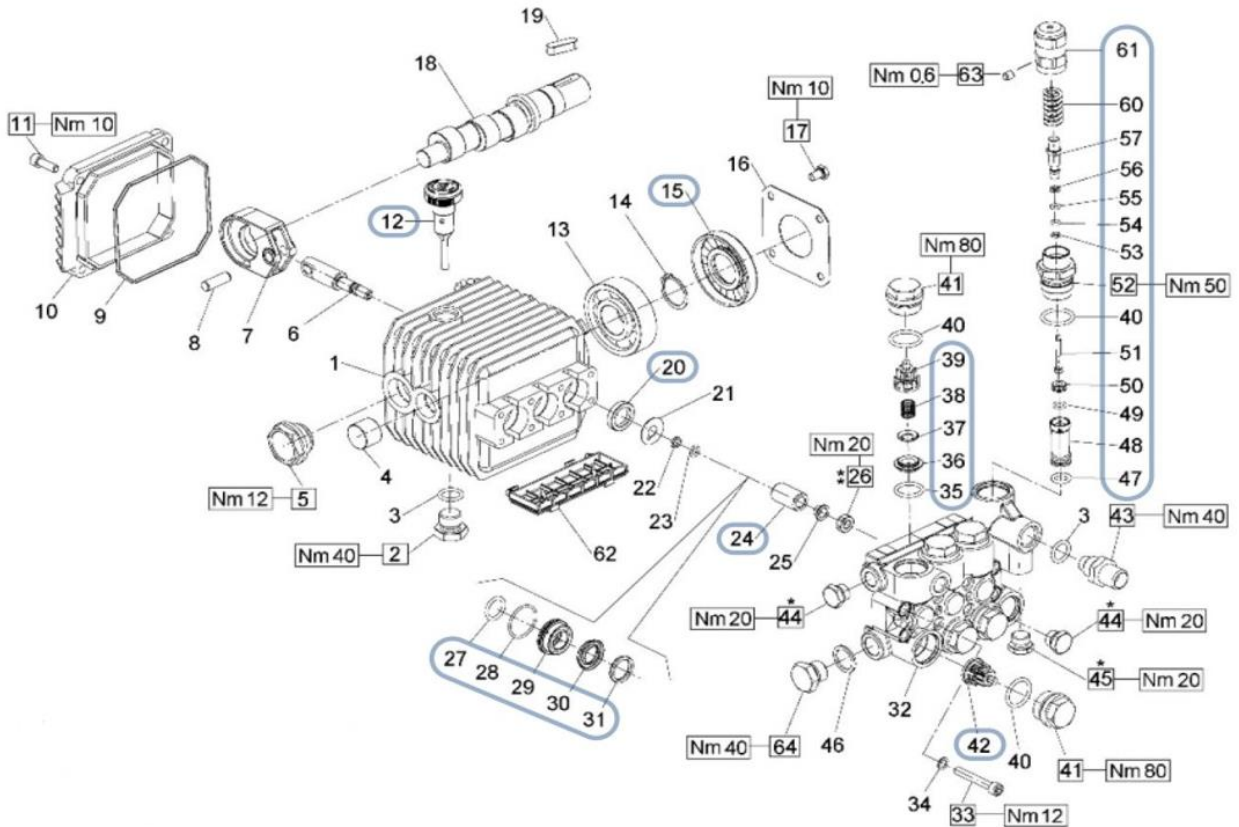
6.2.11 437151 • FE5106M

437151 • FE5106M

[DA 2000](#)
[титульная](#)
[страница](#)

438110 Насос V2 6 л/мин - FE5106M

438110 Насос V2 6 л/мин - FE5106M



Поз.		
12		437929 DA 2000 Щуп масла насоса 12/14л
15		437912 Уплотнение вала насоса 12/14 л
20		438111 Поршневая шайба
24		438112 Керамический плунжер
42 + 35-39		777053 DA 2000 Клапан насоса 12/14л в сб.к-т 123

437151 • FE5106M

[DA 2000](#)
[титульная](#)
[страница](#)

27-31



438113 Комплект 96 - Комплект прокладок

40 +
47-57
+ 60-
61 +
63

438114 Комплект 267 – Ремкомплект для перепускного клапана



438918 Термостатический клапан для FE5106M

777130 Мотор 1.5кВт 3x400/230В 50/60Гц



438915 DA 2000 Манометр соедин. 128 мм



437986 Подвеска для насоса в сборе

510012 Соединение шланга R 1/2 / 3/4 латунь



345056 Резиновый демпфер для насоса охл.-низ



437973 Соленоидный клапан 1/2" 16 бар

437151 • FE5106M

[DA 2000](#)
[титульная](#)
[страница](#)

437946 Катушка для соленоидного клапана



439798 Кабель для соленоидного клапана насоса



437997 Мембрана для соленоидного клапана



437963 Контактор давления



437965 Сальник 3/8", внешний



437960 Шланг, гидравлический 108x10



437959 Манометр 160 бар

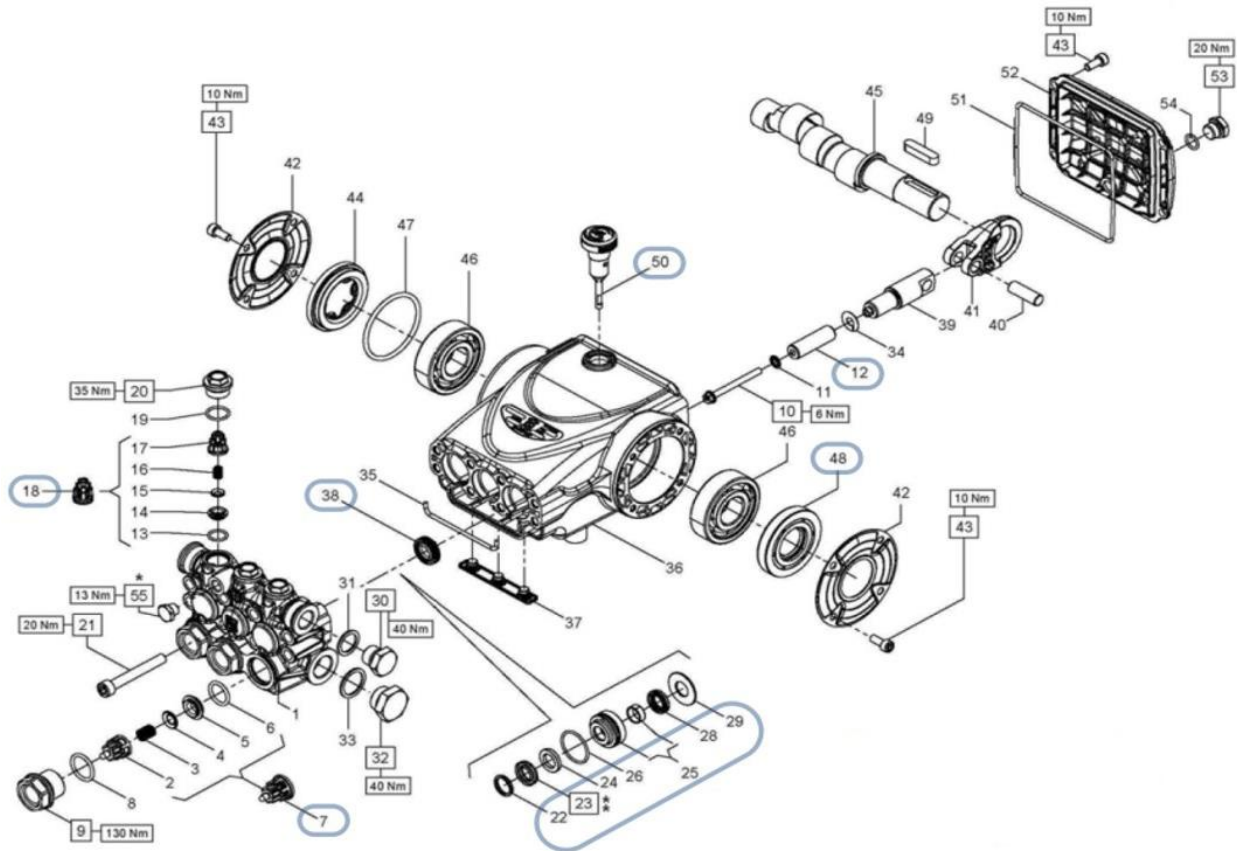
6.2.12 437152 • E2B1712

437152 • E2B1712

[DA 2000](#)
[титильная](#)
[страница](#)


438115 Насос V2 12/14 л/мин - E2B1712

438115 Насос V2 12/14 л/мин - E2B1712

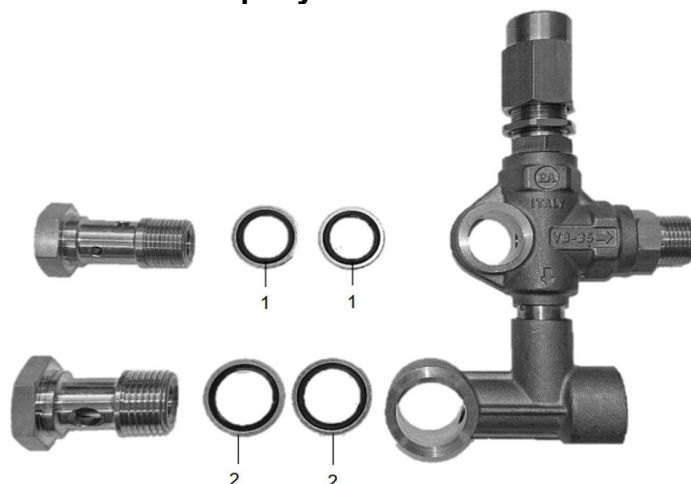


Поз.		
7+18		438117 Комплект 269 – Комплект клапана
12		438116 Керамический плунжер
22-26 +28-29		438118 Комплект 277
38		438119 Поршневая шайба
48		437912 Уплотнение вала насоса 12/14 л
50		438120 Пробка масляного сапуна

437152 • E2B1712

[DA 2000](#)
[титульная](#)
[страница](#)

438121 Перепускной клапан VB 35



Поз.		
1		437923 Уплотнение 3/8" перепускного клапана"
2		437924 Уплотнение 1/2" перепускного клапана
		437994 DA 2000 Насос 12/20 л - термостатический клапан
		438921 Мотор 2.2 кВт 1x230В 50Гц
		438917 DA 2000 Манометр соедин. 50 мм
		437986 Подвеска для насоса в сборе
		510012 Соединение шланга R 1/2 / 3/4 латунь

437152 • E2B1712

[DA 2000](#)
[титульная](#)
[страница](#)

437973 Соленоидный клапан ½" 16 бар



437946 Катушка для соленоидного клапана



439798 Кабель для соленоидного клапана насоса



437997 Мембрана для соленоидного клапана



437963 Контактор давления



437965 Сальник 3/8", внешний



437960 Шланг, гидравлич. 108x10

437152 • E2B1712

[DA 2000](#)
[титильная](#)
[страница](#)



437959 Маноментр 160 бар

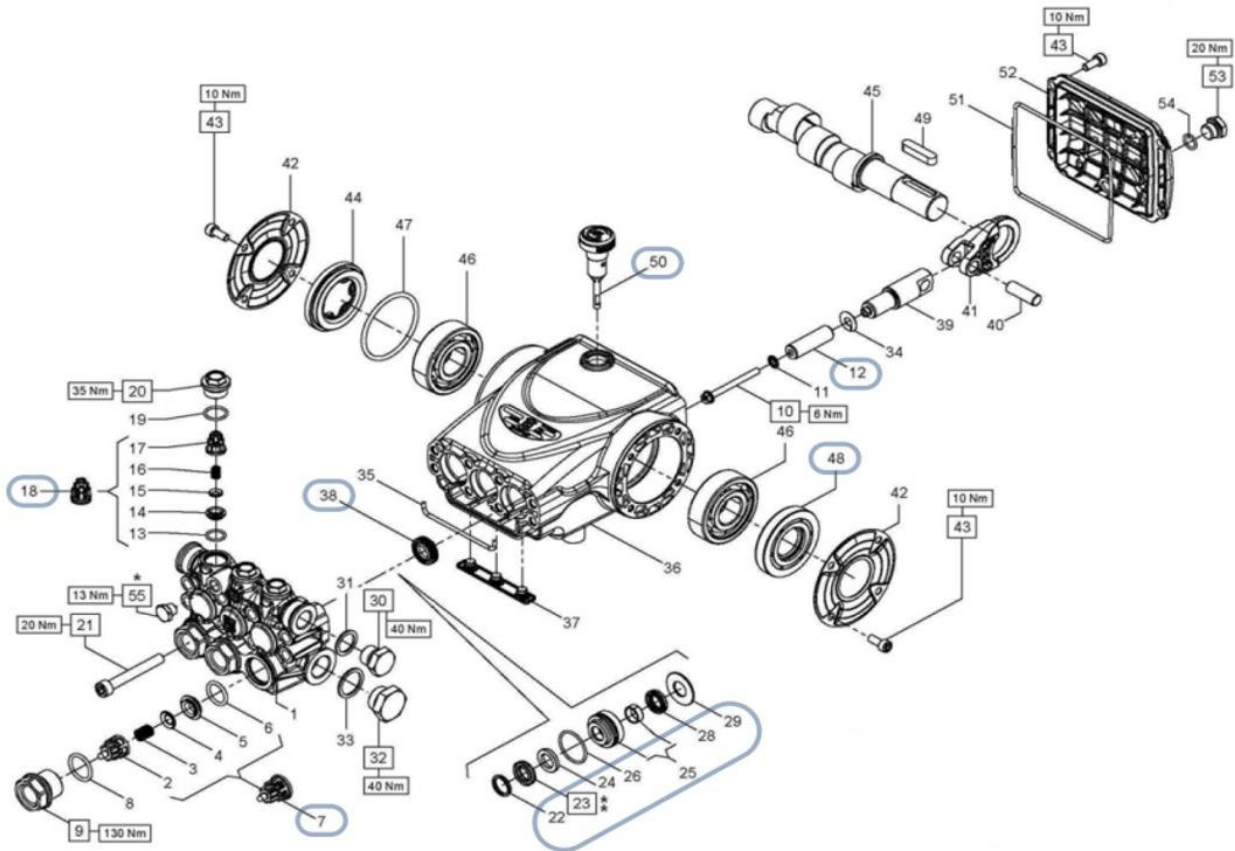
6.2.13 437153 • E2B1712

437153 • E2B1712

[DA 2000](#)
[Титульная](#)
[страница](#)


438115 Насос V2 12/14 л/мин - E2B1712

438115 Насос V2 12/14 л/мин - E2B1712

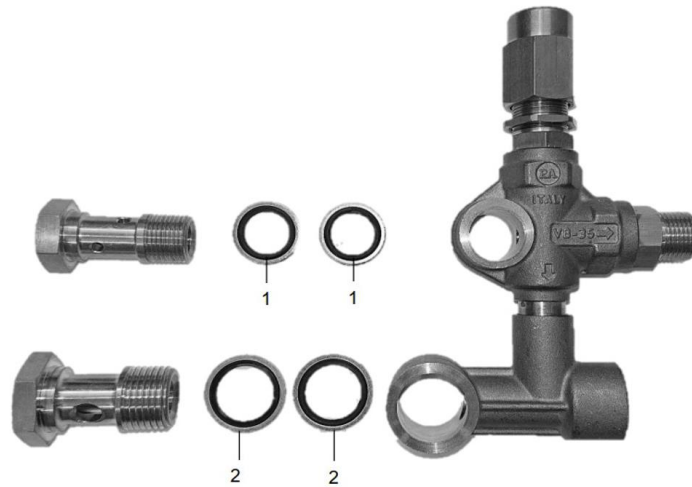



Поз.		
7+18		438117 Комплект 269 – Комплект клапана
12		438116 Керамический плунжер
22-26 +28-29		438118 Комплект 277
38		438119 Поршневая шайба
48		437912 Уплотнение вала насоса 12/14 л
50		438120 Пробка масляного сапуна

437153 • E2B1712

[DA 2000](#)
[титильная](#)
[страница](#)

438121 Перепускной клапан VB 35



Поз.		
1		437923 Уплотнение 3/8" перепускного клапана"
2		437924 Уплотнение 1/2" перепускного клапана



437994 DA 2000 Насос 12/20 л-термостатич.клапан



777048 Мотор 2.2Квт 12/14 л 3x400/230В 50/60Гц



438916 DA 2000 Манометр соедин. 60 мм

437153 • E2B1712

[DA 2000](#)
[титульная](#)
[страница](#)

437986 Подвеска для насоса в сборе

510012 Соединение шланга R 1/2 / 3/4 латунь



437973 Соленоидный клапан 1/2" 16 бар



437946 Катушка для соленоидного клапана



439798 Кабель для соленоидного клапана насоса



437997 Мембрана для соленоидного клапана



437963 Контактор давления



437965 Сальник 3/8", внешний

437153 • E2B1712

[DA 2000](#)
[титульная](#)
[страница](#)



437960 Шланг, гидравлич. 108x10



437959 Манометр 160 бар

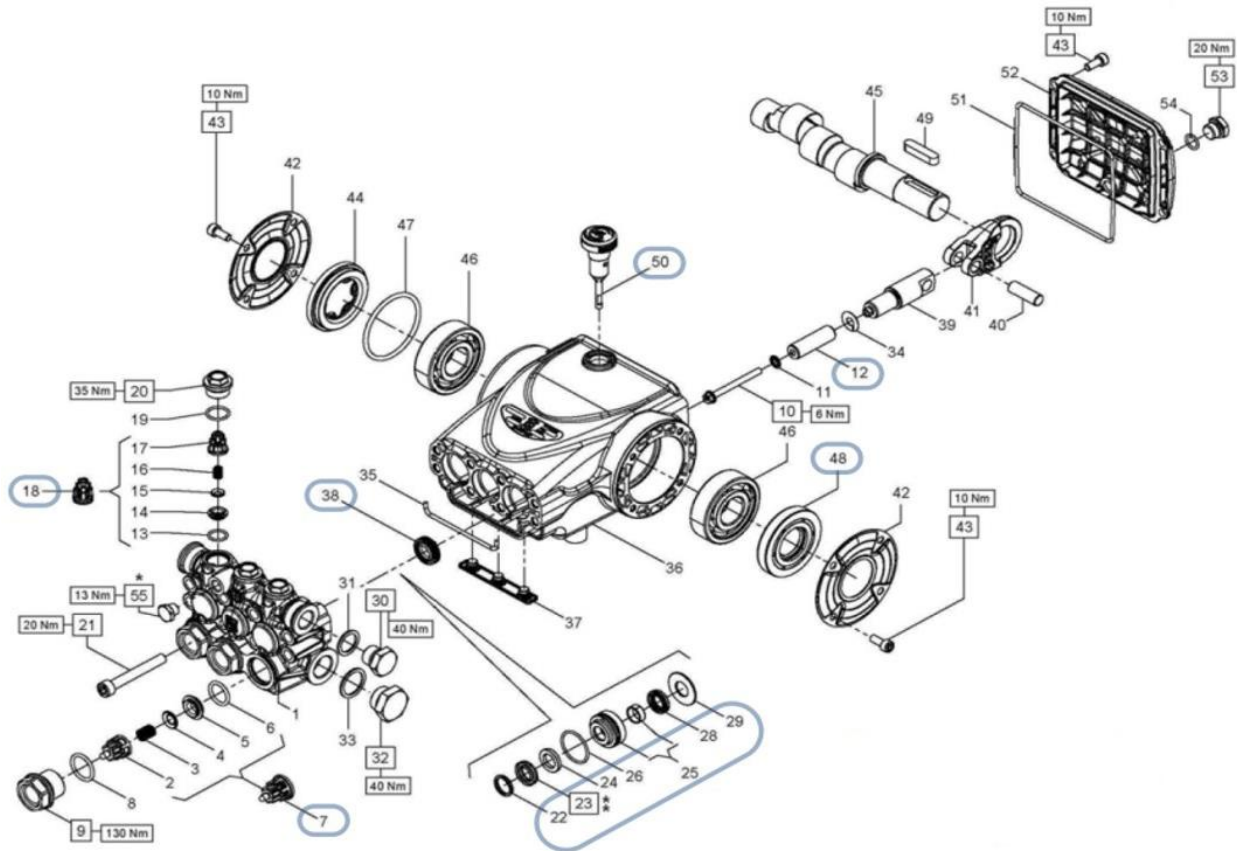
6.2.14 437154 • E2B1712

437154 • E2B1712

[DA 2000](#)
[Титульная](#)
[Страница](#)


438115 Насос V2 12/14 л/мин - E2B1712

438115 Насос V2 12/14 л/мин - E2B1712

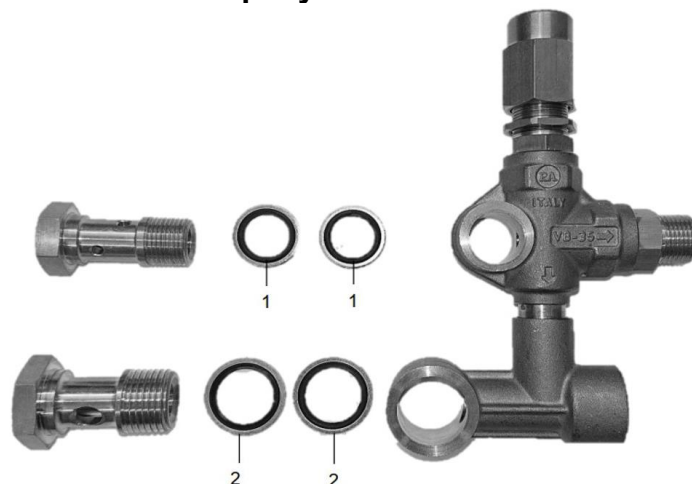




Поз.		
7+18		438117 Комплект 269 – Комплект клапана
12		438116 Керамический плунжер
22-26 +28-29		438118 Комплект 277
38		438119 Поршневая шайба
48		437912 Уплотнение вала насоса 12/14 л
50		438120 Пробка масляного сапуна

437154 • E2B1712

[DA 2000](#)
[титульная](#)
[страница](#)

438121 Перепускной клапан VB 35



Поз.		
1		437923 Уплотнение 3/8" перепускного клапана"
2		437924 Уплотнение 1/2" перепускного клапана



437994 DA 2000 Насос 12/20 л-термостатич.клапан



777048 Мотор 2.2Квт 12/14 л 3x400/230В 50/60Гц



438916 DA 2000 Манометр соедин. 60 мм

437154 • E2B1712

[DA 2000](#)
[титильная](#)
[страница](#)

437986 Подвеска для насоса в сборе

510012 Соединение шланга R 1/2 / 3/4 латунь



437973 Соленоидный клапан 1/2" 16 бар



437946 Катушка для соленоидного клапана



439798 Кабель для соленоидного клапана насоса



437997 Мембрана для соленоидного клапана



437963 Контакттор давления



437965 Сальник 3/8", внешний

437154 • E2B1712

[DA 2000](#)
[титильная](#)
[страница](#)



437960 Шланг, гидравлич. 108x10



437959 Маноментр 160 бар

6.2.15 437155 • BD 5.0/30 S

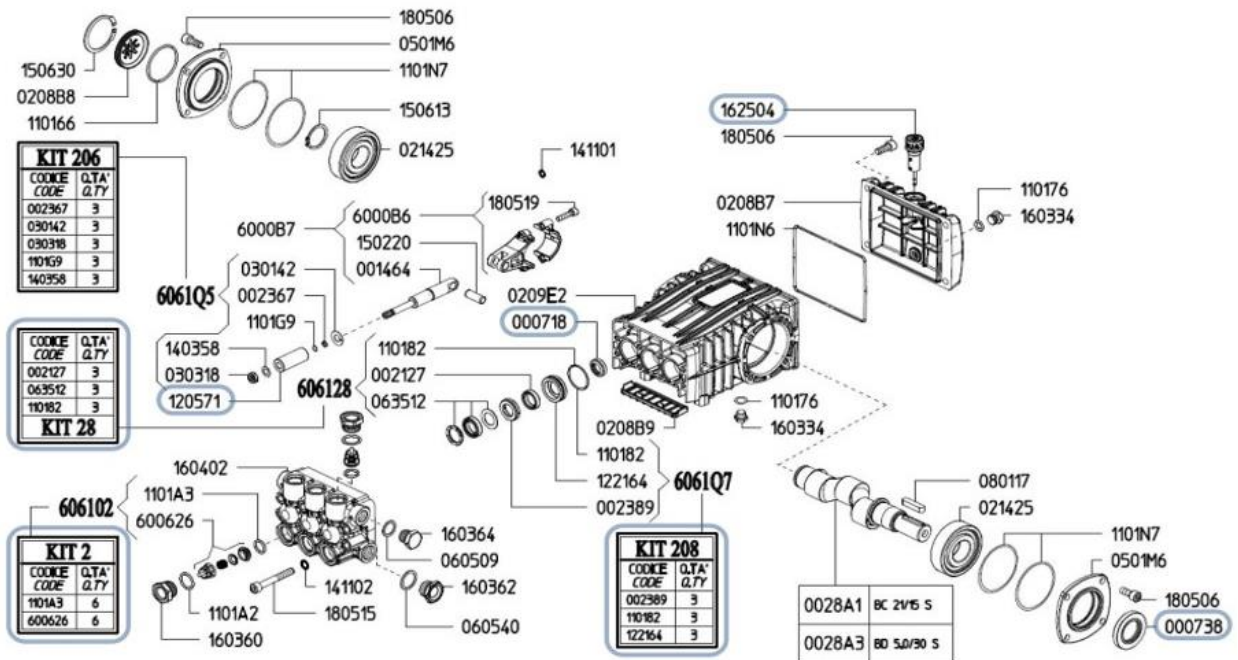
437155 • BD 5.0/30 S

[DA 2000](#)
[Титульная](#)
[страница](#)



438122 Насос V2 18.5 л/мин - BD 5.0/30 S

438122 Насос V2 18.5 л/мин - BD 5.0/30 S



Поз.		
718		777147 DA 2000 Сальник насоса 5,5л
738		438123 Уплотнение вала
120571		438124 Керамический плунжер

437155 • BD 5.0/30 S

[DA 2000](#)
[титульная](#)
[страница](#)

162504



438125 Пробка масляного сапуна

KIT 2



438126 Комплект клапана

KIT 28



438127 Комплект 28 – Комплект прокладок

KIT 208

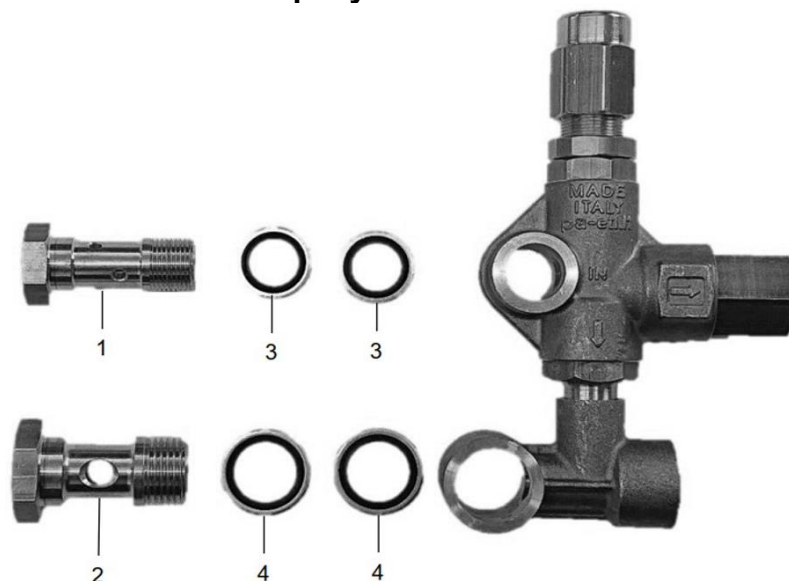


438128 Комплект 208 – Комплект прокладок

437155 • BD 5.0/30 S

[DA 2000](#)
[титульная](#)
[страница](#)

438907 Перепускной клапан UB23



Поз.		
1		437124 DA 2000 винт напорная сторона UB22
2		437125 DA 2000 винт всасывающая сторона UB22
3		437923 Уплотнение 3/8" перепускного клапана"
4		437924 Уплотнение 1/2" перепускного клапана
		437993 Мотор 3кВт 1x230В 60Гц
		438914 DA 2000 Манометр соедин. 33 мм
		437986 Подвеска для насоса в сборе
		510012 Соединение шланга R 1/2 / 3/4 латунь

437155 • BD 5.0/30 S

[DA 2000](#)
[титульная](#)
[страница](#)

437973 Соленоидный клапан 1/2" 16 бар



437946 Катушка для соленоидного клапана



439798 Кабель для соленоидного клапана насоса



437997 Мембрана для соленоидного клапана



437963 Контактор давления



437965 Сальник 3/8", внешний



437960 Шланг, гидравлич. 108x10

437155 • BD 5.0/30 S

[DA 2000](#)
[титильная](#)
[страница](#)

437959 Манометр 160 бар

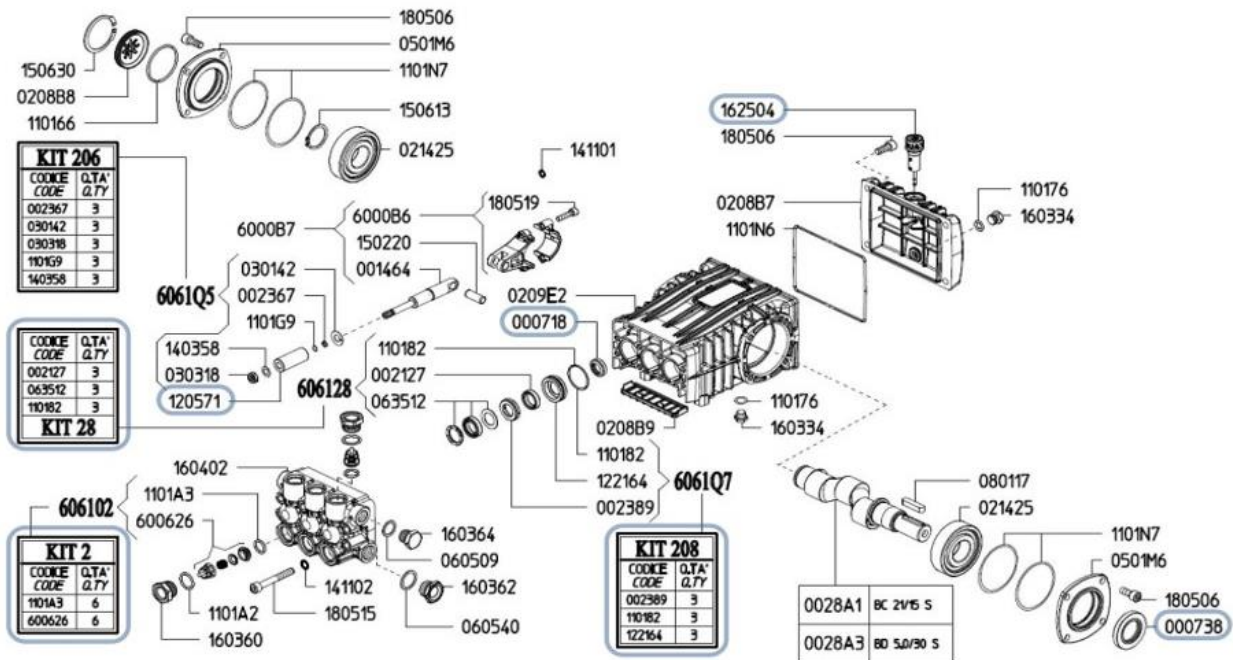
6.2.16 437156 • BD 5.0/30 S

437156 • BD 5.0/30 S [DA 2000](#)
[Титульная](#)
[Страница](#)



438122 Насос V2 18.5 л/мин - BD 5.0/30 S

438122 Насос V2 18.5 л/мин - BD 5.0/30 S



Поз.		
718		777147 DA 2000 Сальник насоса 5,5л
738		438123 Уплотнение вала
120571		438124 Керамический плунжер

437156 • BD 5.0/30 S

[DA 2000](#)
[титульная](#)
[страница](#)

162504



438125 Пробка масляного сапуна

KIT 2



438126 Комплект клапана

KIT 28



438127 Комплект 28 – Комплект прокладок

KIT 208



438128 Комплект 208 – Комплект прокладок

437156 • BD 5.0/30 S

[DA 2000](#)
[титовая](#)
[страница](#)

438907 Перепускной клапан UB23



Поз.		
1		437124 DA 2000 винт напорная сторона UB22
2		437125 DA 2000 винт всасывающая сторона UB22
3		437923 Уплотнение 3/8" перепускного клапана"
4		437924 Уплотнение 1/2" перепускного клапана
		438919 Мотор 3 кВт 3x400/230В 50/60Гц
		438914 DA 2000 Манометр соедин. 33 мм
		437986 Подвеска для насоса в сборе
		510012 Соединение шланга R 1/2 / 3/4 латунь

437156 • BD 5.0/30 S

[DA 2000](#)
[титульная](#)
[страница](#)

437973 Соленоидный клапан 1/2" 16 бар



437946 Катушка для соленоидного клапана



439798 Кабель для соленоидного клапана насоса



437997 Мембрана для соленоидного клапана



437963 Контактор давления



437965 Сальник 3/8", внешний



437960 Шланг, гидравлич. 108x10

437156 • BD 5.0/30 S

[DA 2000](#)
[титильная](#)
[страница](#)



437959 Маноментр 160 бар

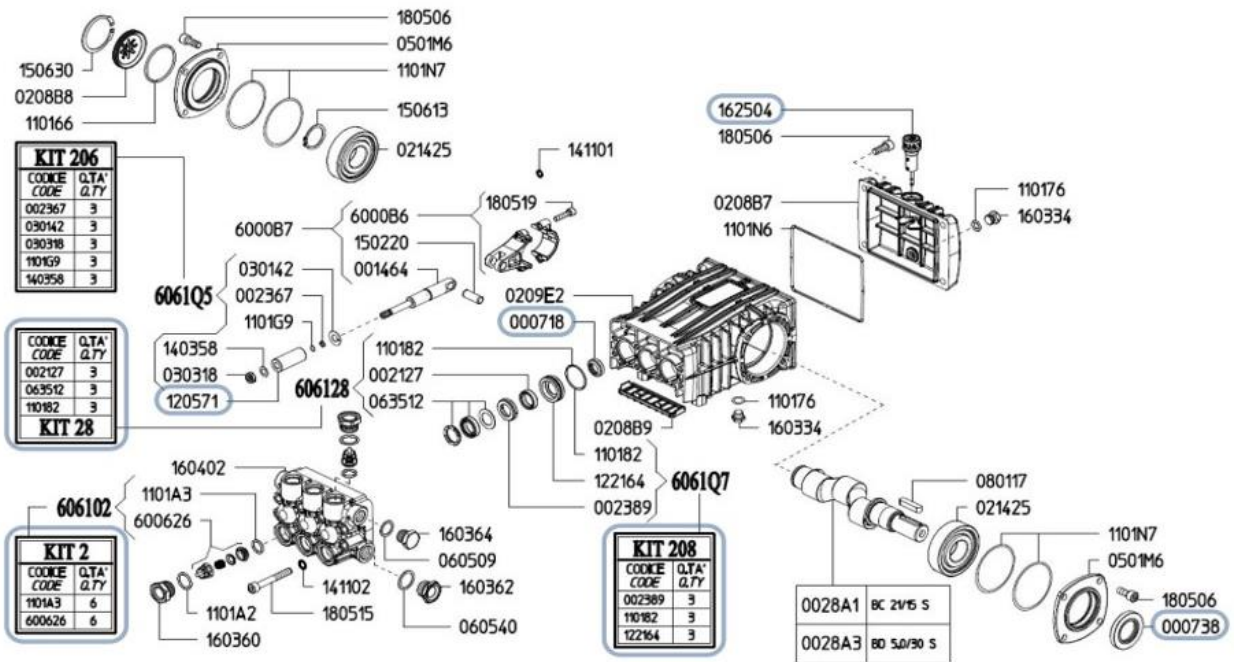
6.2.17 437158 • BD 5.0/30 S

437158 • BD 5.0/30 S [DA 2000](#)
[Титульная](#)
[страница](#)



438122 Насос V2 18.5 л/мин - BD 5.0/30 S

438122 Насос V2 18.5 л/мин - BD 5.0/30 S



Поз.		
718		777147 DA 2000 Сальник насоса 5,5л
738		438123 Уплотнение вала
120571		438124 Керамический поршень

437158 • BD 5.0/30 S

[DA 2000](#)
[титульная](#)
[страница](#)

162504



438125 Пробка сапуна

KIT 2



438126 Комплект клапана

KIT 28



438127 Комплект 28 – Комплект прокладок

KIT 208

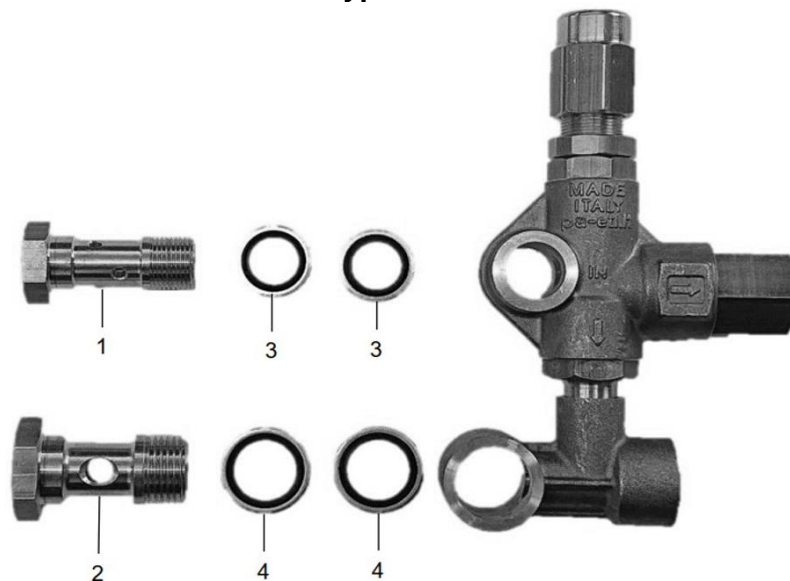


438128 Комплект 208 – Комплект прокладок

437158 • BD 5.0/30 S

[DA 2000](#)
[титульная](#)
[страница](#)

438907 Bypass valve UB23



Pos.		
1		437124 DA 2000 винт напорная сторона UB22
2		437125 DA 2000 винт всасывающая сторона UB22
3		437923 Уплотнение 3/8" перепускного клапана
4		437924 Уплотнение 1/2" перепускного клапана
		438919 Мотор 3 кВт 3x400/230В 50/60Гц
		438914 DA 2000 Манометр соедин. 33 мм
		437986 Подвеска для насоса в сборе
		510012 Соединение шланга R 1/2 / 3/4 латунь

437158 • BD 5.0/30 S

[DA 2000](#)
[титульная](#)
[страница](#)

437973 Соленоидный клапан 1/2" 16 бар



437946 Катушка для соленоидного клапана



437998 Кабель для соленоидного клапана насоса



437997 Мембрана для соленоидного клапана



437963 Контактор давления



437965 Сальник 3/8", внешний



437960 Шланг, гидравлич. 108x10

437158 • BD 5.0/30 S

[DA 2000](#)
[титульная](#)
[страница](#)

437959 Манометр 160 бар

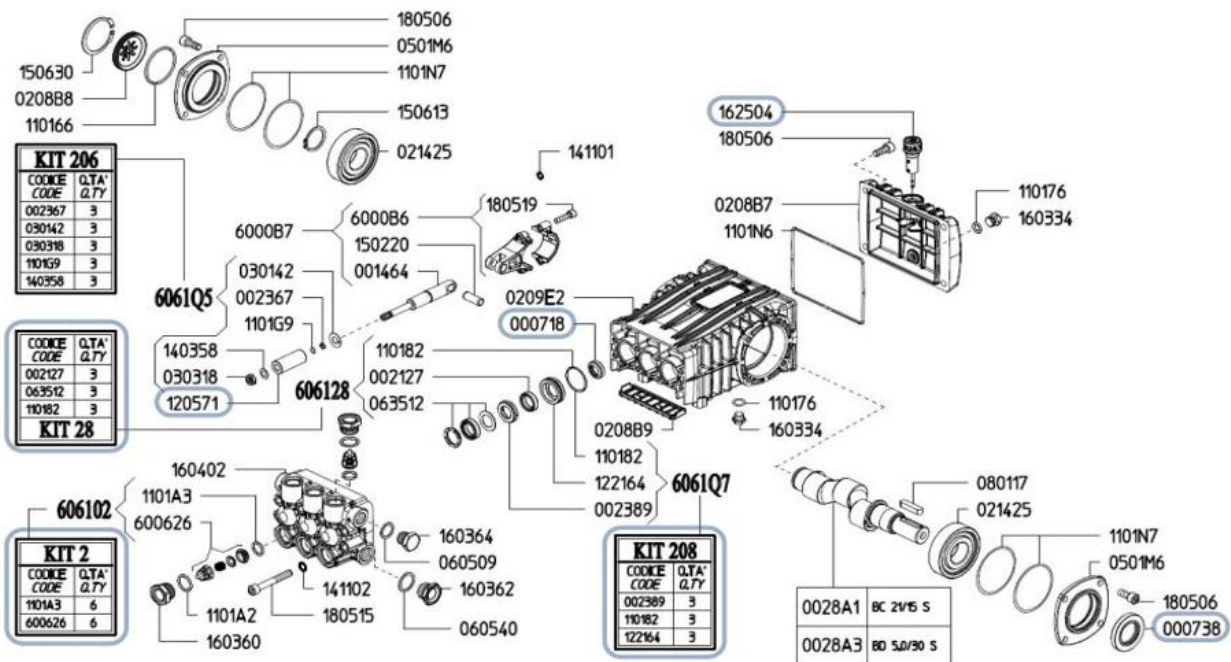
6.2.18 437157 • BC 21/15 S

437157 • BC 21/15 S [DA 2000](#)
[титульная](#)
[страница](#)



438906 Насос V2 21 л/мин - BC 21/15 S

438906 Насос V2 21 л/мин - BC 21/15 S



Поз.		
718		777147 DA 2000 Сальник насоса 5,5л
738		438123 Уплотнение вала
120571		438124 Керамический плунжер

437157 • BC 21/15 S

[DA 2000](#)
[титульная](#)
[страница](#)

162504



438125 Пробка масляного сапуна

KIT 2



438126 Комплект клапана

KIT 28



438127 Комплект 28 – Комплект прокладок

KIT 208

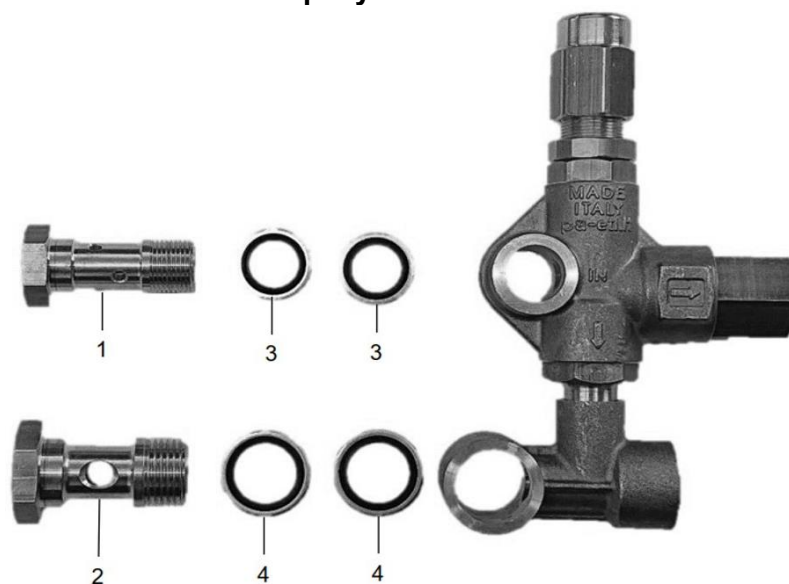


438128 Комплект 208 – Комплект прокладок

437157 • BC 21/15 S

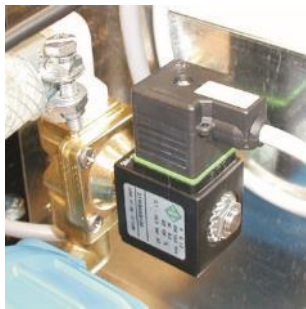
[DA 2000](#)
[титульная](#)
[страница](#)

438907 Перепускной клапан UB23



Поз.		
1		437124 DA 2000 винт напорная сторона UB22
2		437125 DA 2000 винт всасывающая сторона UB22
3		437923 Уплотнение 3/8" перепускного клапана"
4		437924 Уплотнение 1/2" перепускного клапана
		438919 Мотор 3 кВт 3x400/230В 50/60Гц
		438914 DA 2000 Манометр соед. 33 мм
		437986 Подвеска для насоса в сборе
		510012 Соединение шланга R 1/2 / 3/4 латунь

437157 • BC 21/15 S

[DA 2000](#)
[титульная](#)
[страница](#)

437973 Соленоидный клапан ½" 16 бар



437946 Катушка для соленоидного клапана



439798 Кабель для соленоидного клапана насоса



437997 Мембрана для соленоидного клапана



437963 Контактор давления



437965 Сальник 3/8", внешний



437960 Шланг, гидравлич. 108x10

437157 • BC 21/15 S

[DA 2000](#)
[титильная](#)
[страница](#)



437959 Манометр 160 бар

6.2.19 Аксессуары для насоса

Аксессуары для насоса

[DA 2000](#)
[титульная](#)
[страница](#)



437952 Уголок с резьбой 1/2"



437954 Тройник 3/8" с внутренней резьбой



437955 Переходник 3/8" на 1/4"



437962 Концевой адаптер G12 - R3/8"



437964 Двойной ниппель 3/8"

Аксессуары для насоса

[DA 2000](#)
[титовая](#)
[страница](#)

437965 Сальник 3/8", внешний



437968 Угол 90 гр 1/2"



437969 Угол 3/4" внешний



437970 Переходник 3/4" на 1/2"



437971 Двойной ниппель 3/4"



437972 Переходник шланга 3/4" на 20мм

Аксессуары для насоса

[DA 2000](#)
[титильная](#)
[страница](#)



437957 ПВХ шланг 3/4



437951 Крышка для насоса - SKOV



510206 Корпус фильтра, прозрачный



437504 Фильтр груб.очист.20мик.с пр.корп.с креп

437438 Фильтр груб.очист.20мик.с пр.корп.б.креп



777149 Прокладка для корпуса фильтра



437570 DA 2000 Гаечный ключ для фильтров



437441 Картридж фильтра 1 микрон

437442 Картридж фильтра 5 микрон

437443 Картридж фильтра 20 микрон

Аксессуары для насоса

[DA 2000](#)
[титовая](#)
[страница](#)

437444 Фосфат кадтридж 5 микрон



437986 Подвеска для насоса в сборе



345055 Резиновый демпфер для насоса охл.-верх



345056 Резиновый демпфер для насоса охл.-низ



437926 Соед-ый шланг для манометра 104x200



437998 Манометр 160 бар /2320 PSI

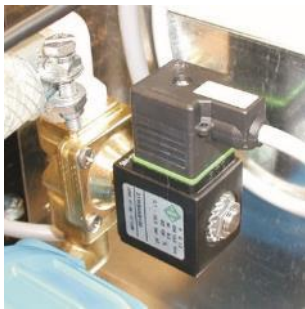


437959 Манометр 160 бар



437960 Шланг гидравлический 108x10

Аксессуары для насоса

[DA 2000](#)
[титовая](#)
[страница](#)

437973 Соленоидный клапан 1/2" 16 бар



437946 Катушка для соленоидного клапана



439798 Кабель для соленоидного клапана насоса



437997 Мембрана для соленоидного клапана



437963 Контактор давления



437950 Монтажный короб без компонентов

Аксессуары для насоса

[DA 2000](#)
[титовая](#)
[страница](#)

437979 Контактор для насоса охлаждения 4kW



438903 DA 2000 Таймер 45/20 сек



437988 Реле времени



437987 Кнопка перезагрузки



437989 Переключатель ручной режим /автомат

6.3 DA 2000 с преобразователем частоты

	Артикул	Тип насоса	
	*437590	Насос 5.5 л, 50 бар, 3х400В, 50/60 Гц, (частот.) NC 06/10	
	437591	Насос 5,5л 70бар 3х400В 50/60Гц(частот.) NC 06/10	
	*437617	Насос 5.5/6.6 л/мин, 3х200-240В, 50/60Гц, (частот.) NC 06/10	
	*437547	Насос 12 л, 50 бар, 3х400В, 50/60 Гц, (частот.) W140	
	437577	Насос 12л 70бар 3х400В 50/60Гц(частот.) W140	
	*437588	Насос 12 л, 70 бар, 3х200-240В, 50/60 Гц, (частот.) W140	
	*437548	Насос 21 л, 50 бар, 3х400В, 50/60 Гц, (частот.) WS82	
	437578	Насос 21л 70бар 3х400В 50/60Гц(частот.) WS82	
	437160	Насос V2 6л/мин, 3х400В, 50/60Гц,восст. FE5106M	
	437161	Насос V2 12л/мин, 3х400В, 50/60Гц,восст. E2B1712	
	437162	Насос V2 21л/мин, 3х230В, 50/60Гц,восст. BC 21/15 S	
	437163	Насос V2 21л/мин, 3х400В, 50/60Гц,восст. BC 21/15 S	
	Аксессуары для насоса – насос с преобразователем частоты		

*Продукт больше не производится

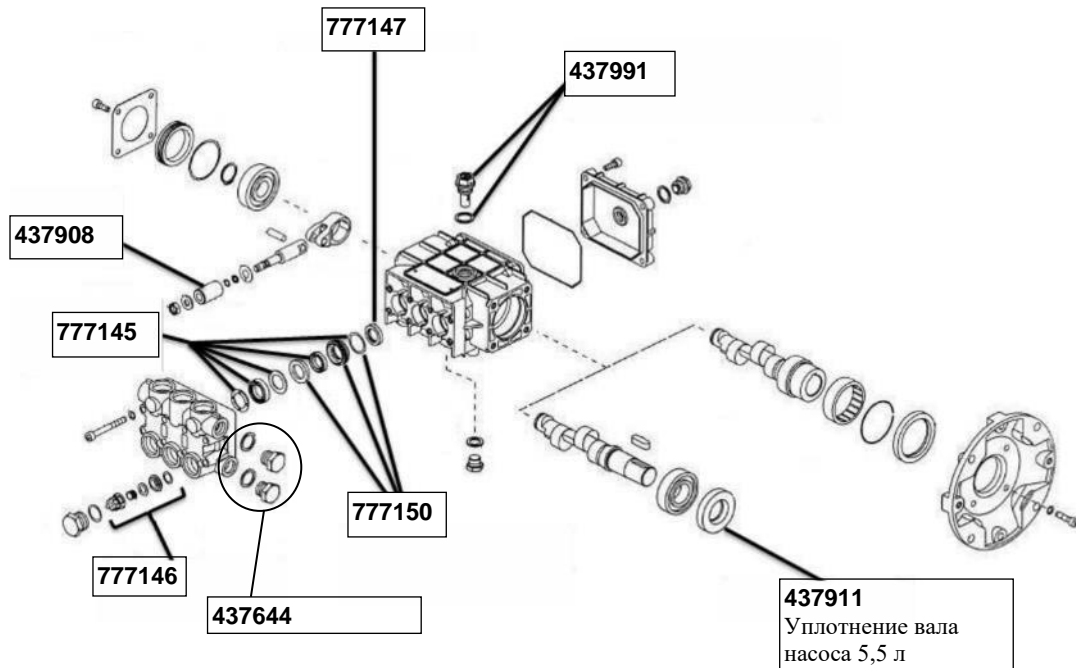
6.3.1 437590 • NC 06/10

437590 • NC 06/10

[DA 2000 с преобр. част.
титульная страница](#)

437925 Насос-без аксес., 5/5.5 л/мин. 50/60 Гц

437925 Насос-без аксес., 5/5.5 л/мин. 50/60 Гц



777147 DA 2000 Сальник насоса 5,5л



437991 DA 2000 Пробка масляная насоса 5,5 л

437908 Керамеческий плунжер насоса 5,5 л



777145 DA 2000 Сальники насоса 5,5 л компл. 7

437590 • NC 06/10[DA 2000 с преобр.част.
титульная страница](#)**777146 DA 2000 Клапан насоса 5,5 л комплект 1****777150 DA 2000 Сальники насоса 5,5 л компл. 13****437911 Уплотнение вала насоса 5,5 л****437644 Перепускной клапан UB 17**

Включает:

- 1 x 437121 DA 2000 Винт, сторона давления UB17
- 1 x 437122 DA 2000 Винт, сторона всасывания UB17
- 1 x 437123 DA 2000 Уплотнение из меди, стор.всасыв.
- 2 x 437923 Уплотнение 3/8" перепускного клапана"
- 1 x 437924 Уплотнение 1/2" перепускного клапана

**438904 DA 2000 Частотн. преобразователь 5,5/12л****437545 Термо клапан 3/8" НРС****437184 Fan for frequency Насос 5.5l and 12l**

6.3.2 437591 • NC 06/10

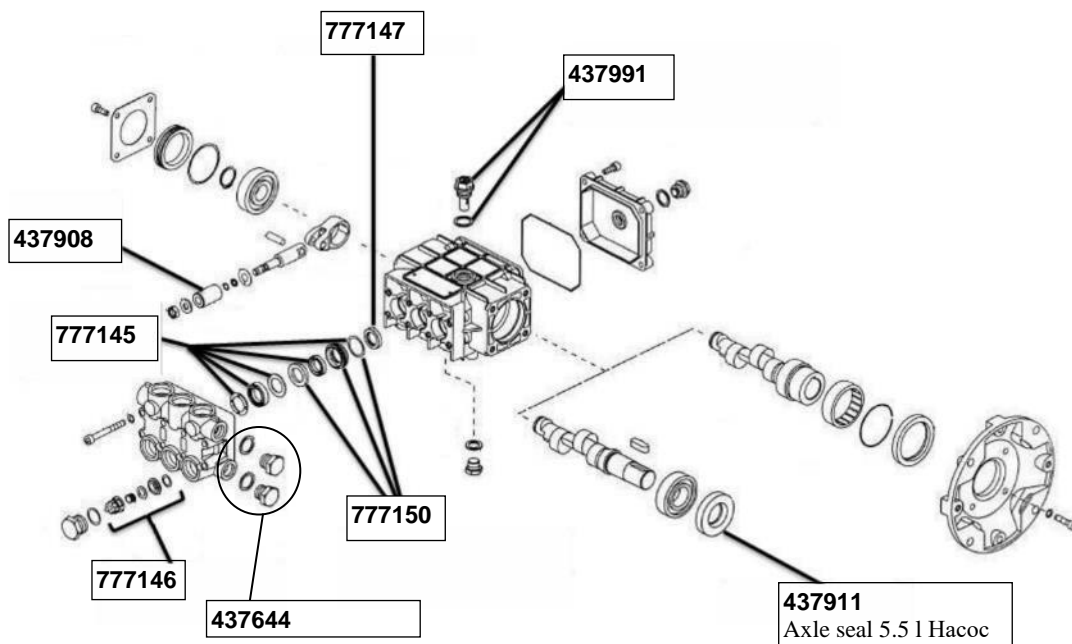
437591 • NC 06/10

[DA 2000 с преобр. част.](#)
[титильная страница](#)



437925 Насос-без аксес., 5/5.5 л/мин. 50/60 Гц

437925 Насос-без аксес., 5/5.5 л/мин. 50/60 Гц



777147 DA 2000 Сальник насоса 5,5л



437991 DA 2000 Пробка масляная насоса 5,5 л

437908 Керамеческий плунжер насоса 5,5 л



777145 DA 2000 Сальники насоса 5,5 л компл. 7

437591 • NC 06/10

[DA 2000 с
преобр. част.
титульная страница](#)



777146 DA 2000 Клапан насоса 5,5 л комплект 1



777150 DA 2000 Сальники насоса 5,5 л компл. 13

437911 Уплотнение вала насоса 5,5 л



437644 Перепускной клапан UB 17

Включает:

- 1 x 437121 DA 2000 Винт, сторона давления UB17
- 1 x 437122 DA 2000 Винт, сторона всасывания UB17
- 1 x 437123 DA 2000 Уплотнение из меди, стор. всасыв.
- 2 x 437923 Уплотнение 3/8" перепускного клапана"
- 1 x 437924 Уплотнение 1/2" перепускного клапана



438904 DA 2000 Частотн. преобразователь 5,5/12л



437545 Термо клапан 3/8" НРС



437184 Fan for frequency Насос 5.5l and 12l

6.3.3 437617 • NC 06/10

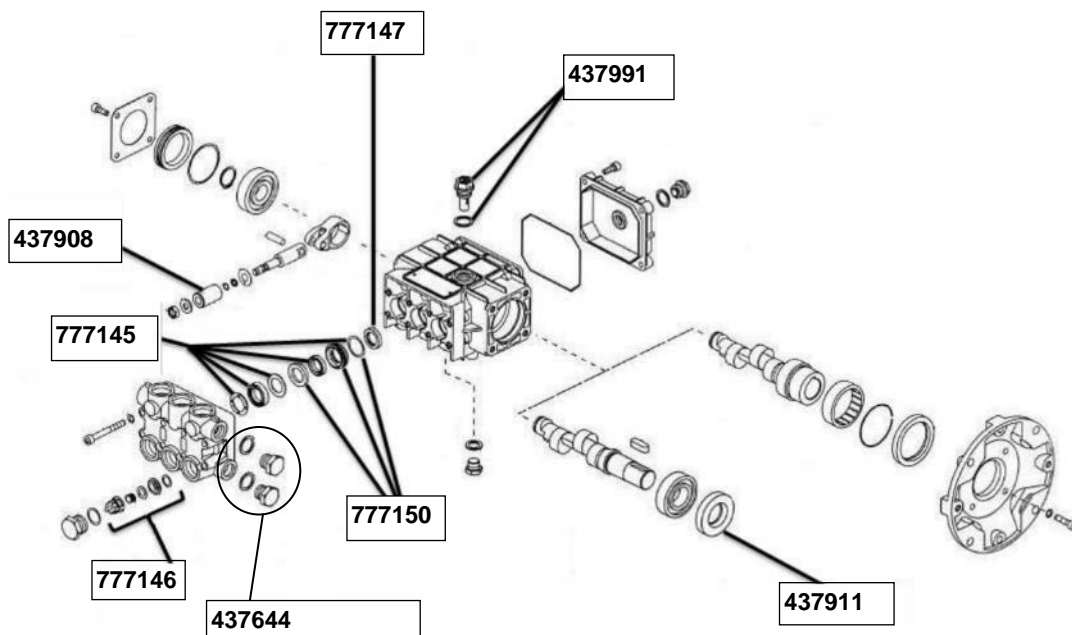
437617 • NC 06/10

[DA 2000 с
преобр. част.
титильная страница](#)



437925 Насос-без аксес., 5/5.5 л/мин. 50/60 Гц

437925 Насос-без аксес., 5/5.5 л/мин. 50/60 Гц



777147 DA 2000 Сальник насоса 5,5л



437991 DA 2000 Пробка масляная насоса 5,5 л

437908 Керамеческий плунжер насоса 5,5 л



777145 DA 2000 Сальники насоса 5,5 л компл. 7

437617 • NC 06/10

[DA 2000 с
преобр. част.
титульная страница](#)



777146 DA 2000 Клапан насоса 5,5 л комплект 1



777150 DA 2000 Сальники насоса 5,5 л компл. 13

437911 Уплотнение вала насоса 5,5 л



437644 Перепускной клапан UB 17

Включает:

- 1 x 437121 DA 2000 Винт, сторона давления UB17
- 1 x 437122 DA 2000 Винт, сторона всасывания UB17
- 1 x 437123 DA 2000 Уплотнение из меди, стор. всасыв.
- 2 x 437923 Уплотнение 3/8" перепускного клапана"
- 1 x 437924 Уплотнение 1/2" перепускного клапана



438904 DA 2000 Частотн. преобразователь 5,5/12л



437545 Термо клапан 3/8" НРС



437184 Fan for frequency Насос 5.5l and 12l

6.3.4 437547 • W140

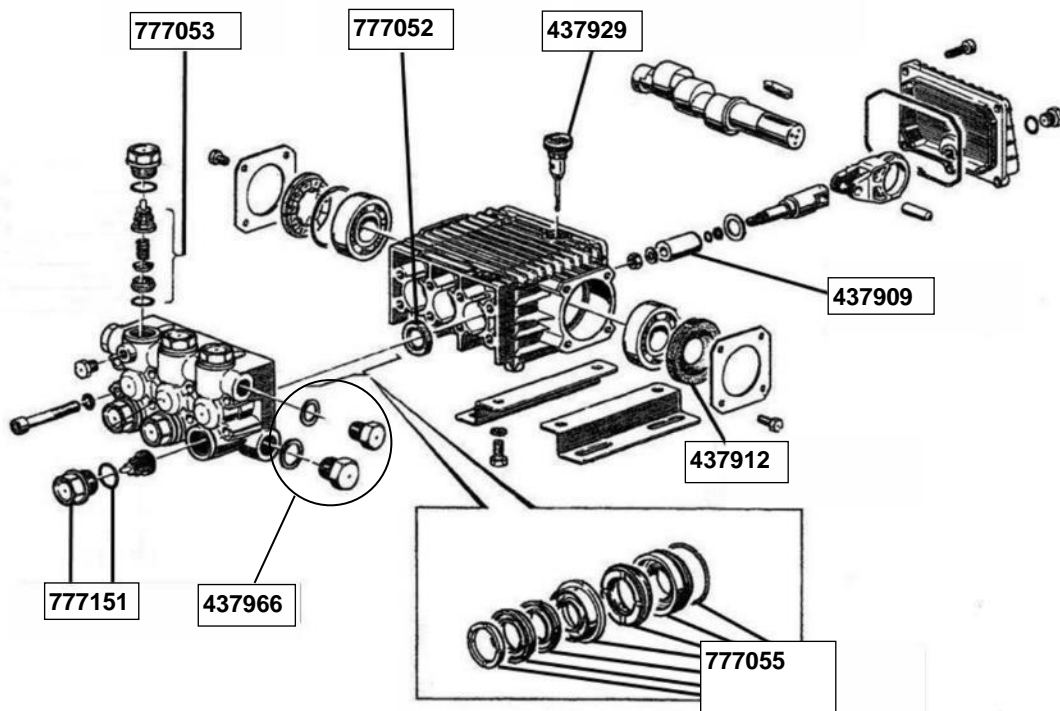
437547 • W140

[DA 2000 с
преобр. част.
титильная страница](#)



777041 Насос-без аксес., 12/14 л/мин. 50/60Гц

777041 Насос-без аксес., 12/14 л/мин. 50/60Гц



777052 DA 2000 Сальник насоса 12/14л компл. 23

777053 DA 2000 Клапан насоса 12/14л в сб.к-т 123



437929 DA 2000 Щуп масла насоса 12/14л



777151 DA 2000 Винты латунь комплект 124

437547 • W140

[DA 2000 с
преобр. част.
титульная страница](#)



437909 Керамический плунжер насоса 12/14 л

437912 Уплотнение вала насоса 12/14 л

777055 DA 2000 Сальники насоса 12/14л компл.131



437966 Перепускной клапан UB 22

Включает:

- 1 x 437124 DA 2000 винт напорная сторона UB22
- 1 x 437125 DA 2000 винт всасывающая сторона UB22
- 2 x 437923 Уплотнение 3/8" перепускного клапана"
- 2 x 437924 Уплотнение 1/2" перепускного клапана



438904 DA 2000 Частотн. преобразователь 5,5/12л



437184 Вентилятор насоса 5.5л и 12л (частот.)



437953 Термоклапан 1/2"

6.3.5 437577 • W140

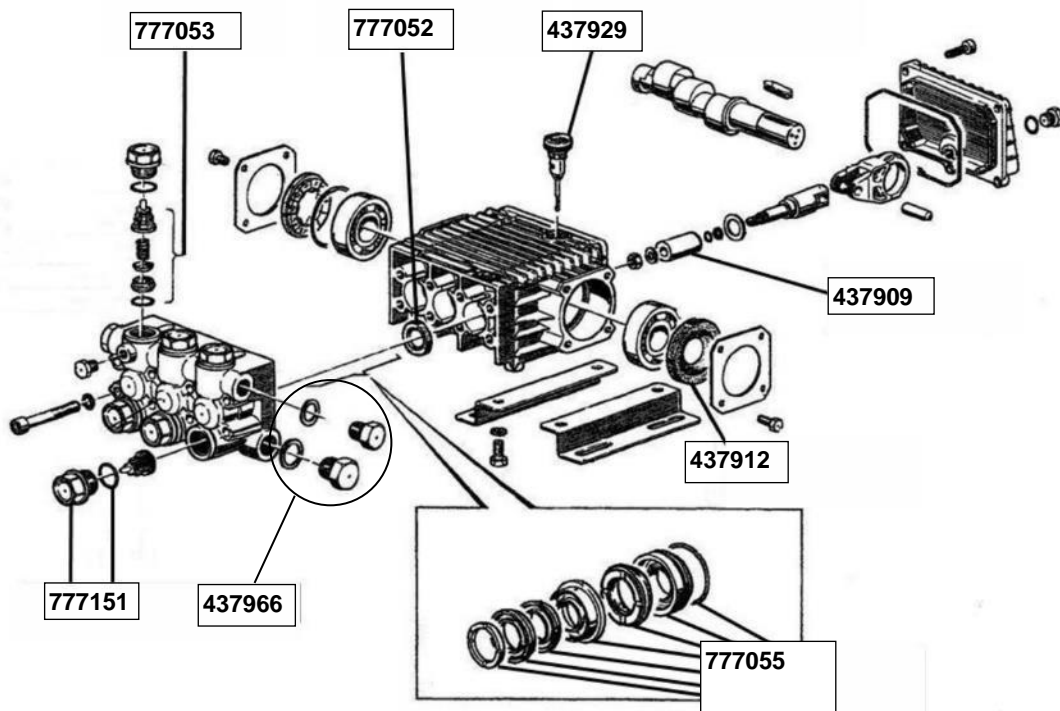
437577 • W140

[DA 2000 с
преобр. част.
титильная страница](#)



777041 Насос-без аксес., 12/14 л/мин. 50/60Гц

777041 Насос-без аксес., 12/14 л/мин. 50/60Гц



777052 DA 2000 Сальник насоса 12/14л компл. 23

777053 DA 2000 Клапан насоса 12/14л в сб.к-т 123



437929 DA 2000 Щуп масла насоса 12/14л



777151 DA 2000 Винты латунь комплект 124

437577 • W140

[DA 2000 с
преобр. част.
титульная страница](#)



437909 Керамический плунжер насоса 12/14 л

437912 Уплотнение вала насоса 12/14 л



777055 DA 2000 Сальники насоса 12/14л компл.131



437966 Перепускной клапан UB 22

Включает:

- 1 x 437124 DA 2000 винт напорная сторона UB22
- 1 x 437125 DA 2000 винт всасывающая сторона UB22
- 2 x 437923 Уплотнение 3/8" перепускного клапана"
- 2 x 437924 Уплотнение 1/2" перепускного клапана



438904 DA 2000 Частотн. преобразователь 5,5/12л



437184 Вентилятор насоса 5.5л и 12л (частот.)



437953 Термоклапан 1/2"

6.3.6 437588 • W140

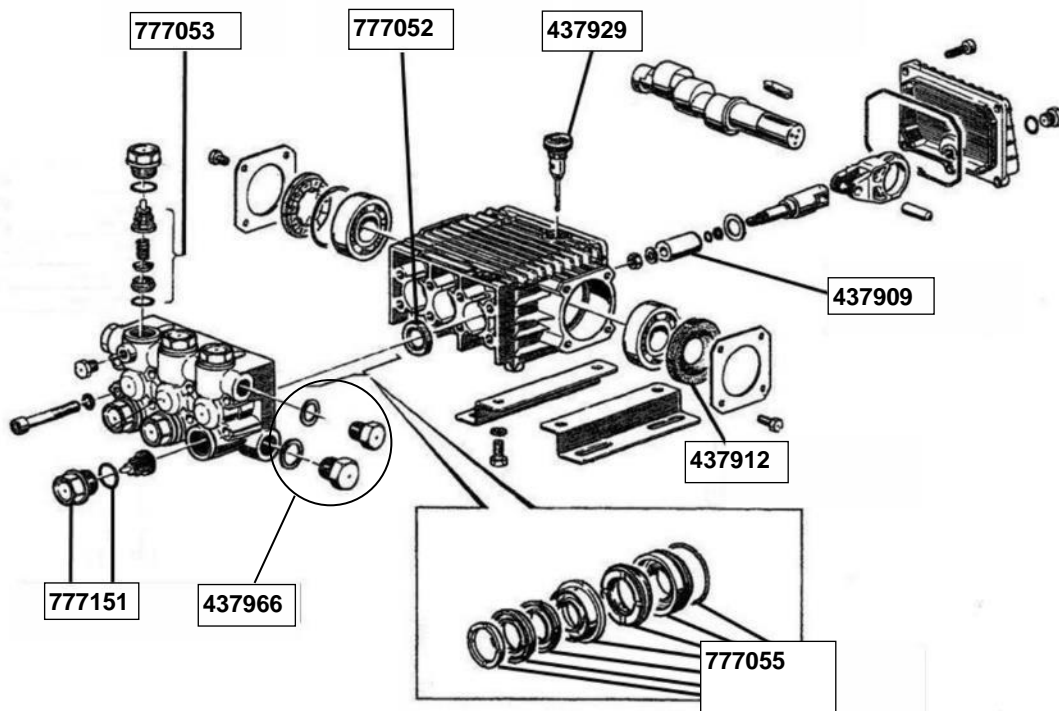
437588 • W140

[DA 2000 с
преобр. част.
титильная страница](#)



777041 Насос-без аксес., 12/14 л/мин. 50/60Гц

777041 Насос-без аксес., 12/14 л/мин. 50/60Гц



777052 DA 2000 Сальник насоса 12/14л компл. 23

777053 DA 2000 Клапан насоса 12/14л в сб.к-т 123



437929 DA 2000 Щуп масла насоса 12/14л



777151 DA 2000 Винты латунь комплект 124

437588 • W140

[DA 2000 с
преобр. част.
титульная страница](#)



437909 Керамический плунжер насоса 12/14 л

437912 Уплотнение вала насоса 12/14 л

777055 DA 2000 Сальники насоса 12/14л компл.131



437966 Перепускной клапан UB 22

Включает:

- 1 x 437124 DA 2000 винт напорная сторона UB22
- 1 x 437125 DA 2000 винт всасывающая сторона UB22
- 2 x 437923 Уплотнение 3/8" перепускного клапана"
- 2 x 437924 Уплотнение 1/2" перепускного клапана



438904 DA 2000 Частотн. преобразователь 5,5/12л



437184 Вентилятор насоса 5.5л и 12л (частот.)



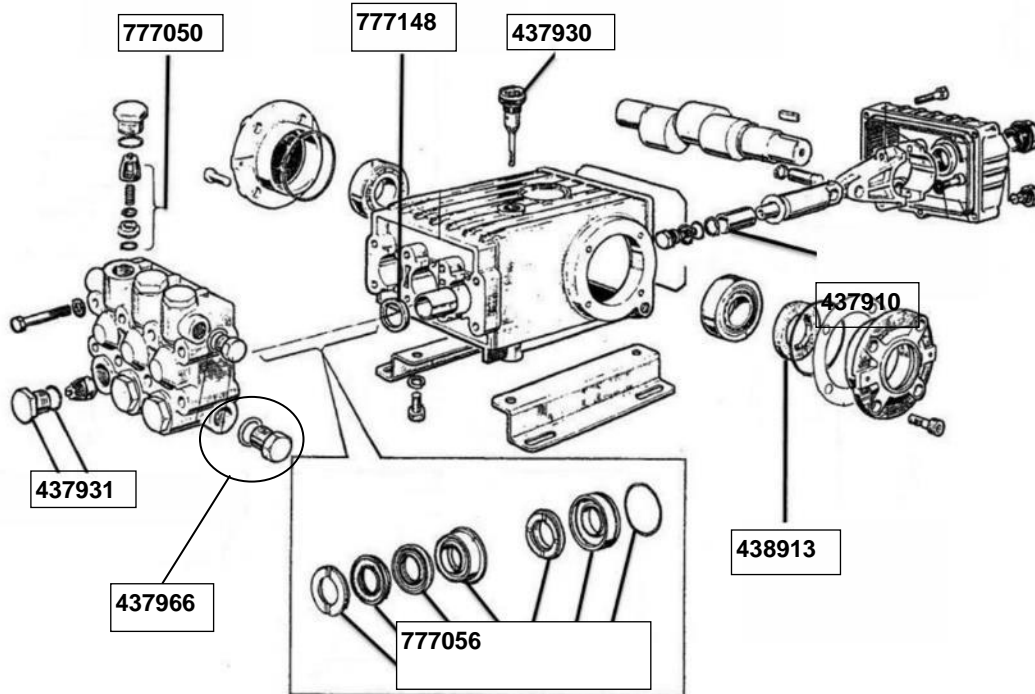
437953 Термо клапан 1/2"

6.3.7 437548 • WS82

437548 • WS82

[DA 2000 с
преобр. част.
титильная страница](#)

Насос для клапана высокого давления на 21 литр



777050 DA 2000 Клапан насоса 21/24л комплект 1



777148 DA 2000 Сальник насоса 21/25л



437930 DA 2000 Щуп масла для насоса 21/ 25л



437910 Керамический плунжер насоса 21л



437931 DA 2000 Винты латунь комплект 4

437548 • WS82

[DA 2000 с
преобр. част.
титульная страница](#)



777056 DA 2000 Сальники насоса 21/25л компл. 3



438913 Уплотнение вала насоса 21л комплект 3



437966 Перепускной клапан UB 22

Включает:

- 1 x 437124 DA 2000 винт напорная сторона UB22
- 1 x 437125 DA 2000 винт всасывающая сторона UB22
- 2 x 437923 Уплотнение 3/8" перепускного клапана"
- 2 x 437924 Уплотнение 1/2" перепускного клапана



438905 DA 2000 Частотный преобразователь 21л



437953 Термо клапан 1/2"



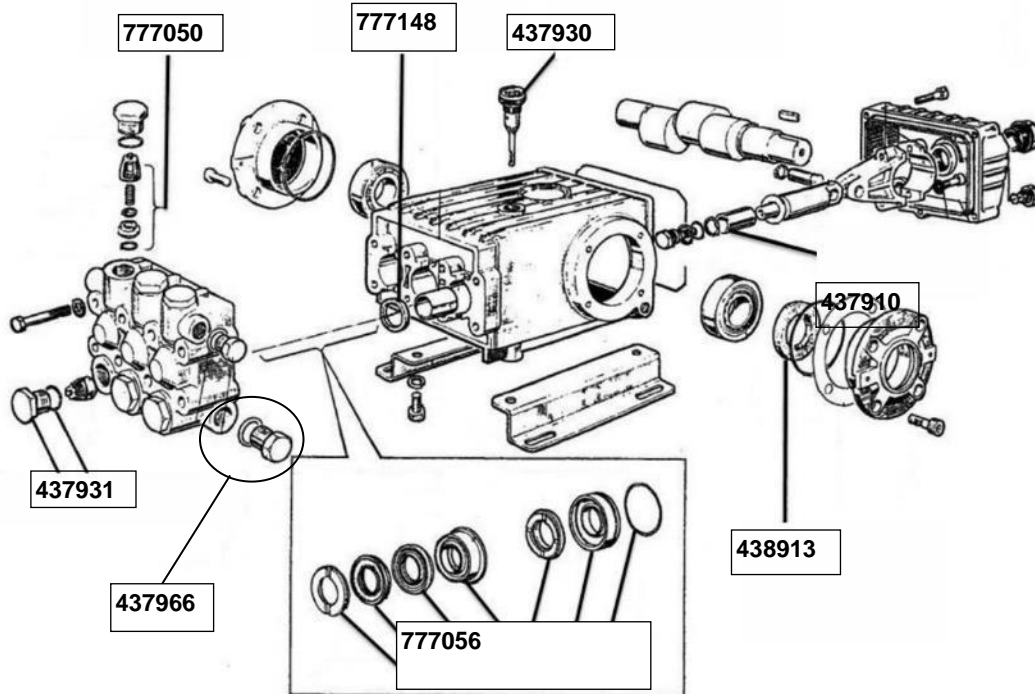
437185 Вентилятор насоса 21л (частот.)

6.3.8 437578 • WS82

437578 • WS82

[DA 2000 с
преобр. част.
титильная страница](#)

Насос для клапана высокого давления на 21 литр



777050 DA 2000 Клапан насоса 21/24л комплект 1



777148 DA 2000 Сальник насоса 21/25л



437930 DA 2000 Щуп масла для насоса 21/ 25л



437910 Керамический плунжер насоса 21л



437931 DA 2000 Винты латунь комплект 4

437578 • WS82

[DA 2000 с
преобр.част.
титильная страница](#)

777056 DA 2000 Сальники насоса 21/25л компл. 3**438913 Уплотнение вала насоса 21л комплект 3****437966 Перепускной клапан UB 22**

Включает:

- 1 x 437124 DA 2000 винт напорная сторона UB22
- 1 x 437125 DA 2000 винт всасывающая сторона UB22
- 2 x 437923 Уплотнение 3/8" перепускного клапана"
- 2 x 437924 Уплотнение 1/2" перепускного клапана

**438905 DA 2000 Частотный преобразователь 21л****437953 Термоклапан 1/2"****437185 Вентилятор насоса 21л (частот.)**

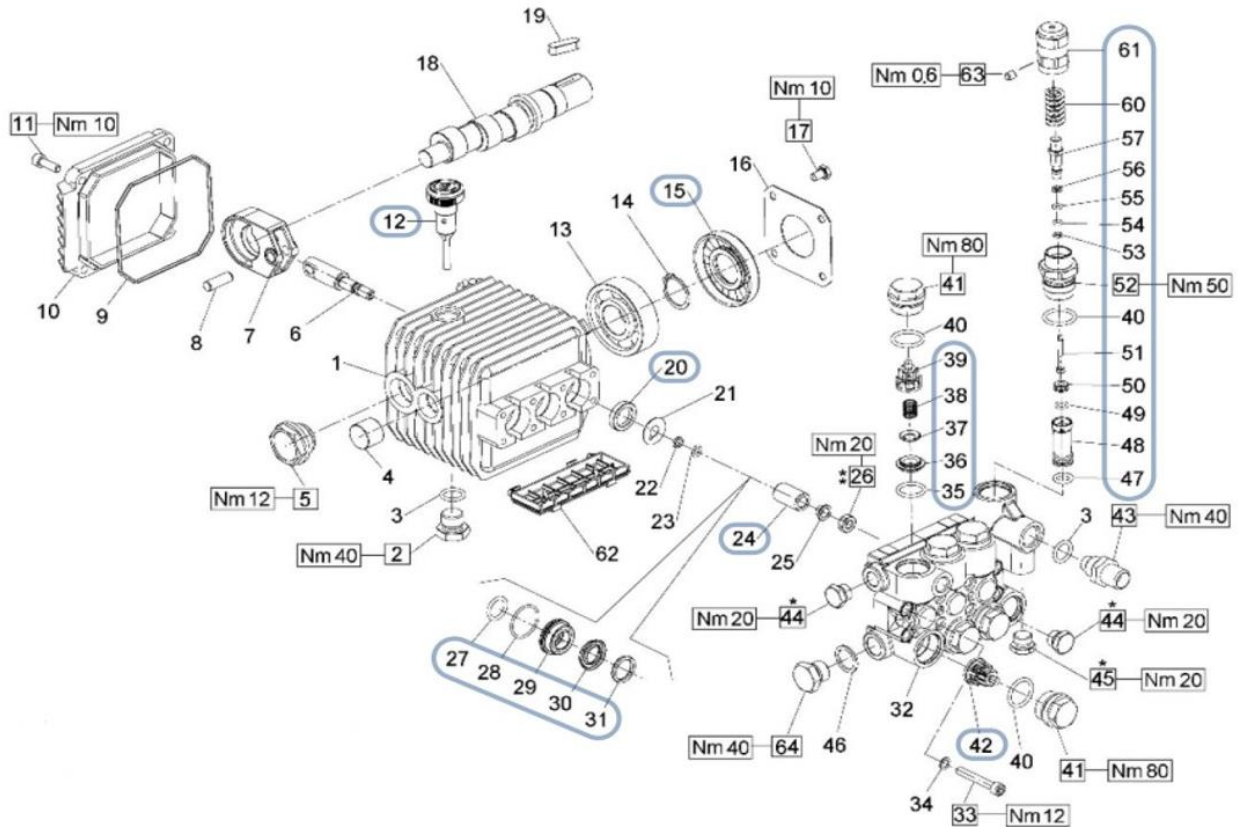
6.3.9 437160 • FE5106M

437160 • FE5106M

[DA 2000 с преобр.част.](#)
[титильная страница](#)

438110 Насос V2 6 л/мин - FE5106M

438110 Насос V2 6 л/мин - FE5106M



Поз.		
12		437929 DA 2000 Щуп масла насоса 12/14л
15		437912 Уплотнение вала насоса 12/14 л
20		438111 Поршневая шайба
24		438112 Керамический плунжер
42 + 35-39		777053 DA 2000 Клапан насоса 12/14л в сб.к-т 123

437160 • FE5106M

[DA 2000 с
преобр. част.
титульная страница](#)

27-31



438113 Комплект 96 – Комплект прокладок

40 +
47-57
+ 60-
61 +
63

438114 Комплект 267 – Ремкомплект для клапана



777048 Мотор 2.2Квт 12/14 л 3x400/230В 50/60Гц



437184 Вентилятор насоса 5.5л и 12л (частот.)



438904 DA 2000 Частотн. преобразователь 5,5/12л



437958 Датчик давления 0-100бар (частот.)



437926 Соед-ый шланг для манометра 104x200

437160 • FE5106M

[DA 2000 с
преобр.част.
титильная страница](#)

437998 Манометр 160 бар /2320 PSI



437545 Термо клапан 3/8" НРС

510012 Соединение шланга R 1/2 / 3/4 латунь



437960 Шланг, гидравлич. 108x10



437965 Сальник 3/8", внешний



345056 Резиновый демпфер для насоса охл.-низ



437662 Крышка для насоса (частот.) SKOV



437986 Подвеска для насоса в сборе

6.3.10 437161 • E2B1712

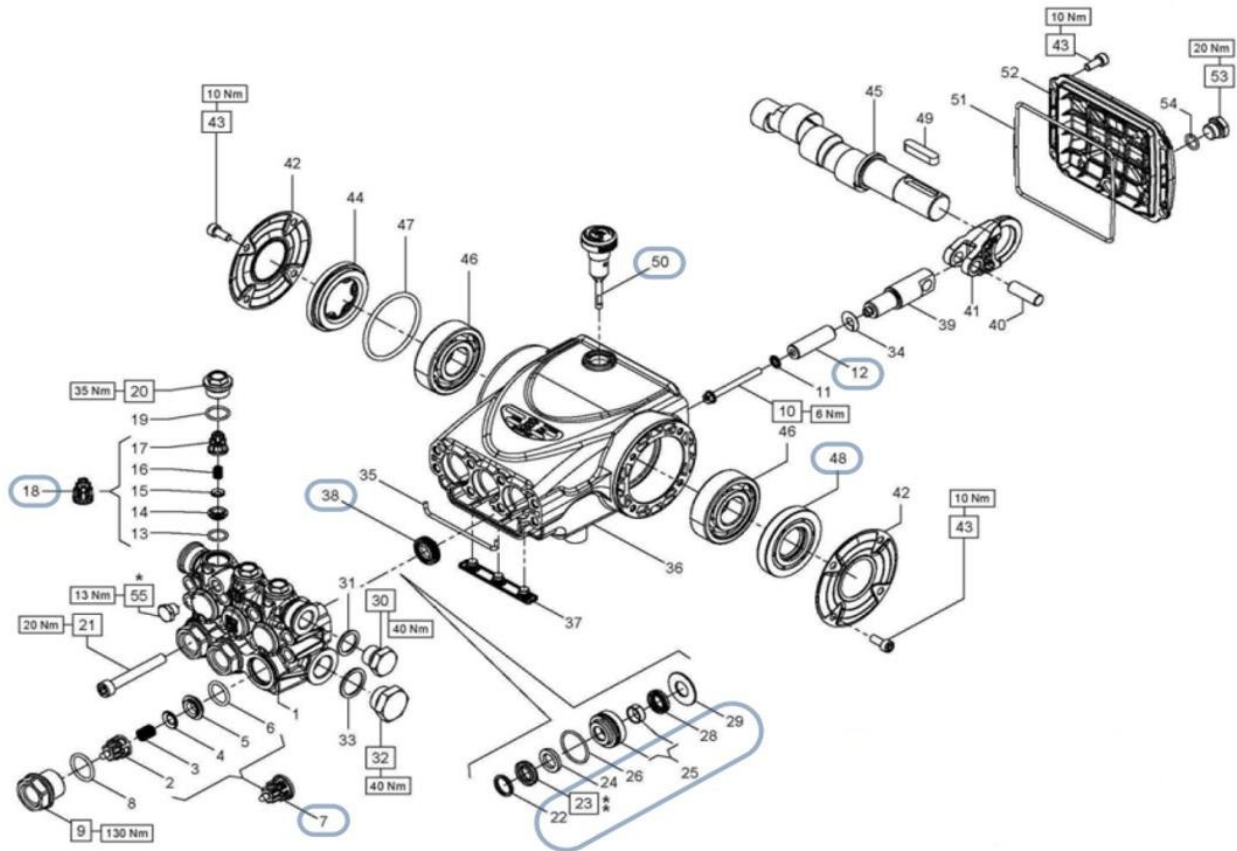
437161 • E2B1712

ДА 2000 с
 преобр. част.
[титильная страница](#)



438115 Насос V2 12/14 л/мин - E2B1712

438115 Насос V2 12/14 л/мин - E2B1712

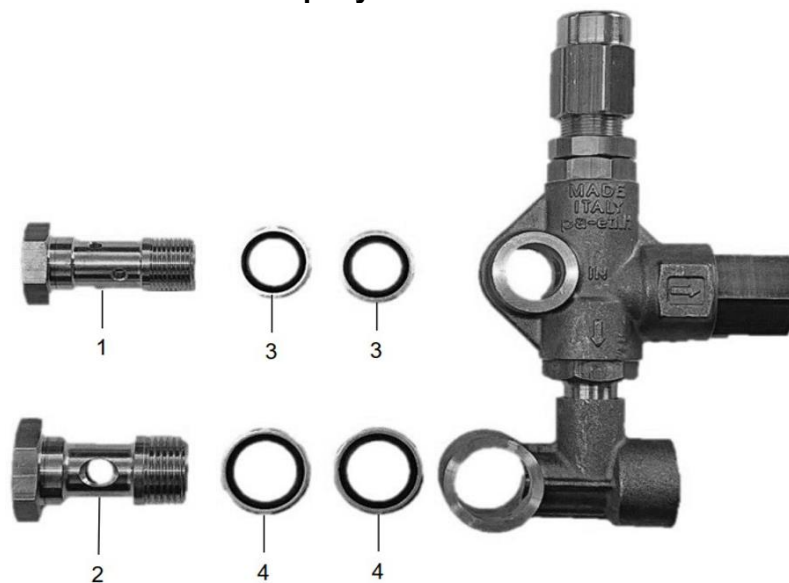


Поз.		
7+18		438117 Kit 269 - Комплект клапана
12		438116 Керамический плунжер
22-26 +28-29		438118 Kit 277
38		438119 Поршневая шайба
48		437912 Уплотнение вала насоса 12/14 л
50		438120 Пробка масляного сапуна

437161 • E2B1712

[DA 2000 с преобр. част.](#)
[титильная страница](#)

438907 Перепускной клапан UB23



Поз.		
1		437124 DA 2000 винт напорная сторона UB22
2		437125 DA 2000 винт всасывающая сторона UB22
3		437923 Уплотнение 3/8" перепускного клапана"
4		437924 Уплотнение 1/2" перепускного клапана
		777048 Мотор 2.2Квт 12/14 л 3x400/230В 50/60Гц

437161 • E2B1712

[DA 2000 с
преобр.част.
титильная страница](#)

437184 Вентилятор насоса 5.5л и 12л (частот.)



438904 DA 2000 Частотн. преобразователь 5,5/12л



437958 Датчик давления 0-100бар (частот.)



437926 Соед-ый шланг для манометра 104x200



437998 Манометр 160 бар /2320 PSI



437953 Термоклапан 1/2"

510012 Соединение шланга R 1/2 / 3/4 латунь

437161 • E2B1712

[DA 2000 с
преобр.част.
титульная страница](#)

437960 Шланг, гидравлич. 108x10



437965 Сальник 3/8", внешний



345056 Резиновый демпфер для насоса охл.-низ



437662 Крышка для насоса (частот.) SKOV



437986 Подвеска для насоса в сборе

6.3.11 437162 • BC 21/15 S

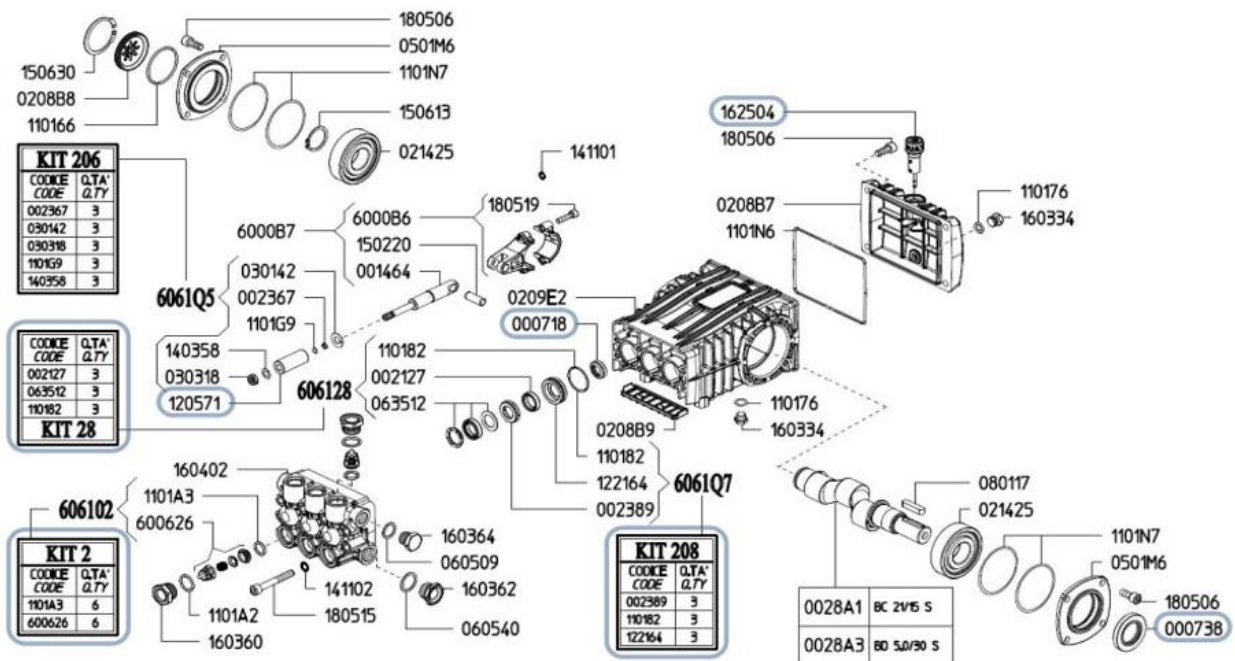
437162 • BC 21/15 S

[DA 2000 с преобр.част.](#)
[титильная страница](#)



438906 Насос V2 21 л/мин - BC 21/15 S

438906 Насос V2 21 л/мин - BC 21/15 S



Поз.

718



777147 DA 2000 Сальник насоса 5,5л

738



438123 Уплотнение вала

120571



438124 Керамический плунжер

437162 • BC 21/15 S

[DA 2000 с
преобр. част.
титильная страница](#)

162504



438125 Пробка масляного сапуна

KIT 2



438126 Комплект клапана

KIT 28



438127 Комплект 28 – Комплект прокладок

KIT 208

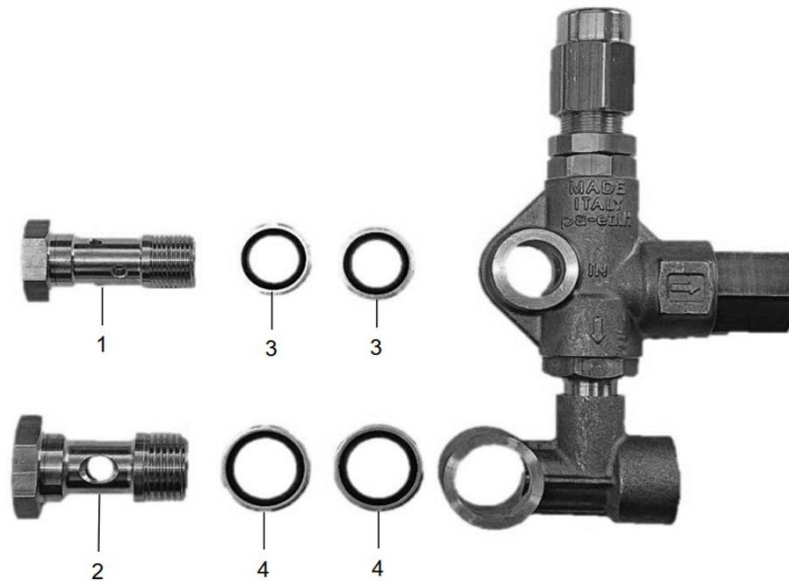


438128 Комплект 208 – Комплект прокладок

437162 • BC 21/15 S

[DA 2000 с
преобр. част.
титильная страница](#)

438907 Перепускной клапан UB23



Поз.		
1		437124 DA 2000 винт напорная сторона UB22
2		437125 DA 2000 винт всасывающая сторона UB22
3		437923 Уплотнение 3/8" перепускного клапана"
4		437924 Уплотнение 1/2" перепускного клапана
		438922 Мотор 4кВт 3х400В 50/60Гц
		438923 DA 2000 Регулятор частоты 3х230В 21л
		437185 Вентилятор насоса 21л (частот.)

437162 • BC 21/15 S

[DA 2000 с
преобр.част.
титильная страница](#)

437958 Датчик давления 0-100бар (частот.)



437926 Соед-ый шланг для манометра 104x200



437998 Манометр 160 бар /2320 PSI



437953 Термоклапан 1/2"

510012 Соединение шланга R 1/2 / 3/4 латунь



437960 Шланг, гидравлич. 108x10



437965 Сальник 3/8", внешний



345056 Резиновый демпфер для насоса охл.-низ

437162 • BC 21/15 S[DA 2000 с
преобр. част.
титильная страница](#)**437662 Крышка для насоса (частот.) SKOV****437986 Подвеска для насоса в сборе**

6.3.12 437163 • BC 21/15 S

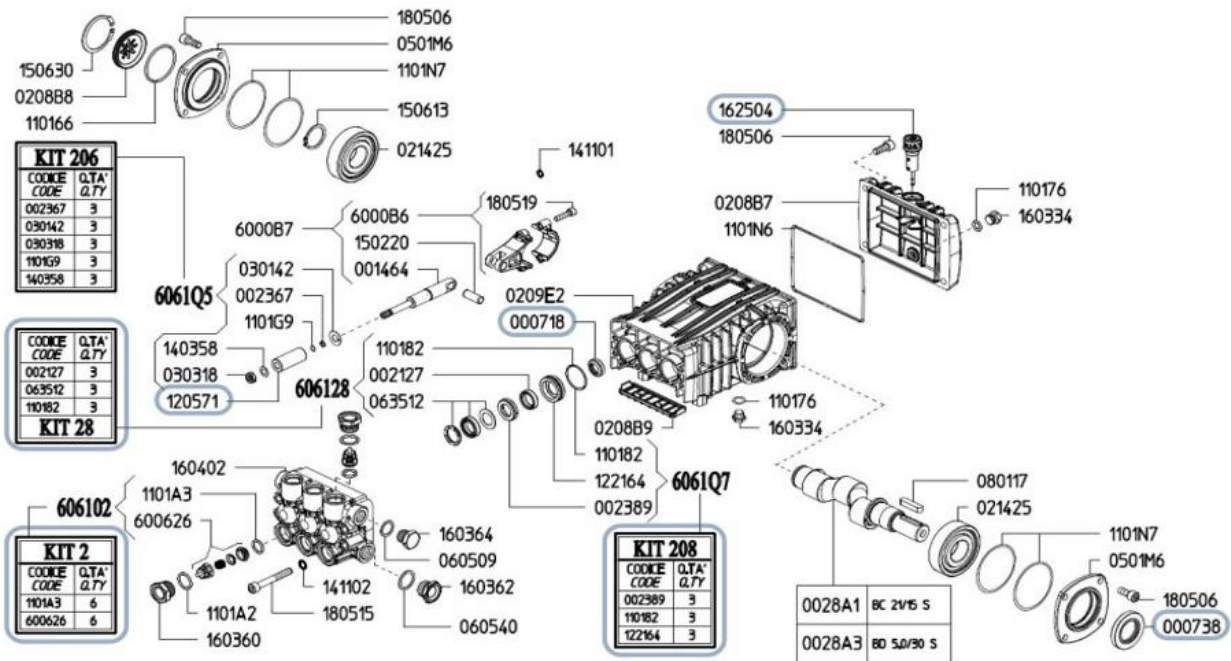
437163 • BC 21/15 S

[DA 2000 с преобр.част.](#)
[титильная страница](#)



438906 Насос V2 21 л/мин - BC 21/15 S

438906 Насос V2 21 л/мин - BC 21/15 S



Поз.		
718		777147 DA 2000 Сальник насоса 5,5л
738		438123 Уплотнение вала
120571		438124 Керамический плунжер

437163 • BC 21/15 S

[DA 2000 с
преобр. част.
титульная страница](#)

162504



438125 Пробка масляного сапуна

KIT 2



438126 Комплект клапана

KIT 28



438127 Комплект 28 – Комплект прокладок

KIT 208



438128 Комплект 208 – Комплект прокладок

438907 Перепускной клапан UB23



Поз.

1



437124 DA 2000 винт напорная сторона UB22

437163 • BC 21/15 S

[DA 2000 с
преобр. част.
титульная страница](#)

2



437125 DA 2000 винт всасывающая сторона UB22

3



437923 Уплотнение 3/8" перепускного клапана"

4



437924 Уплотнение 1/2" перепускного клапана

438922 Мотор 4кВт 3х400В 50/60Гц

438905 DA 2000 контроль частоты 21L



437185 Вентилятор насоса 21л (частот.)



437958 Датчик давления 0-100бар (частот.)



437926 Соед-ый шланг для манометра 104х200



437998 Манометр 160 бар /2320 PSI



437163 • BC 21/15 S

[DA 2000 с
преобр.част.
титильная страница](#)

437953 Термоклапан 1/2"

510012 Соединение шланга R 1/2 / 3/4 латунь



437960 Шланг, гидравлич. 108x10



437965 Сальник 3/8", внешний



345056 Резиновый демпфер для насоса охл.-низ



437662 Крышка для насоса (частот.) SKOV



437986 Подвеска для насоса в сборе

6.3.13 Аксессуары для насоса – Насос с частотным преобразователем

Аксессуары для насоса – Насос с частотным преобразователем

[ДА 2000 с преобр. част.](#)
[титильная страница](#)



437952 Уголок с резьбой 1/2"



437954 Тройник 3/8" с внутренней резьбой



437955 Переходник 3/8" на 1/4"



437962 Концевой адаптер G12 - R3/8"



437964 Двойной ниппель 3/8"

Аксессуары для насоса – Насос с частотным преобразователем[DA 2000 с преобр. част. титульная страница](#)

437965 Сальник 3/8", внешний



437968 Угол 90 гр 1/2"



437969 Угол 3/4" внешний



437970 Переходник 3/4" на 1/2"



437971 Двойной ниппель 3/4"



437972 Переходник шланга 3/4" на 20мм

Аксессуары для насоса – Насос с частотным преобразователем[DA 2000 с преобр.част. титульная страница](#)

437957 ПВХ шланг 3/4



437662 Крышка для насоса (частот.) SKOV



510206 Корпус фильтра, прозрачный



437504 Фильтр груб.очист.20мик.с пр.корп.с креп

437438 Фильтр груб.очист.20мик.с пр.корп.б.креп



777149 Прокладка для корпуса фильтра



437570 DA 2000 Гаечный ключ для фильтров



437441 Картридж фильтра 1 микрон

437442 Картридж фильтра 5 микрон

437443 Картридж фильтра 20 микрон

Аксессуары для насоса – Насос с частотным преобразователем

[DA 2000 с преобр. част. титульная страница](#)



437444 Фосфат кадтридж 5 микрон



437986 Подвеска для насоса в сборе



345055 Резиновый демпфер для насоса охл.-верх



345056 Резиновый демпфер для насоса охл.-низ



437926 Соед-ый шланг для манометра 104x200



437998 Манометр 160 бар /2320 PSI



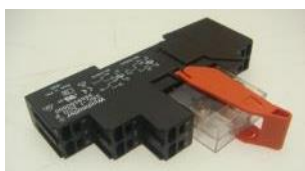
437959 Манометр 160 бар



437960 Шланг гидравлический 108x10

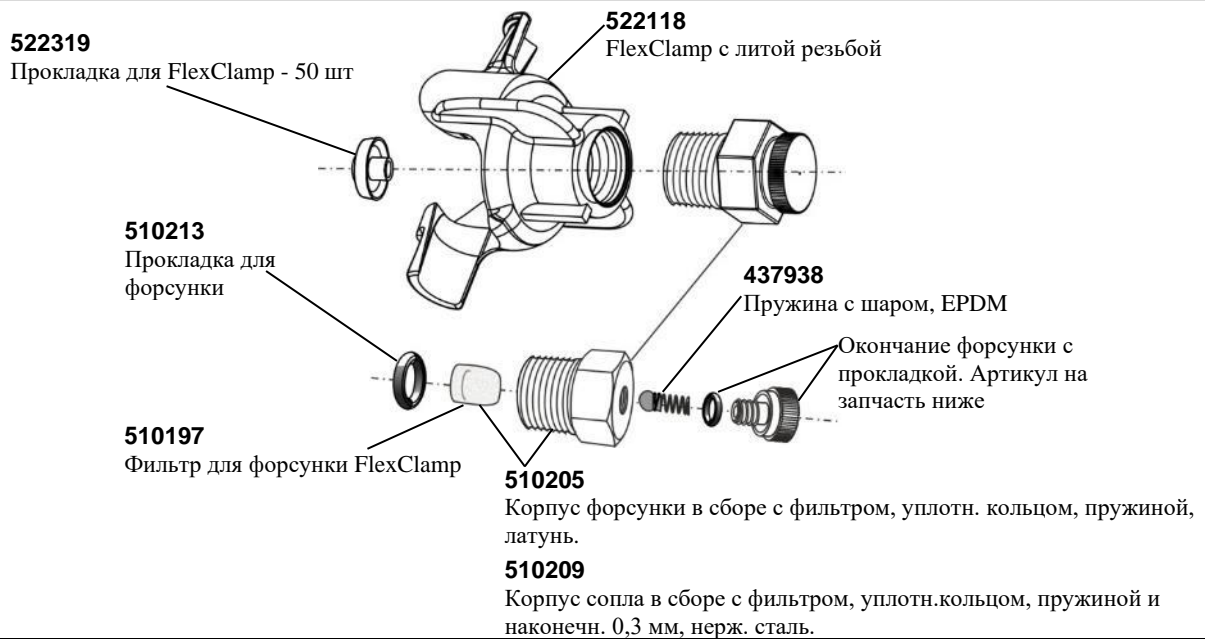
Аксессуары для насоса – Насос с частотным преобразователем[DA 2000 с преобр. част. титульная страница](#)**437973 Соленоидный клапан 1/2" 16 бар****437946 Катушка для соленоидного клапана****437998 Кабель для соленоидного клапана насоса****437997 Мембрана для соленоидного клапана****437963 Контактор давления****437950 Монтажный короб без компонентов**

Аксессуары для насоса – Насос с частотным преобразователем[DA 2000 с преобр.част. титульная страница](#)**437979** Контактор для насоса охлаждения 4kW**438903** DA 2000 Таймер 45/20 сек**437988** Реле времени**437987** Кнопка перезагрузки**437989** Переключатель ручной режим /автомат

Аксессуары для насоса – Насос с частотным преобразователем[DA 2000 с преобр. част.](#)
[титульная страница](#)**437958 Датчик давления 0-100бар (частот.)****439799 Кабель M12, датч. давл. для насос (частот.)****438901 Реле 24В DC для насоса с частотн. преобр.****438902 Элемент таймера 24В DC насоса (частот.)****437927 Основной переключатель для насоса**

6.4 Форсунки и различные аксессуары

Форсунки и различные аксессуары



437475 FlexClamp Форсунка в сборе 0.2 мм

437424 FlexClamp Форсунка в сборе 0.3 мм



437476 FlexClamp Форсунка с антиизвестковым покрытием 0.2мм

437425 FlexClamp Форсунка с антиизвестковым покрытием 0.3 мм



437477 FlexClamp Форсунка в сборе нж 0.2 мм

437466 FlexClamp Форсунка в сборе нж 0.3 мм



510225 Окончание форсунки 0.2 мм с прокладкой

437936 Окончание форсунки 0.3 мм с прокладкой



510228 Окончание форсунки 0.2 мм с прокладкой, с антиизвестковым покрытием

510208 Окончание форсунки 0.3 мм с прокладкой, с антиизвестковым покрытием



510223 Окончание форсунки 0.2 мм с прокладкой, нж

777036 Окончание форсунки 0.3 мм с прокладкой, нж

Форсунки и различные аксессуары



510202 сальник для окончания форсунки, EPDM



437499 FlexClamp Предохранительный клапан



510234 Вспомогательный клапан

Запчасть для:

437499 FlexClamp Предохранительный клапан



437180 Форсунка в сборе

Используется для медных труб.



437945 Прокладка для FlexClamp - 50 шт



437134 Заглушка отверстия форсунки



437934 DA 2000 Предохранительный клапан – комплект



437556 DA 2000 Конечная форсунка 0.2 мм нж

437557 DA 2000 Конечная форсунка 0.3 мм нж



437519 DA 2000 Зажимы для держателя трубы

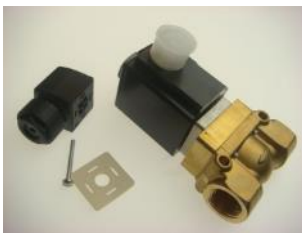
Форсунки и различные аксессуары



437940 Клапан высокого давления 3 л/мин без адаптера



777058 Соединитель шланга A19-7-1/8"



437944 Клапан высокого давления 30 л/мин без адаптера



777059 Катушка клапана 12Вт, 230В 50/60Гц 0-70бар

Запчасть для:

437430 Клапан высокого давления 1х230В 50/60Гц 3 л/мин

437431 Клапан высокого давления 1х230В 50/60Гц 3 л/мин



530970 Колодка катушки клапана высокого давления 3/30л



437489 Клапан выс.давл.двухх.3л/мин 230В 50/60



437657 Катушка клапана высокого давления 3л 230В 50/60Гц

Запчасть для:

437489 Клапан высокого давления двухходовый 3 л/мин 230В 50/60 Гц

Форсунки и различные аксессуары



437572 Клапан высокого давления двухходовый 3 л/мин 24 В DC



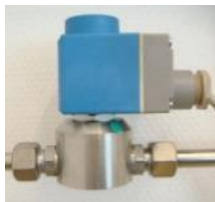
437490 Клапан высокого давления двухходовый 30 л/мин 230В



437996 Катушка клапана высокого давления 30л 230V

Запчасть для:

437490 Клапан высокого давления двухходовый 30 л/мин 230В



437631 Клапан высокого давления двухходовый 15 л/мин 230В 50Гц

437632 Клапан высокого давления двухходовый 15 л/мин 230В 60Гц



437634 Катушка 240В, 50 Гц, 10кВт, IP67

Запчасть для:

437631 Клапан высокого давления двухходовый 15 л/мин 230В 50Гц



437646 Кислотостойкая муфта 2x12мм А4



437647 Кислотостойкий угол (муфта) 3x12мм А4



437648 Кислотостойкий тройник 3x12мм А4

Форсунки и различные аксессуары



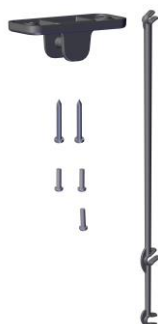
437679 Крепл-е труб охл.к потолку,трос,начало



437680 Крепл-е труб охл.к потолку,трос.продол.



437675 Крепл-е труб охл.к потолку,1труба начал.



437676 Крепл-е труб охл.к потолку,1труба продол



522334 Крепление для доп. трубы охл.потолок



437478 Инструмент для сборки FlexClamp

Форсунки и различные аксессуары



437690 Rems Акку-Пресс вкл. V12 клещи



437692 Головка пресс-клещей V12 для Rems Акку-Пресс

Запчасть для:

437690 REMS Акку-Пресс вкл. V12 клещи



437559 Головка пресс-клещей V12 выемка под муфту

Запчасть для:

437553 REMS Акку-Пресс вкл. V12 клещи



437600 DA 2000 Ручные пресс-клещи V12



437450 Труборез



437446 Пробойник отверст. для FlexClamp форсун.



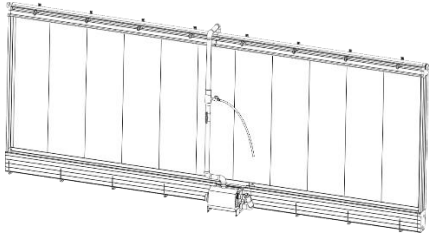
437449 Инструмент для снятия фаски



522670 Хомут 3/4 для насоса

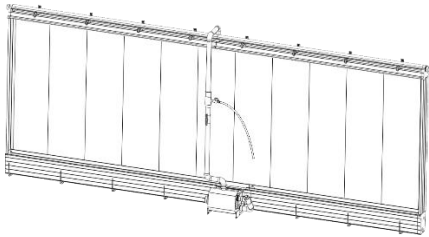
6.5 DA 100B/DA 150B Кассетное охлаждение

DA 100B Кассетное охлаждение



- 437776 DA 100B Кассетн.охл.,основа 6м 230В 50Гц
- 437766 DA 100B Кассет.охл.основа 6м 1x230В 60Гц
- 437717 DA 100B Кассет.охл.основа 3м 1x230В 50Гц
- 437758 DA100B Кассет.охл.осн.6м 3X230/400В 60Гц

DA 150B Кассетное охлаждение

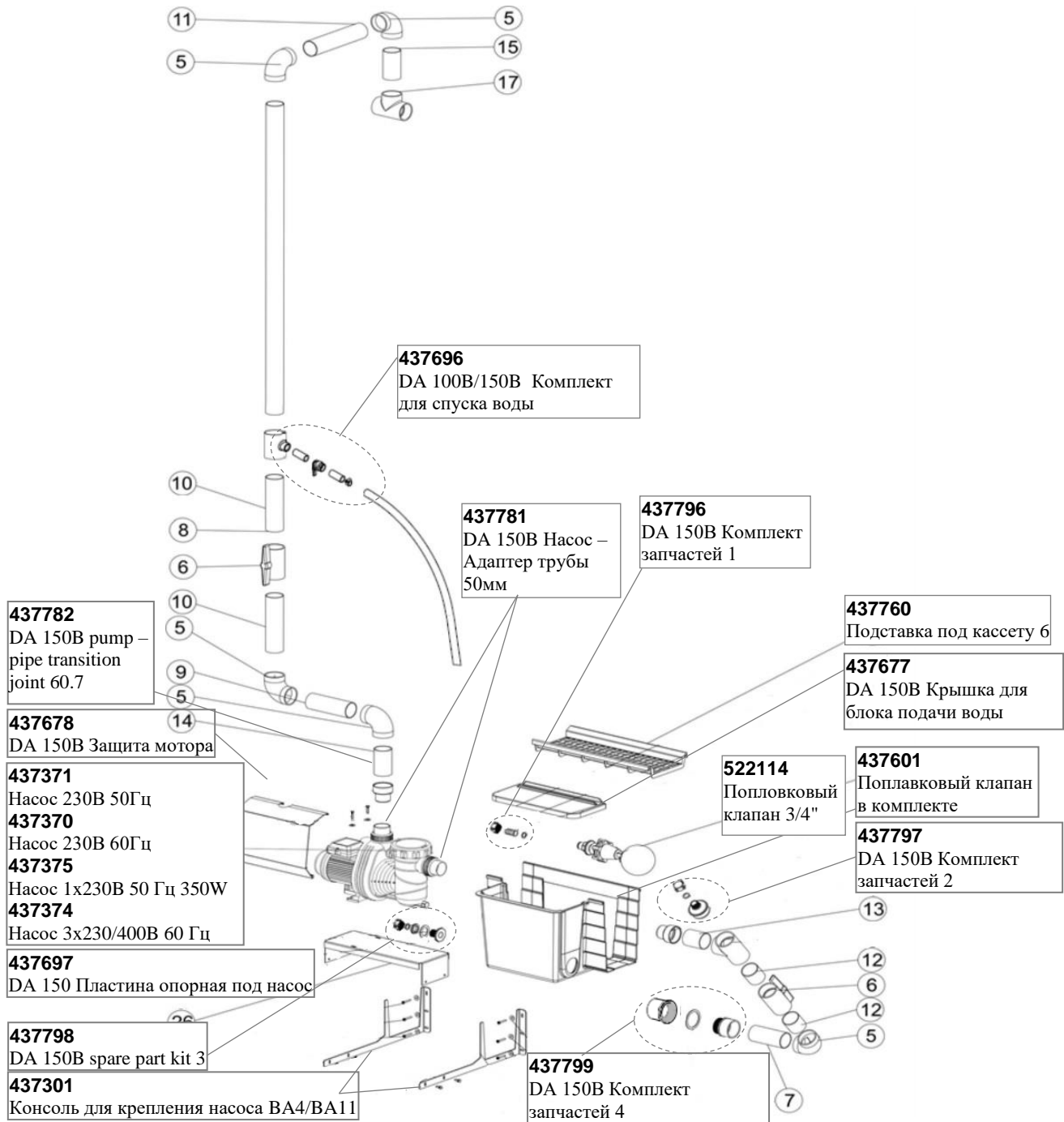


- 437773 DA 150B Кассет.охл.основа 6м 1x230В 50Гц
- 437774 DA 150B Кассетн.охлажд.,основа 6 м,60 Гц
- 437783 DA 150B Кассетн.охл,основа 6м,без насоса
- 437778 DA 150B Кассет.охл. основа 3м 230В 50Гц
- 437759 DA 150B Кассет.охл.осн.6м 3X230/400В 60Гц

6.5.1 DA 100B Кассетное охлаждение

DA 100B Кассетное охлаждение

DA 100B базовое кассетное охлаждение содержит насос, блок питания, средний элемент и конечный комплект.

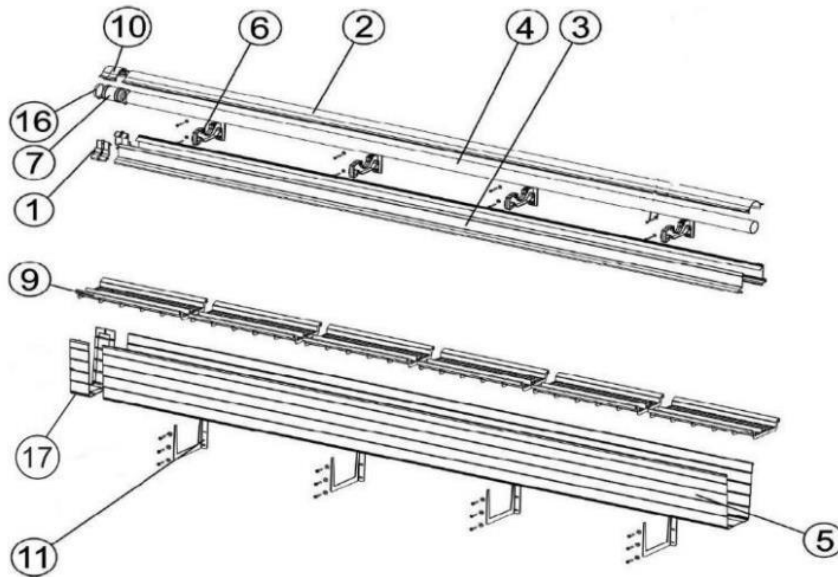


DA 100B Блок снабжения включает следующие части:

Номер	Кол-во	Артикулу	Название
5	5	437762	Муфта колено клей 2"
6	2	437761	Шаровой кран 2"
7-15	1	437622	ПВХ труба 2" x 2500
17	2	437606	Тройник клей 2"

DA 100B Кассетное охлаждение

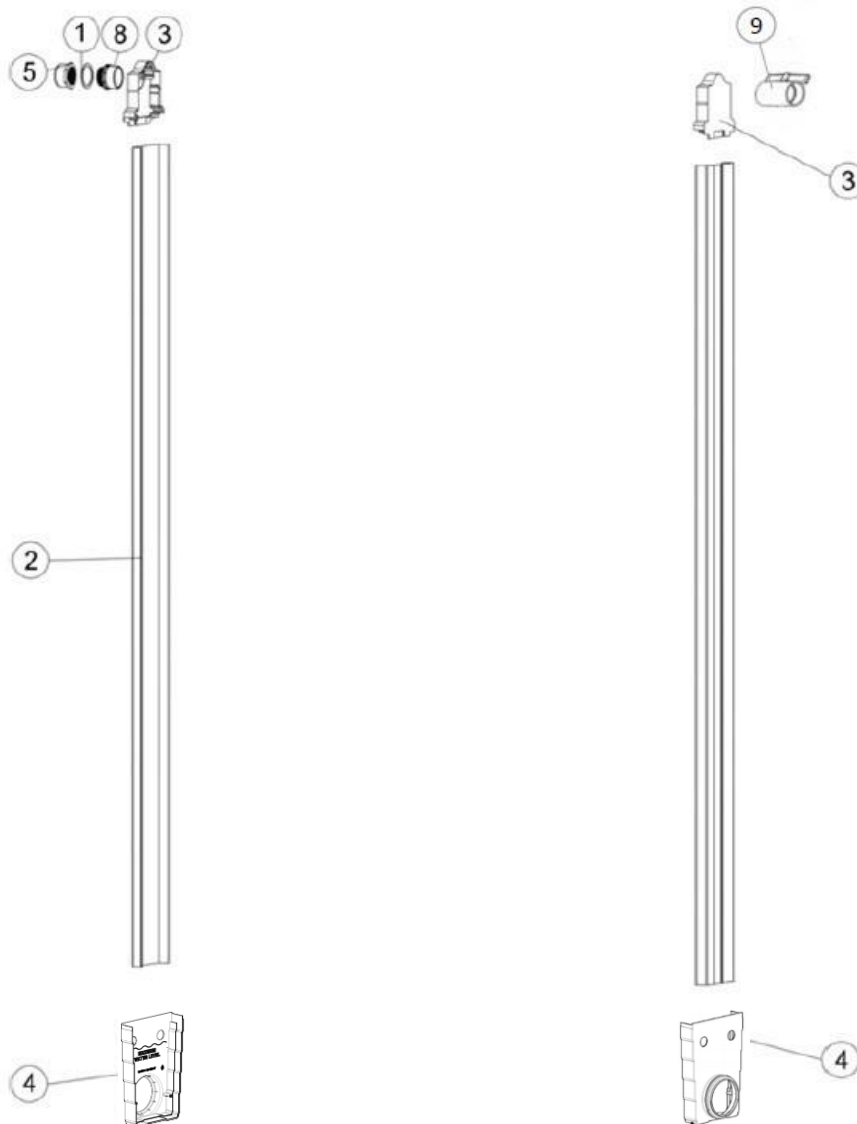
437777 DA 100B Кассет.охл.,сред.и конц.части 6м



Комплект средней части

Номер	Кол-во	Артикул	Название
1	4	437616	Муфта направляющей кассеты
2	2	437610	Отвод 3000
2	2	437138	Отвод 3000мм на петлях
3	4	437609	Направляющая кассеты 3000
4	2	437611	Труба водоподачи 2" 4/100-3000
5	437608	Желоб 3000	
6	8	437667	DA 100B Верхняя скоба
6	8	437141	Верх. кроншт. на петлях 100 мм Pad
7	2	437605	Соединитель труб
9	11	437668	DA 100B Подставка под кассету
10	2	437618	Муфта отвода
10	2	437139	Соединитель отвода на петлях
11	7	437603	Нижний кронштейн для желоба
16	4	437604	Зажим для соединения труб 50-70 мм
17	1	437607	Стык желоба

DA 100B Кассетное охлаждение



Комплект концевой части

Номер	Кол-во	Артикул	Название
1+5+8	1	437698	DA 100B/150B Комплект №2" для смывания
2	2	437621	Торец для кассеты 6"/150 mm
3		437669	Торец для 4"
3		437142	Дефлект. торц. крышки 4" на петлях
4	2	437619	Заглушка для желоба
9	1	437761	Шаровой кран 2"

DA 100В Кассетное охлаждение**437370 DA 100В/150В Насос 1x230В 60Гц**

Запчасть для:

- 437766 DA 100В Кассет.охл.основа 6м 1x230В 60Гц
- 437765 DA100В Касс.охл.бл.подач.воды1x230В 60Гц

**437371 DA 100В/150В Насос 1x230В 50Гц**

Запчасть для:

- 437776 DA 100В Кассетн.охл.,основа 6м 230В 50Гц
- 437768 DA 100В Касс.охл.бл.подач.воды 230В 50Гц

**229320 М-Конденсатор 25мФ для кассетного охлаждения**

Запчасть для:

- 437370 DA 100В/150В Насос 230В 60Гц
- 437371 DA 100В/150В Насос 230В 50Гц

**437374 DA 100В/150В Насос 3x230/400В 60Гц**

Запчасть для:

- 437758 DA100В Кассет.охл.осн.6м 3X230/400В 60Гц
- 437715 DA100В Касс.охл.блок под.3X230/400В 60Гц

**437375 DA 100В/150В Насос 1x230В 50Гц 350Вт**

Запчасть для:

- 437717 DA 100В Кассет.охл.основа 3м 1x230В 50Гц
- 437718 DA 100В Касс.охл.блок подач.3м 1x230В50Гц

**437671 DA100В/150В Лоп.ротора насоса 60Гц нас.**

Запчасть для:

- 437370 DA 100В/150В Насос 230В 60Гц

**437674 Лопасть ротора насоса 50Гц**

Запчасть для:

- 437371 DA 100В/150В Насос 230В 50Гц

**439427 Механическое уплотнение для помпы**

Запчасть для всех DA 150В насосов

DA 100B Кассетное охлаждение

437947 DA 100B/150B комплект обратного клапана



437928 DA 100B/150B Насос – набор для переоборудования



437781 DA 150B Насос – Адаптер трубы 50мм



437782 DA 150B Насос – Соединитель труб 60,7

437669 Торец для 4"



437142 Дефлект. торц. крышки 4" на петлях



437667 DA 100B Верхняя скоба



437141 Верх. кроншт. на петлях 100 мм Pad

DA 100B Кассетное охлаждение



- 437266 Кассета 100x600x1500 45/15 S
- 437267 Кассета 100x600x1800 45/15 S
- 437268 Кассета 100x600x2000 45/15 S
- 437266F Кассета 100x600x1500 45/15 S
- 437267F Кассета 100x600x1800 45/15 S
- 437268F Кассета 100x600x2000 45/15 S

Стандартная кассета SKOV.



- 437263 Кассета 100x600x1000 зеленая полоса 45/15
- 437325 Кассета 100x600x1800 зеленая полоса 45/15
- 437326 Кассета 100x600x2000 зеленая полоса 45/15
- 437263F Кассета 100x600x1000 зелен. полоса 45/15



- 437281 Кассета 100x600x1500 45/15 черное покрытие
- 437282 Кассета 100x600x1800 45/15 черное покрытие
- 437283 Кассета 100x600x2000 45/15 черное покрытие

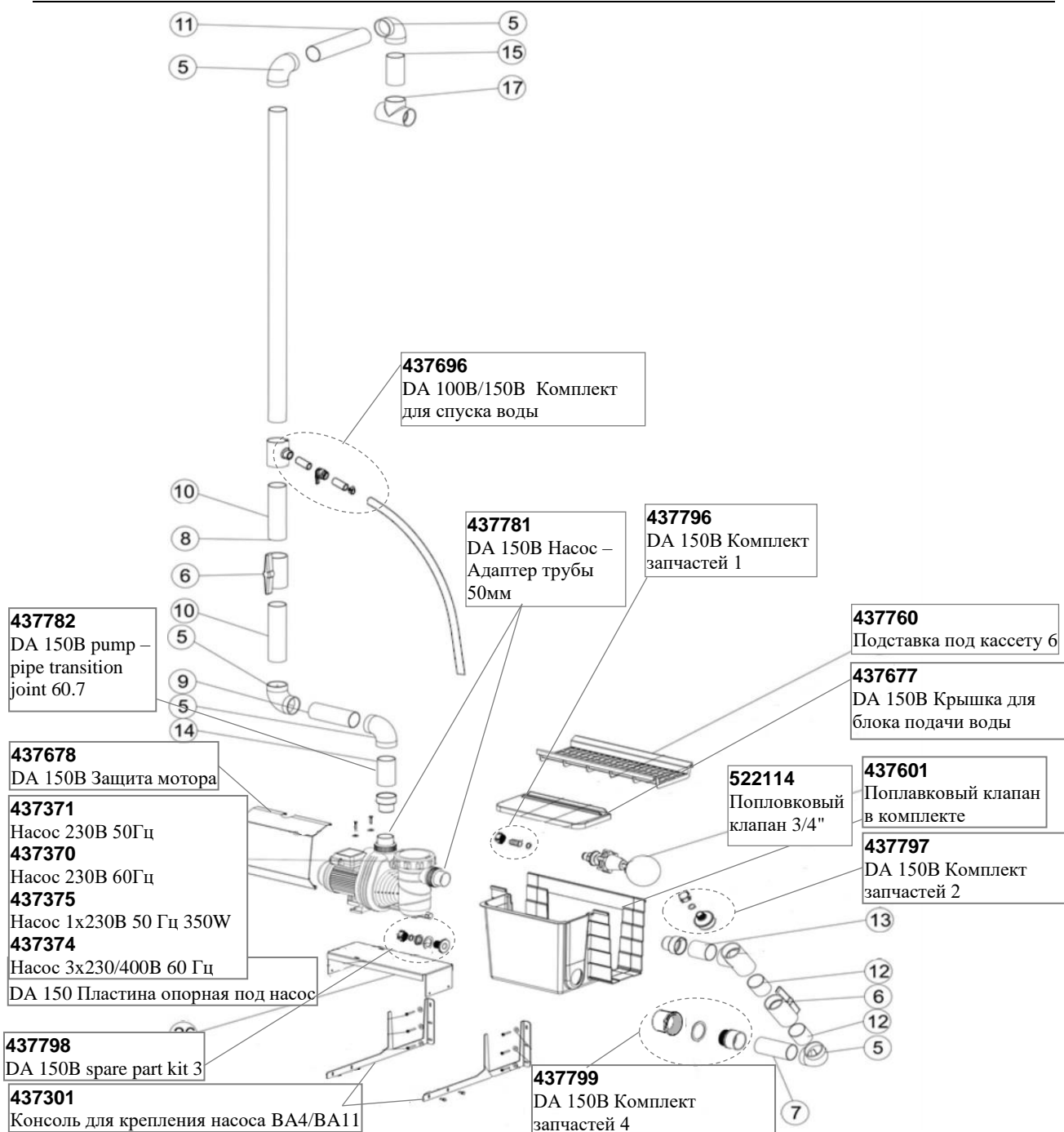


- 437584 DA 150B Набор клея - макс 12 м

6.5.2 DA 150B Кассетное охлаждение

DA 150B Кассетное охлаждение

DA 150B базовое кассетное охлаждение содержит насос, блок питания, средний элемент и конечный комплект.

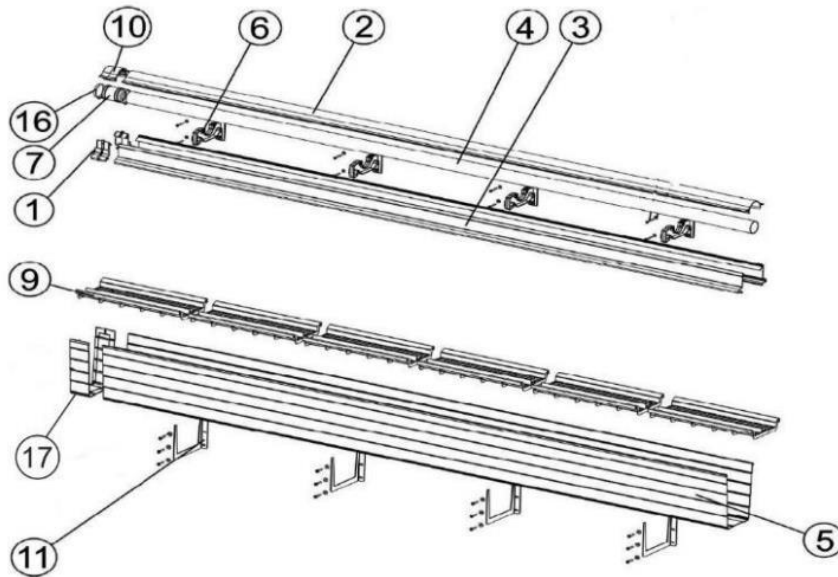


DA 150B Блок снабжения включает следующие части:

Номер	Кол-во	Артикул	Название
5	5	437762	Муфта колена клей 2"
6	2	437761	Шаровой кран 2"
7-15	1	437622	ПВХ труба 2" x 2500
17	2	437606	Тройник клей 2"

DA 150B Кассетное охлаждение

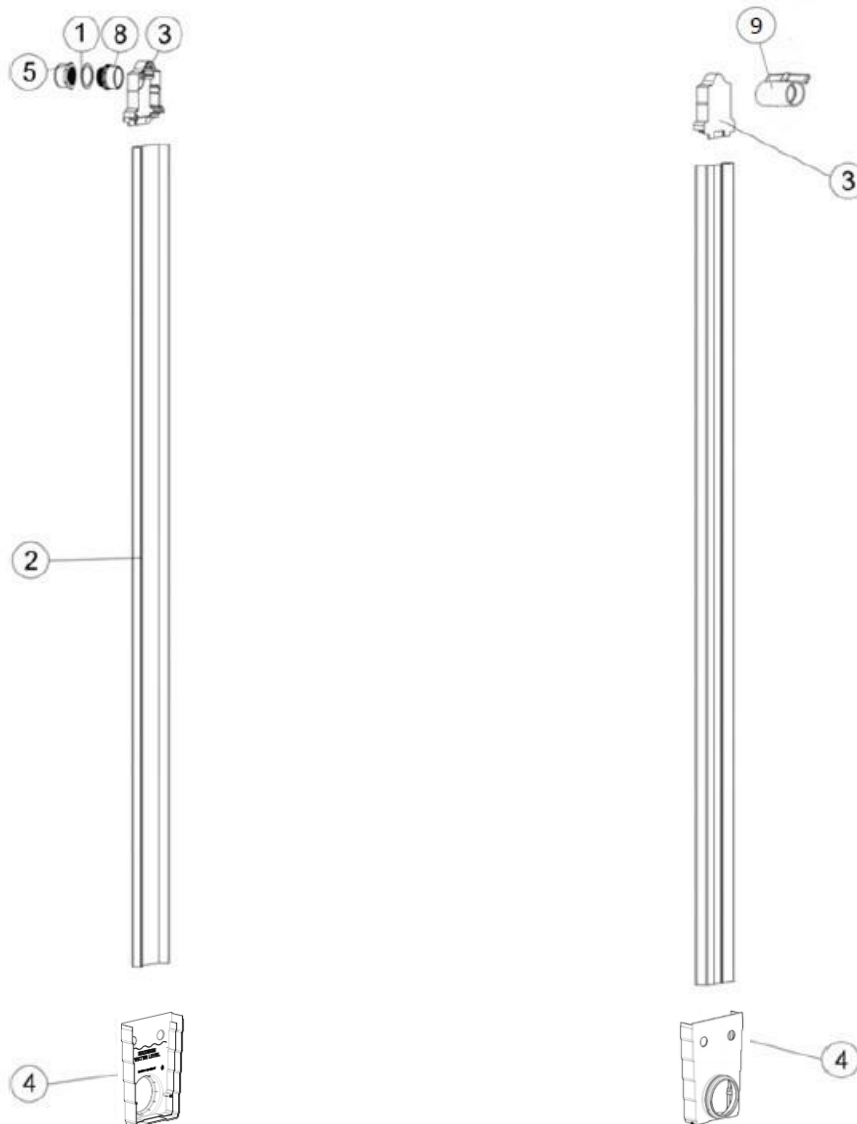
437775 DA 150B Кассет.охл.сред. и концев. части



Комплект средней части

Номер	Кол-во	Артикул	Название
1	4	437616	Муфта направляющей кассеты
2	2	437610	Отвод 3000
2	2	437138	Отвод 3000мм на петлях
3	4	437609	Направляющая кассеты 3000
4	2	437611	Труба водоподачи 2" 4/100-3000
5	1	437608	Желоб 3000
6	8	437763	Верхняя скоба DA 150A
6	8	437143	Верх. кроншт. на петлях 150 мм Pad
7	2	437605	Соединитель труб
9	11	437760	Подставка под кассету 6"
10	2	437618	Муфта отвода
10	2	437139	Соединитель отвода на петлях
11	7	437603	Нижний кронштейн для желоба
16	4	437604	Зажим для соединения труб 50-70 мм
17	1	437607	Стык желоба

DA 150B Кассетное охлаждение



Комплект концевой части

Номер	Кол-во	Артикул	Название
1+5+8	1	437698	DA 100B/150B Комплект №2" для смывания
2	2	437621	Торец для кассеты 6"/150 mm
3		437623	Торец для кассеты 6"
3		437140	Дефлект. торц. крышки 6" на петлях
4	2	437619	Заглушка для желоба
9	1	437761	Шаровой кран 2"

DA 150В Кассетное охлаждение**437370 DA 100В/150В Насос 1x230В 60Гц**

Запчасть для:

437774 DA 150В Кассетн.охлажд.,основа 6 м,60 Гц

437771 DA 150В Касс.охл.бл.подач.воды 1x230В 60Гц

**437371 DA 100В/150В Насос 1x230В 50Гц**

Запчасть для:

437773 DA 150В Кассет.охл.основа 6м 1x230В 50Гц

437770 DA 150В Касс.охл.бл.подач.воды 1x230В 50Гц

**229320 М-Конденсатор 25мФ для кассетного охлаждения**

Запчасть для:

437370 DA 100В/150В Насос 230В 60Гц

437371 DA 100В/150В Насос 230В 50Гц

**437374 DA 100В/150В Насос 3x230/400В 60Гц**

Запчасть для:

437759 DA 150В Кассет.охл.осн.6м 3X230/400В 60Гц

437716 DA 150В Касс.охл.блок под.3X230/400В 60Гц

**437375 DA 100В/150В Насос 1x230В 50Гц 350Вт**

Запчасть для:

437778 DA 150В Кассет.охл. основа 3м 230В 50Гц

437779 DA 150В Касс.охл.блок подачи3м 230В 50Гц

**437671 DA100В/150В Лоп.ротора насоса 60Гц нас.**

Запчасть для:

437370 DA 100В/150В Насос 230В 60Гц

**437674 Лопасть ротора насоса 50Гц**

Запчасть для:

437371 DA 100В/150В Насос 230В 50Гц

**439427 Механическое уплотнение для помпы**

Запчасть для всех DA 150В насосов

DA 150B Кассетное охлаждение



437947 DA 100B/150B комплект обратного клапана



437928 DA 100B/150B Насос – набор для переоборудования



437781 DA 150B Насос – Адаптер трубы 50мм



437782 DA 150B Насос – Соединитель труб 60,7



437623 Торец для кассеты 6"



437140 Дефлект. торц. крышки 6" на петлях



437272 Кассета 150x600x1200 45/15 S

437269 Кассета 150x600x1500 45/15 S

437270 Кассета 150x600x1800 45/15 S

437271 Кассета 150x600x2000 45/15 S

437269F Кассета 150x600x1500 45/15 S

Стандартная кассета SKOV.

DA 150B Кассетное охлаждение



- 437256F Кассета 150x600x1200 45/15 Н
- 437251F Кассета 150x600x1800 45/15 Н
- 437250F Кассета 150x600x2000 45/15 Н



- 437313 Кассета 150x600x1500 зеленая полоса 45/15
- 437314 Кассета 150x600x1800 зеленая полоса 45/15
- 437315 Кассета 150x600x2000 зеленая полоса 45/15
- 437314F Кассета 150x600x1800 зеленая полоса 45/15



- 437287 Кассета 150x600x1500 45/15 черное покрытиеS
- 437288 Кассета 150x600x1800 45/15 черное покрытиеS
- 437289 Кассета 150x600x2000 45/15 черное покрытиеS
- 437288F Кассета 150x600x1800 45/15 черное покрытиеS
- 437289F Кассета 150x600x2000 45/15 черное покрытиеS



- 437285 Кассета 150x600x1800 45/15 черное покрытие

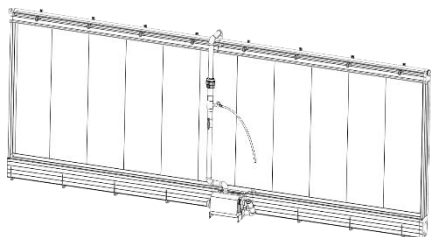
- 437261 Кассета 150x600x1800 с затемнением
- 437262 Кассета 150x600x1500 с затемнением



- 437584 DA 150B Набор клея - макс 12 м

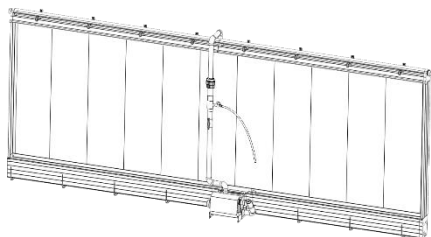
6.6 DA 100B/DA 150B HD Кассетное охлаждение

DA 100B HD Кассетное охлаждение



- 437789 DA 100BHD Кассетн.охл.,основ.6м 230В50Гц
437790 DA 100BHD Кассетн.охл.,основ.6м 230В60Гц

DA 150B HD Кассетное охлаждение

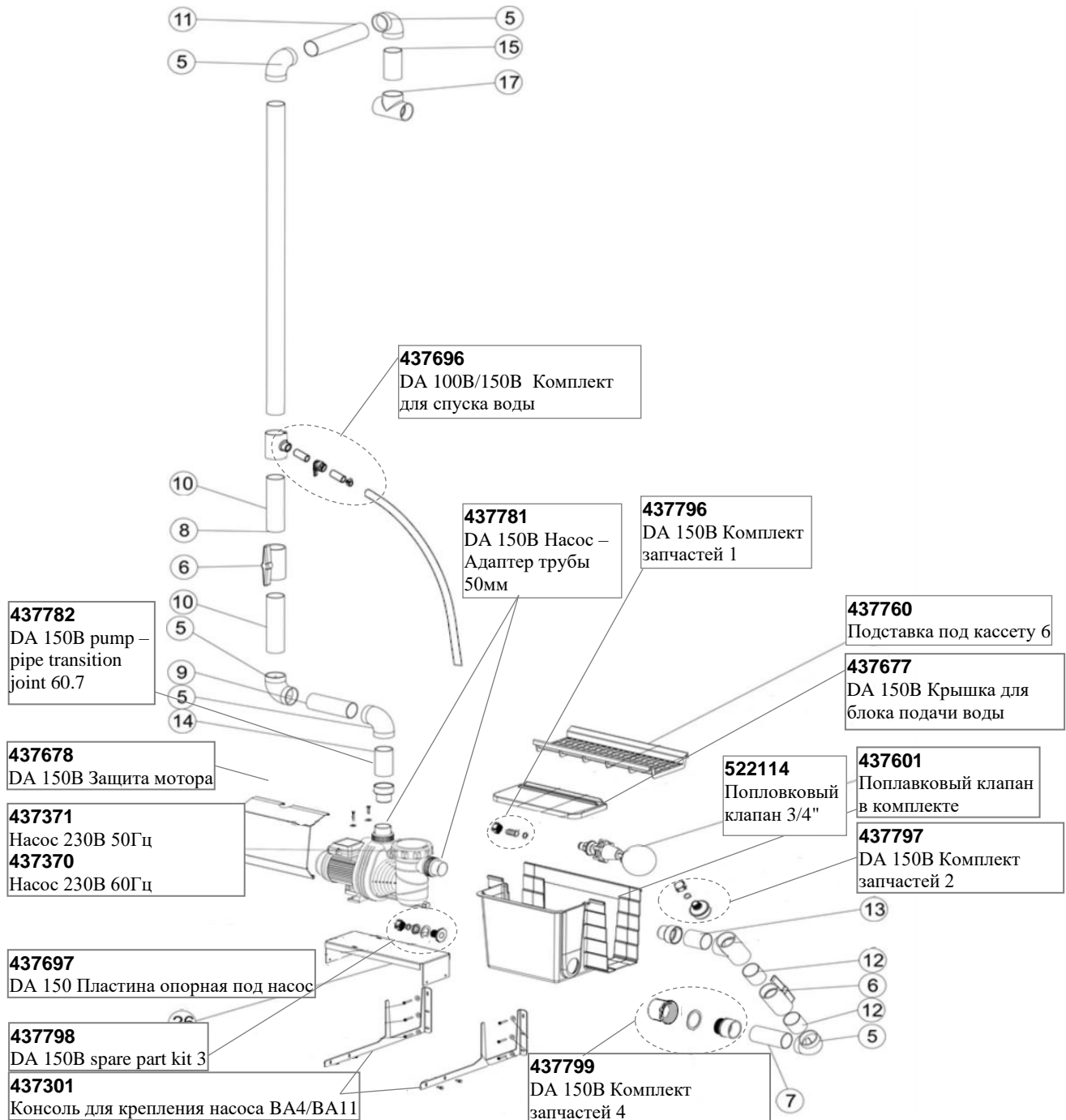


- 437785 DA 150BHD Кассетн.охл.,основ.6м 230В50Гц
437786 DA 150BHD Кассетн.охл.,основ.6м 230В60Гц

6.6.1 DA 100B HD Кассетное охлаждение

DA 100B HD Кассетное охлаждение

DA 100B HD базовое кассетное охлаждение содержит насос, блок питания, средний элемент и конечный комплект.

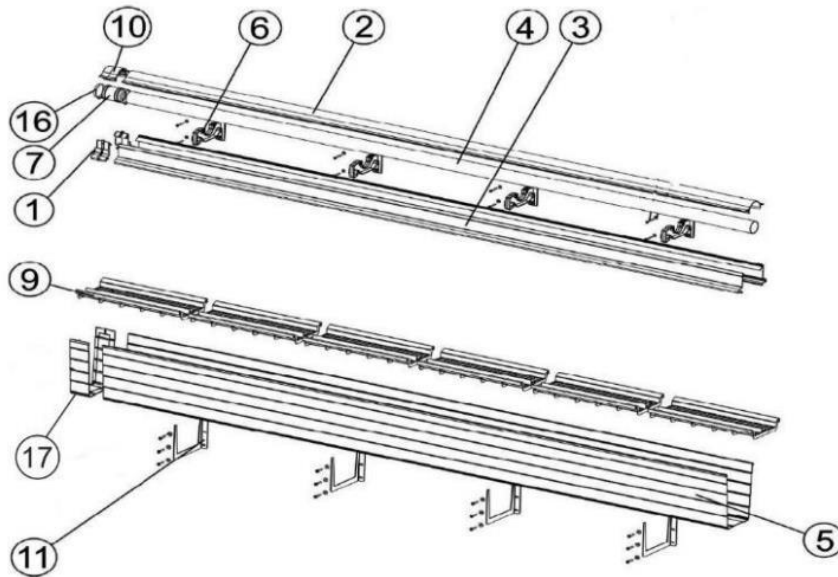


DA 100B HD Блок снабжения включает следующие части:

Номер	Кол-во	Артикул	Название
5	5	437762	Муфта колено клей 2"
6	2	437761	Шаровой кран 2"
7-15	1	437622	ПВХ труба 2" x 2500
17	2	437606	Тройник клей 2"

DA 100B HD Кассетное охлаждение

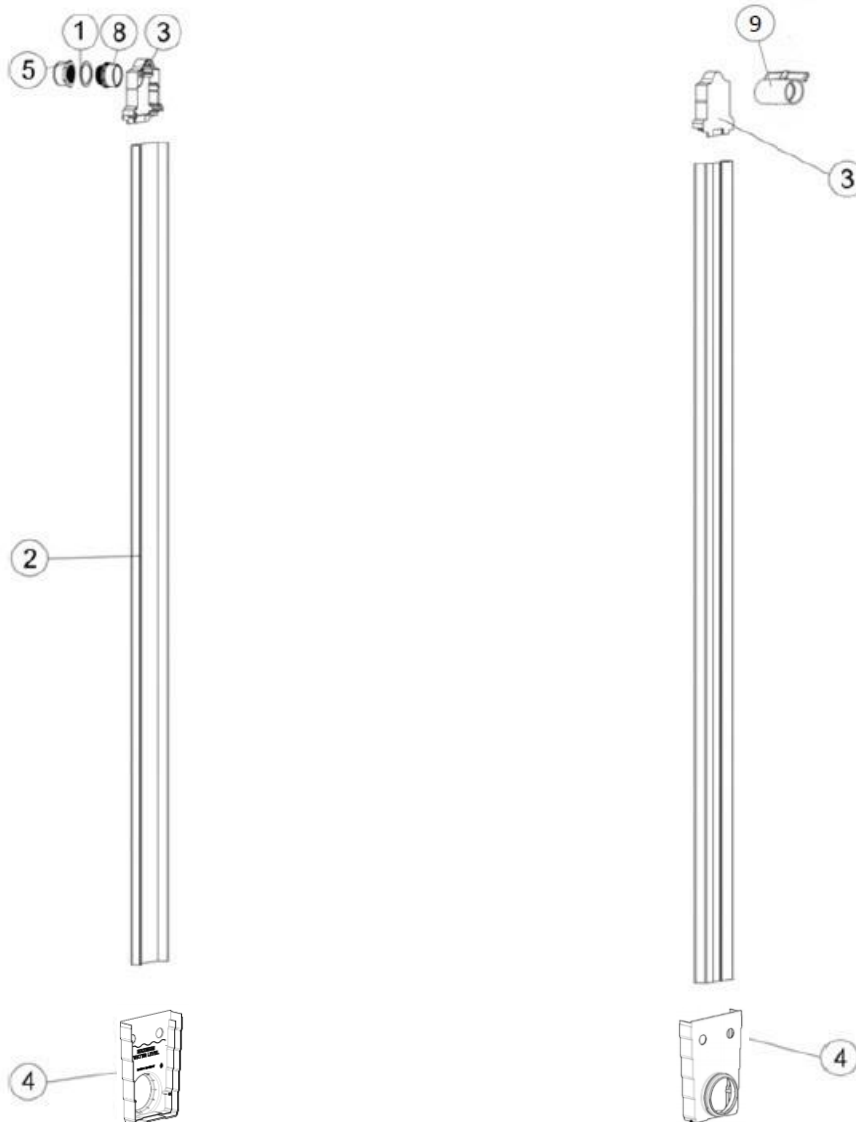
437791 DA 100B HD Кассет.охл.сред/конц.компл.6м



Комплект средней части

Номер	Кол-во	Артикул	Название
1	4	437616	Муфта направляющей кассеты
2	2	437138	Отвод 3000мм на петлях
3	4	437609	Направляющая кассеты 3000
4	2	437144	Водораспределительная труба 2" 3/125-3000
5	1	437608	Желоб 3000
6	8	437141	Верх. кроншт. на петлях 100 мм Рад
7	2	437605	Соединитель труб
9	11	437668	DA 100B Подставка под кассету
10	2	437139	Соединитель отвода на петлях
11	7	437603	Нижний кронштейн для желоба
16	4	437604	Зажим для соединения труб 50-70 мм
17	1	437607	Стык желоба

DA 100B HD Кассетное охлаждение



Комплект концевой части

Номер	Кол-во	Артикул	Название
1+5+8	1	437698	DA 100B/150B Комплект №2" для смывания
2	2	437621	Торец для кассеты 6"/150 mm
3		437142	Дефлект. торц. крышки 4" на петлях
4	2	437619	Заглушка для желоба
9	1	437761	Шаровой кран 2"

DA 100B HD Кассетное охлаждение**437370 DA 100B/150B Насос 1x230В 60Гц**

Запчасть для:

437790 DA 100BHD Кассетн.охл.,основ.6м 230В60Гц

**437371 DA 100B/150B Насос 1x230В 50Гц**

Запчасть для:

437789 DA 100BHD Кассетн.охл.,основ.6м 230В50Гц

**229320 М-Конденсатор 25мФ для кассетного охлаждения**

Запчасть для:

437370 DA 100B/150B Насос 230В 60Гц

437371 DA 100B/150B Насос 230В 50Гц

**437764 DA 100B/150B HD Частотный преобразователь****437671 DA100B/150B Лоп.ротора насоса 60Гц нас.**

Запчасть для:

437370 DA 100B/150B Насос 230В 60Гц

**437674 Лопасть ротора насоса 50Гц**

Запчасть для:

437371 DA 100B/150B Насос 230В 50Гц

**439427 Механическое уплотнение для помпы**

Запчасть для всех DA 150В насосов

**437947 DA 100B/150B комплект обратного клапана**

DA 100B HD Кассетное охлаждение



437673 DA 100B/150B HD комплект для обновления



437928 DA 100B/150B Насос – набор для переоборудования



437781 DA 150B Насос – Адаптер трубы 50мм



437782 DA 150B Насос – Соединитель труб 60,7



437266 Кассета 100x600x1500 45/15 S

437267 Кассета 100x600x1800 45/15 S

437268 Кассета 100x600x2000 45/15 S

437266F Кассета 100x600x1500 45/15 S

437267F Кассета 100x600x1800 45/15 S

437268F Кассета 100x600x2000 45/15 S

Стандартная кассета SKOV.



437263 Кассета 100x600x1000 зеленая полоса 45/15

437325 Кассета 100x600x1800 зеленая полоса 45/15

437326 Кассета 100x600x2000 зеленая полоса 45/15

437263F Кассета 100x600x1000 зеленая полоса 45/15



437281 Кассета 100x600x1500 45/15 черное покрытие

437282 Кассета 100x600x1800 45/15 черное покрытие

437283 Кассета 100x600x2000 45/15 черное покрытие

DA 100B HD Кассетное охлаждение

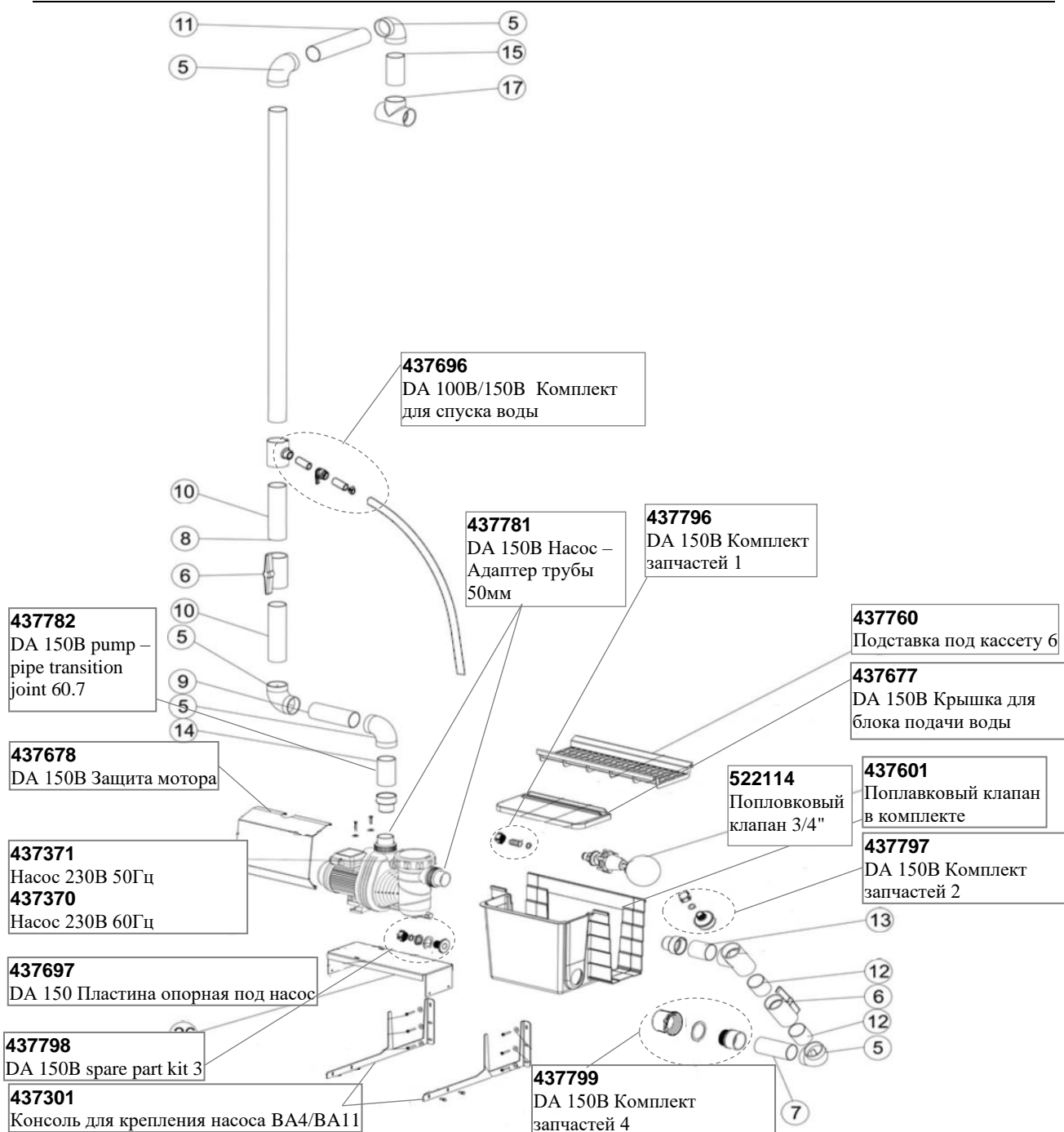
437584 DA 150B Набор клея - макс 12 м



6.6.2 DA 150B HD Кассетное охлаждение

DA 150B HD Кассетное охлаждение

DA 150B HD базовое кассетное охлаждение содержит насос, блок подачи, средний элемент и концевой комплект.

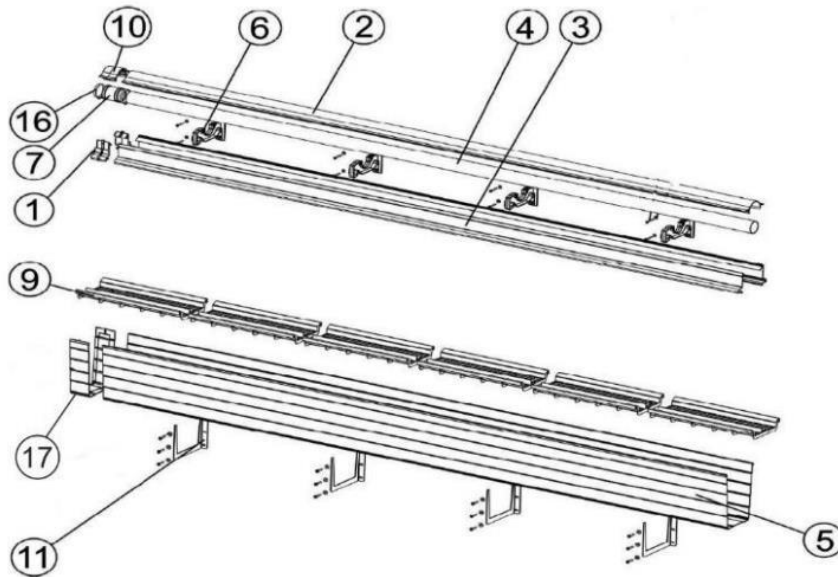


DA 150B HD Блок снабжения включает следующие части:

Номер	Кол-во	Артикул	Название
5	5	437762	Муфта колено клей 2"
6	2	437761	Шаровой кран 2"
7-15	1	437622	ПВХ труба 2" x 2500
17	2	437606	Тройник клей 2"

DA 150B HD Кассетное охлаждение

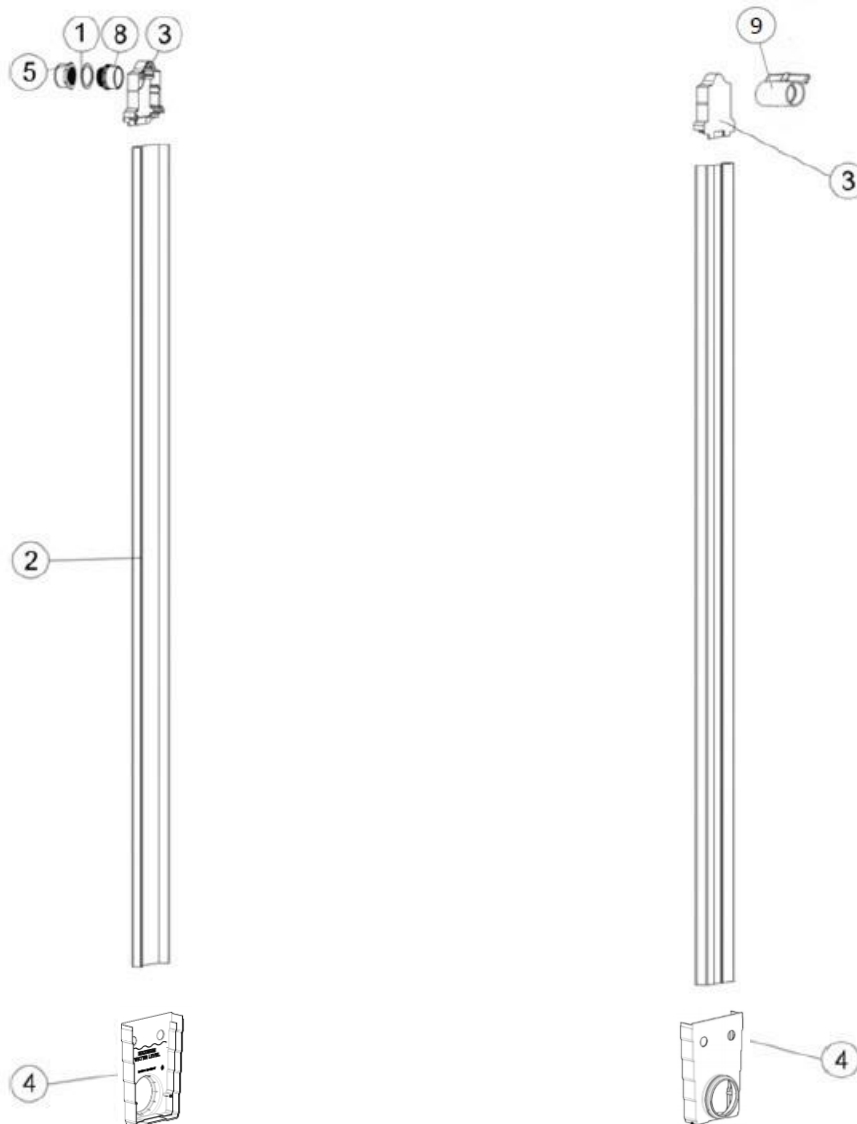
437787 DA 150B HD Кассет.охл.сред/конц.компл.6м



Комплект средней части

Номер	Кол-во	Артикул	Название
1	4	437616	Муфта направляющей кассеты
2	2	437138	Отвод 3000мм на петлях
3	4	437609	Направляющая кассеты 3000
4	2	437144	Водораспределительная труба 2" 3/125-3000
5	1	437608	Желоб 3000
6	8	437143	Верх. кроншт. на петлях 150 мм Pad
7	2	437605	Соединитель труб
9	11	437760	Подставка под кассету 6"
10	2	437139	Соединитель отвода на петлях
11	7	437603	Нижний кронштейн для желоба
16	4	437604	Зажим для соединения труб 50-70 мм
17	1	437607	Стык желоба

DA 150B HD Кассетное охлаждение



Комплект концевой части

Номер	Кол-во	Артикул	Название
1+5+8	1	437698	DA 100B/150B Комплект №2" для смывания
2	2	437621	Торец для кассеты 6"/150 mm
3		437140	Дефлект. торц. крышки 6" на петлях
4	2	437619	Заглушка для желоба
9	1	437761	Шаровой кран 2"

DA 150B HD Кассетное охлаждение**437370 DA 100B/150B Насос 1x230В 60Гц**

Запчасть для:

437786 DA 150BHD Кассетн.охл.,основ.6м 230В60Гц

**437371 DA 100B/150B Насос 1x230В 50Гц**

Запчасть для:

437785 DA 150BHD Кассетн.охл.,основ.6м 230В50Гц

**229320 М-Конденсатор 25мФ для кассетного охлаждения**

Запчасть для:

437370 DA 100B/150B Насос 230В 60Гц

437371 DA 100B/150B Насос 230В 50Гц

**437671 DA100B/150B Лоп.ротора насоса 60Гц нас.**

Запчасть для:

437370 DA 100B/150B Насос 230В 60Гц

**437674 Лопасть ротора насоса 50Гц**

Запчасть для:

437371 DA 100B/150B Насос 230В 50Гц

**439427 Механическое уплотнение для помпы**

Запчасть для всех DA 150B насосов

**437947 DA 100B/150B комплект обратного клапана****437673 DA 100B/150B HD комплект для обновления**

DA 150B HD Кассетное охлаждение



437928 DA 100B/150B Насос – набор для переоборудования



437781 DA 150B Насос – Адаптер трубы 50мм



437782 DA 150B Насос – Соединитель труб 60,7



437272 Кассета 150x600x1200 45/15 S

437269 Кассета 150x600x1500 45/15 S

437270 Кассета 150x600x1800 45/15 S

437271 Кассета 150x600x2000 45/15 S

437269F Кассета 150x600x1500 45/15 S

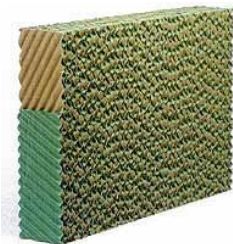
Стандартная кассета SKOV.



437256F Кассета 150x600x1200 45/15 H

437251F Кассета 150x600x1800 45/15 H

437250F Кассета 150x600x2000 45/15 H



437313 Кассета 150x600x1500 зеленая полоса 45/15

437314 Кассета 150x600x1800 зеленая полоса 45/15

437315 Кассета 150x600x2000 зеленая полоса 45/15

437314F Кассета 150x600x1800 зеленая полоса 45/15



437287 Кассета 150x600x1500 45/15 черное покрытиеS

437288 Кассета 150x600x1800 45/15 черное покрытиеS

437289 Кассета 150x600x2000 45/15 черное покрытиеS

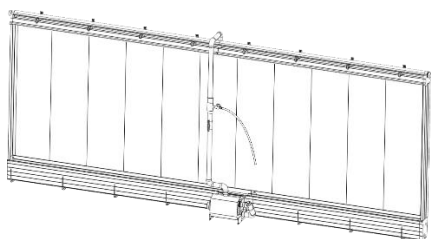
437287F Кассета 150x600x1500 45/15 черное покрытиеS

437289F Кассета 150x600x2000 45/15 черное покрытиеS

DA 150B HD Кассетное охлаждение**437279 Кассета 150x600x2000 45/45 S****437584 DA 150B Набор клея - макс 12 м**

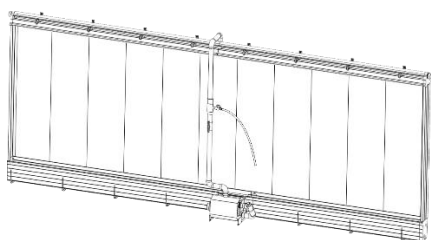
6.7 DA 100B/DA 150B Кассетное охлаждение Big

DA 100B Кассетное охлаждение Big



- 437836 DA 100B базовое кассетное охлаждение big
6м 1x230В 50Гц
- 437838 DA 100B базовое кассетное охлаждение big
6м 1x230В 60Гц

DA 150B Кассетное охлаждение Big

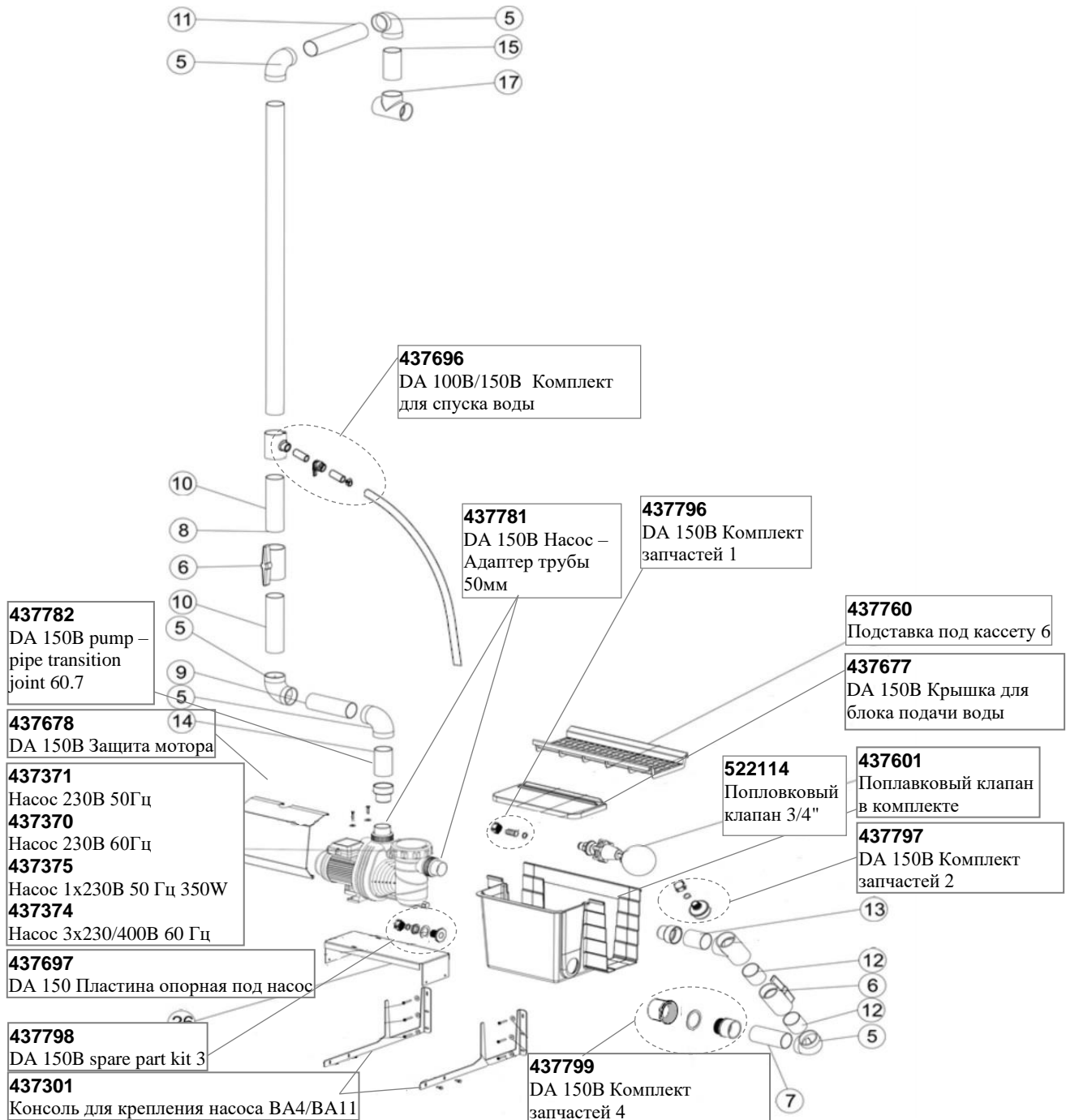


- 437837 DA 150B базовое кассетное охлаждение big
6м 1x230В 50Гц
- 437839 DA 150B базовое кассетное охлаждение big
6м 1x230В 60Гц
- 437850 DA 150B базовое кассетное охлаждение big
6м 3x230/400В 50Гц
- 437855 DA 150B базовое кассетное охлаждение big
6м 3x230/400В 60Гц

6.7.1 DA 100B Кассетное охлаждение Big

DA 100B Кассетное охлаждение Big

DA 100B Big базовое кассетное охлаждение содержит насос, блок подачи, средний элемент и концевой комплект.

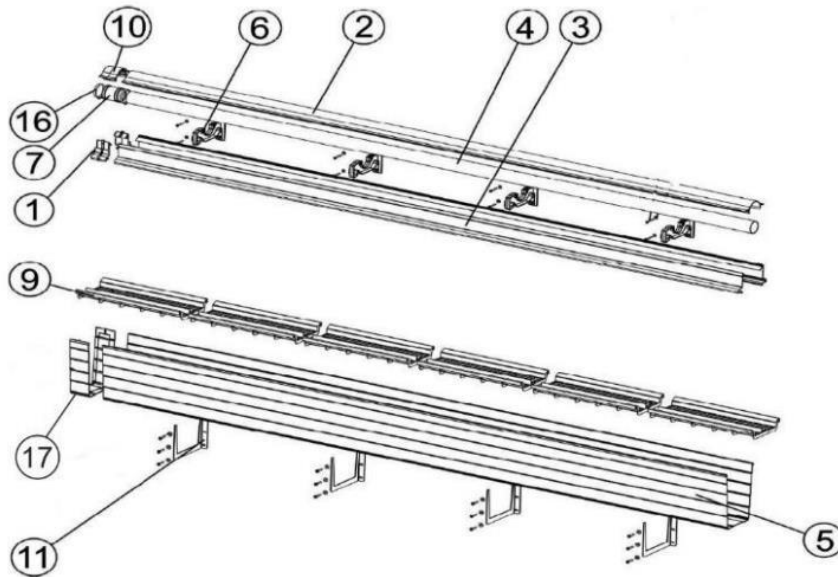


DA 100B Big Блок снабжения включает следующие части:

Номер	Кол-во	Артикул	Название
5	5	437762	Муфта колено клей 2"
6	2	437761	Шаровой кран 2"
7-15	1	437622	ПВХ труба 2" x 2500
17	2	437606	Тройник клей 2"

DA 100B Кассетное охлаждение Big

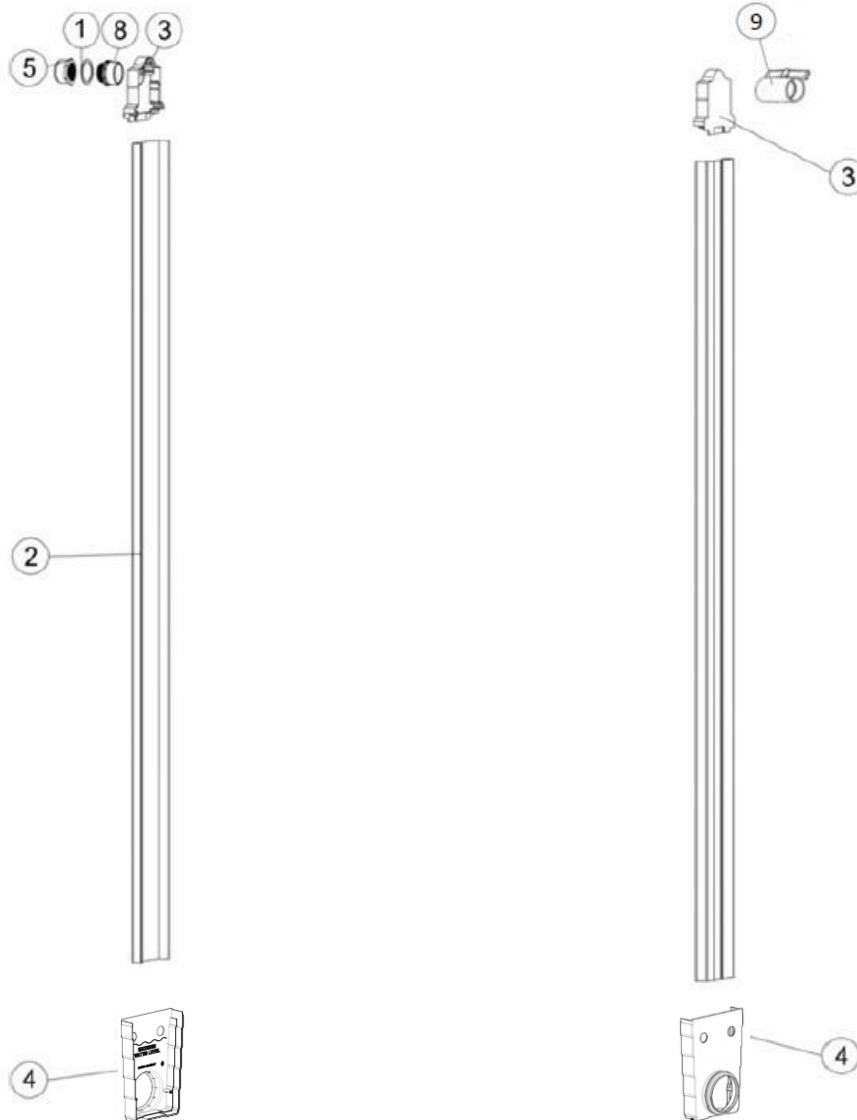
437777 DA 100B Кассет.охл.,сред.и конц.части 6м



Комплект средней части

Номер	Кол-во	Артикул	Название
1	4	437616	Муфта направляющей кассеты
2	2	437610	Отвод 3000
2	2	437138	Отвод 3000мм на петлях
3	4	437609	Направляющая кассеты 3000
4	2	437611	Труба водоподачи 2" 4/100-3000
5	437608	Желоб 3000	
6	8	437667	DA 100B Верхняя скоба
6	8	437141	Верх. кроншт. на петлях 100 мм Pad
7	2	437605	Соединитель труб
9	11	437668	DA 100B Подставка под кассету
10	2	437618	Муфта отвода
10	2	437139	Соединитель отвода на петлях
11	7	437603	Нижний кронштейн для желоба
16	4	437604	Зажим для соединения труб 50-70 мм
17	1	437607	Стык желоба

DA 100B Кассетное охлаждение Big



Комплект концевой части

Номер	Кол-во	Артикул	Название
1+5+8	1	437698	DA 100B/150B Комплект №2" для смывания
2	2	437621	Торец для кассеты 6"/150 mm
3		437669	Торец для 4"
3		437142	Дефлект. торц. крышки 4" на петлях
4	2	437619	Заглушка для желоба
9	1	437761	Шаровой кран 2"

DA 100B Кассетное охлаждение Big



437376 DA 100B/150B насос большой 1x230В 50Гц

Запчасть для:

437837 DA 150В базовое кассетное охлаждение
большое бм 1x230В50Гц



437377 DA 100B/150B насос большой 1x230В 60Гц

Запчасть для:

437839 DA 150В базовое кассетное охлаждение
большое бм 1x230В60Гц



437381 DA 100B/150B насос боль. 3x230/400В 50Гц

Запчасть для:

437850 DA 150В базовое кассетное охлаждение
большое бм 3фазы 50Гц
437860 DA 150В блок подачи кассет. охл. большой
3x230/400В50Гц



437382 DA 100B/150B насос боль. 3x230/400В 60Гц

Запчасть для:

437855 DA 150В базовое кассетное охлаждение
большое бм 3phase 60Hz
437900 DA 150В блок подачи кассет. охл. большой
3x230/400В60Гц



439427 Механическое уплотнение для помпы



437947 DA 100B/150B комплект обратного клапана



**437928 DA 100B/150B Насос – набор для
переоборудования**



437781 DA 150В Насос – Адаптер трубы 50мм

DA 100B Кассетное охлаждение Big



437782 DA 150B Насос – Соединитель труб 60,7

437669 Торец для 4"



437142 Дефлект. торц. крышки 4" на петлях



437667 DA 100B Верхняя скоба



437141 Верх. кроншт. на петлях 100 мм Pad



437266 Кассета 100x600x1500 45/15 S

437267 Кассета 100x600x1800 45/15 S

437268 Кассета 100x600x2000 45/15 S

437266F Кассета 100x600x1500 45/15 S

437267F Кассета 100x600x1800 45/15 S

437268F Кассета 100x600x2000 45/15 S

Стандартная кассета SKOV.



437263 Кассета 100x600x1000 зеленая полоса 45/15

437325 Кассета 100x600x1800 зеленая полоса 45/15

437326 Кассета 100x600x2000 зеленая полоса 45/15

437263F Кассета 100x600x1000 зеленая полоса 45/15



437281 Кассета 100x600x1500 45/15 черное покрытие

437282 Кассета 100x600x1800 45/15 черное покрытие

437283 Кассета 100x600x2000 45/15 черное покрытие

DA 100B Кассетное охлаждение Big

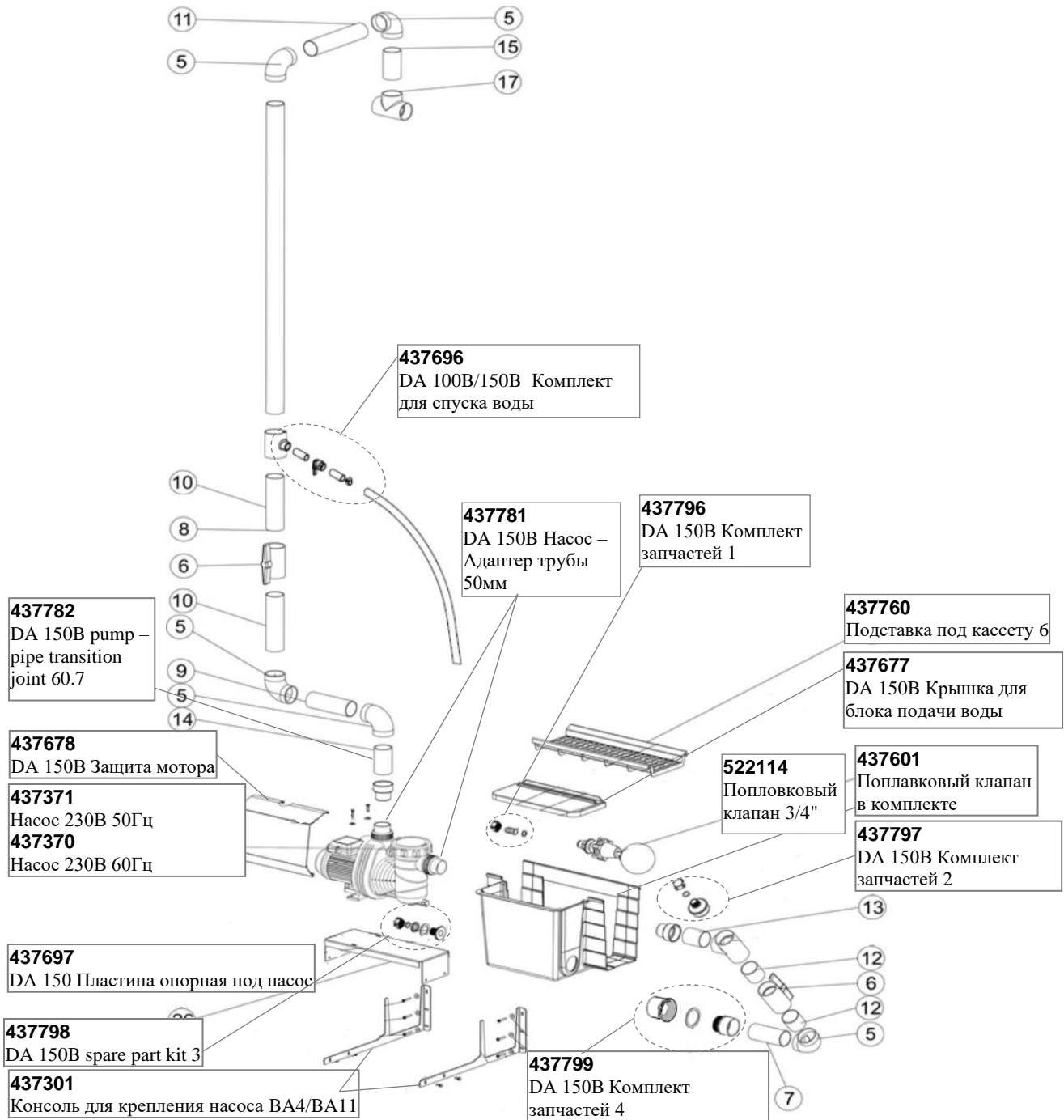
437584 DA 150B Набор клея - макс 12 м



6.7.2 DA 150B Кассетное охлаждение Big

DA 150B Кассетное охлаждение Big

DA 150B Базовое кассетное охлаждение содержит насос, блок подачи, средний элемент и концевой комплект.

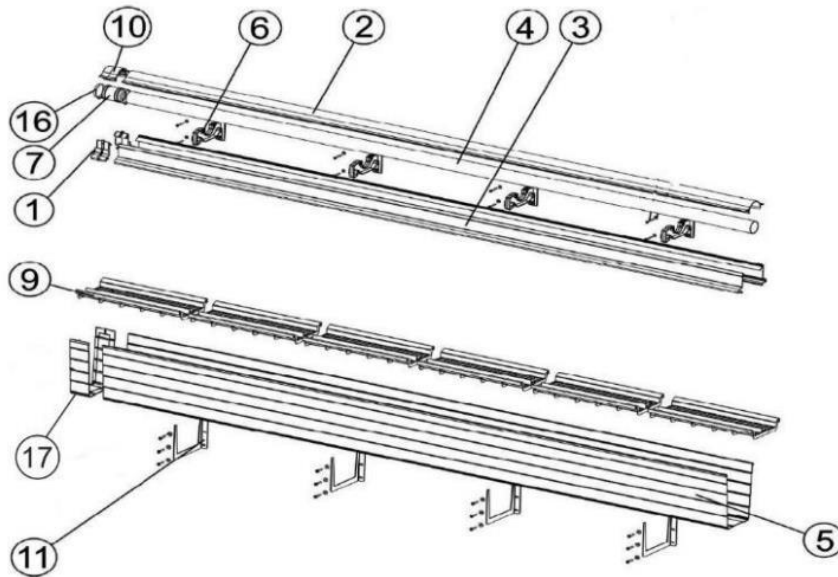


DA 150B Big Блок снабжения включает следующие части:

Номер	Кол-во	Артикулу	Название
5	5	437762	Муфта колено клей 2"
6	2	437761	Шаровой кран 2"
7-15	1	437622	ПВХ труба 2" x 2500
17	2	437606	Тройник клей 2"

DA 150B Кассетное охлаждение Big

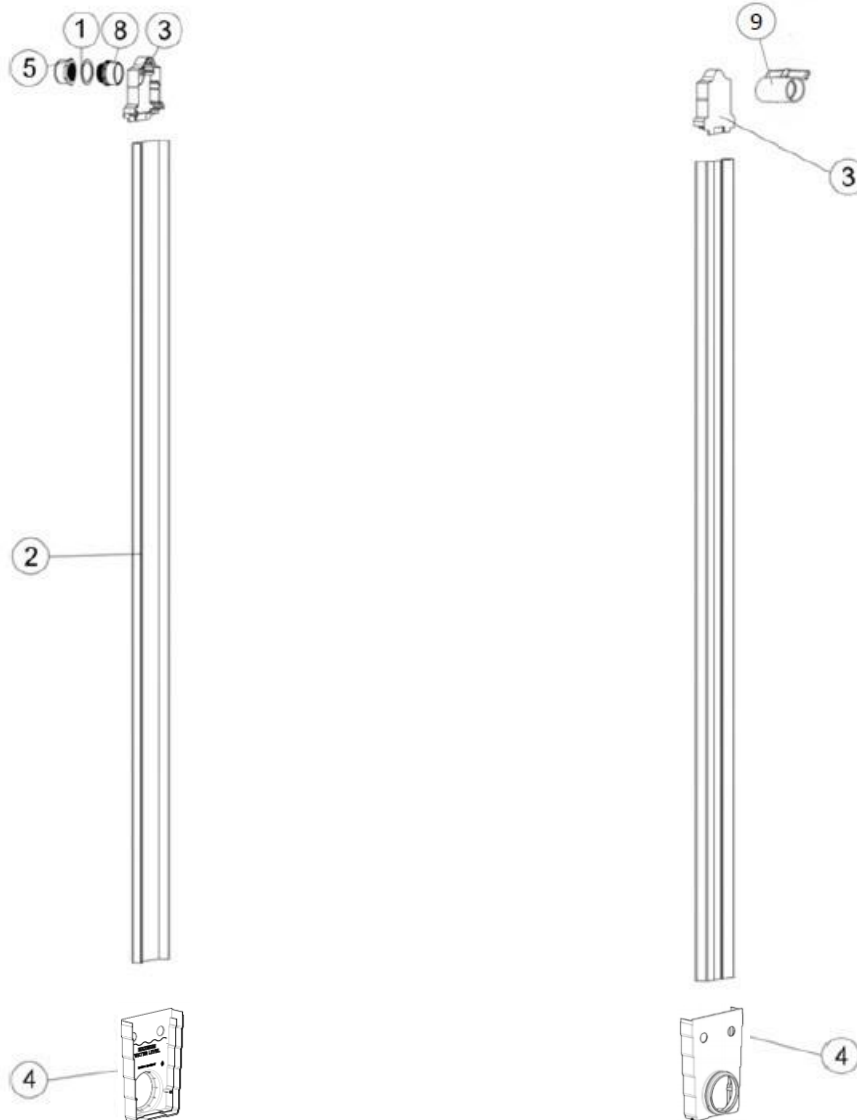
437775 DA 150B Кассет.охл.сред. и концев. части



Комплект средней части

Номер	Кол-во	Артикул	Название
1	4	437616	Муфта направляющей кассеты
2	2	437610	Отвод 3000
2	2	437138	Отвод 3000мм на петлях
3	4	437609	Направляющая кассеты 3000
4	2	437611	Труба водоподачи 2" 4/100-3000
5	1	437608	Желоб 3000
6	8	437763	Верхняя скоба DA 150A
6	8	437143	Верх. кроншт. на петлях 150 мм Pad
7	2	437605	Соединитель труб
9	11	437760	Подставка под кассету 6"
10	2	437618	Муфта отвода
10	2	437139	Соединитель отвода на петлях
11	7	437603	Нижний кронштейн для желоба
16	4	437604	Зажим для соединения труб 50-70 мм
17	1	437607	Стык желоба

DA 150B Кассетное охлаждение Big



Комплект концевой части

Номер	Кол-во	Артикул	Название
1+5+8	1	437698	DA 100B/150B Комплект №2" для смывания
2	2	437621	Торец для кассеты 6"/150 mm
3		437623	Торец для кассеты 6"
3		437140	Дефлект. торц. крышки 6" на петлях
4	2	437619	Заглушка для желоба
9	1	437761	Шаровой кран 2"

DA 150B Кассетное охлаждение Big



437376 DA 100B/150B насос большой 1x230В 50Гц

Запчасть для:

437869 DA 150B Кассет.охл.подач.бол.1x230V 50Гц

437837 DA 150B базовое кассетное охлаждение
большое бм 1x230B50Гц



437377 DA 100B/150B насос большой 1x230В 60Гц

Запчасть для:

437888 DA 150B Кассет.охл.подач.бол.1x230V 60Гц

437839 DA 150B базовое кассетное охлаждение
большое бм 1x230B60Гц



437381 DA 100B/150B насос боль. 3x230/400В 50Гц

Запчасть для:

437850 DA 150B базовое кассетное охлаждение
большое бм 3фазы 50Гц

437860 DA 150B блок подачи кассет. охл. большой
3x230/400B50Гц



437382 DA 100B/150B насос боль. 3x230/400В 60Гц

Запчасть для:

437855 DA 150B базовое кассетное охлаждение
большое бм 3фазы 60Гц

437900 DA 150B блок подачи кассет. охл. большой
3x230/400B60Гц



439427 Механическое уплотнение для помпы

Запчасть для всех DA 150B насосов



437947 DA 100B/150B комплект обратного клапана



437928 DA 100B/150B Насос – набор для переоборудования

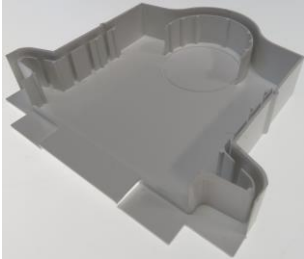


437781 DA 150B Насос – Адаптер трубы 50мм

DA 150B Кассетное охлаждение Big



437782 DA 150B Насос – Соединитель труб 60,7



437623 Торец для кассеты 6"



437140 Дефлект. торц. крышки 6" на петлях



437272 Кассета 150x600x1200 45/15 S

437269 Кассета 150x600x1500 45/15 S

437270 Кассета 150x600x1800 45/15 S

437271 Кассета 150x600x2000 45/15 S

437269F Кассета 150x600x1500 45/15 S

Стандартная кассета SKOV.



437256F Кассета 150x600x1200 45/15 H

437251F Кассета 150x600x1800 45/15 H

437250F Кассета 150x600x2000 45/15 H



437313 Кассета 150x600x1500 зеленая полоса 45/15

437314 Кассета 150x600x1800 зеленая полоса 45/15

437315 Кассета 150x600x2000 зеленая полоса 45/15

437314F Кассета 150x600x1800 зеленая полоса 45/15

DA 150B Кассетное охлаждение Big



- 437287 Кассета 150x600x1500 45/15 черное покрытиеS
- 437288 Кассета 150x600x1800 45/15 черное покрытиеS
- 437289 Кассета 150x600x2000 45/15 черное покрытиеS
- 437288F Кассета 150x600x1800 45/15 черное покрытиеS
- 437289F Кассета 150x600x2000 45/15 черное покрытиеS



- 437285 Кассета 150x600x1800 70/60 черн.покрыт.



- 437279 Кассета 150x600x2000 45/45 S

- 437261 Кассета 150x600x1800 с затемнением

- 437262 Кассета 150x600x1500 с затемнением

- 437584 DA 150B Набор клея - макс 12 м



6.8 DA 150A Кассетное охлаждение

DA 150A Кассетное охлаждение



437371 DA 100B/150B Насос 230В 50Гц

437370 DA 100B/150B Насос 230В 60Гц



439427 Механическое уплотнение для помпы

Запчасть для всех DA 150B насосов



437928 DA 100B/150B Насос – набор для переоборудования



437272 Кассета 150x600x1200 45/15 S

437269 Кассета 150x600x1500 45/15 S

437270 Кассета 150x600x1800 45/15 S

437271 Кассета 150x600x2000 45/15 S

437269F Кассета 150x600x1500 45/15 S

Стандартная кассета SKOV.



437256F Кассета 150x600x1200 45/15 H

437251F Кассета 150x600x1800 45/15 H

437250F Кассета 150x600x2000 45/15 H



437313 Кассета 150x600x1500 зеленая полоса 45/15

437314 Кассета 150x600x1800 зеленая полоса 45/15

437315 Кассета 150x600x2000 зеленая полоса 45/15

437314F Кассета 150x600x1800 зеленая полоса 45/15



437287 Кассета 150x600x1500 45/15 черное покрытиеS

437288 Кассета 150x600x1800 45/15 черное покрытиеS

437289 Кассета 150x600x2000 45/15 черное покрытиеS

437288F Кассета 150x600x1800 45/15 черное покрытиеS

437289F Кассета 150x600x2000 45/15 черное покрытиеS

437285 Кассета 150x600x1800 45/15 черное покрытиеS

DA 150A Кассетное охлаждение

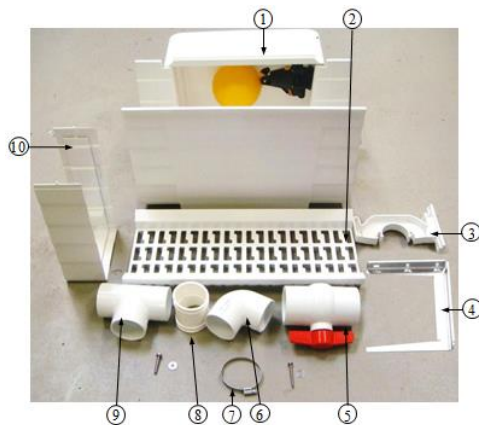


437279 Кассета 150x600x2000 45/45 S

437261 Кассета 150x600x1800 с затемнением

437262 Кассета 150x600x1500 с затемнением

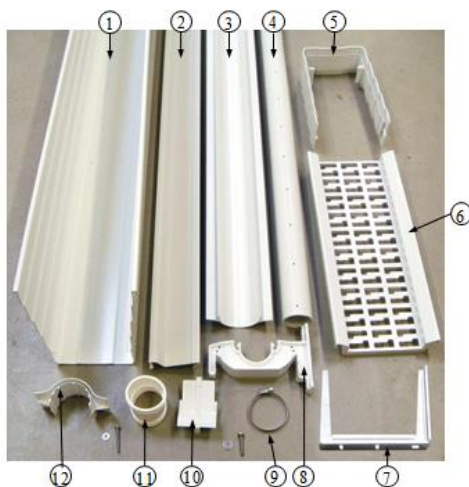
437584 DA 150B Набор клея - макс 12 м



*437582 DA 150A Блок снабжения

The DA 150A Блок снабжения включает следующие части:

Номер	Артикул	Название
1	437601	Блок снабжения в сборе
2	437760	Подставка для кассеты 150/500
3	437763	Верхняя скоба DA 150A
4	437603	Нижний кронштейн для желоба
5	437761	Шаровой кран 2"
6	437762	Муфта колена клей 2"
7	437604	Зажим для соединения труб 50-70 мм
8	437605	Соединитель труб
9	437606	Тройник клей 2"
10	437607	Стык желоба



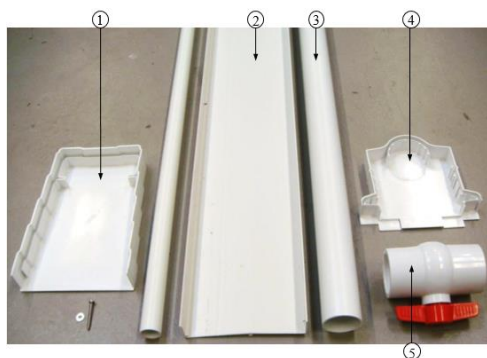
*437581 DA 150A Кассетное охлаждение – следующий

The DA 150A Кассетное охлаждение – следующий включает следующие части:

Номер	Артикул	Название
1	437608	Желоб 3000
2	437609	Направляющая кассеты 3000
3	437610	Отвод 3000
4	437611	Труба водоснабжения 2" 4/100 3000
5	437607	Стык для желоба
6	437760	Подставка под кассету 150/500
7	437603	Нижний кронштейн для желоба
8	437763	Верхняя скоба DA 150A
9	437604	Зажим для соединения труб 50-70 мм
10	437616	Муфта направляющей кассеты
11	437605	Соединитель труб

DA 150A Кассетное охлаждение

12	437618	Муфта отвода
----	--------	--------------



*437580 DA 150A Кассетное охлаждение – начало
DA 150A Кассетное охлаждение – начало включает следующие части:

Номер	Артикул	Название
1	437619	Заглушка для желоба
2	437621	Торец для кассеты 6"
3	437622	ПВХ труба 2" x 2500
4	437623	Торец для 6"
5	437761	Шаровой кран 2"

*Продукт больше не выпускается

6.9 DA 100/DA 150 Кассетное охлаждение

DA 100/DA 150 Кассетное охлаждение



437370 DA 100B/150B Насос 1x230В 60Гц

437371 DA 100B/150B Насос 1x230В 50Гц



439427 Механическое уплотнение для помпы

Запчасть для DA100B/150B.



522306 Переходник



522114 Поплавковый клапан



140420 Шаровой кран ПВХ 63 мм



140421 Шаровой кран ПВХ 50 мм



522186 Угол 90° 50мм ПВХ

DA 100/DA 150 Кассетное охлаждение**522061 Шаровой кран ПВХ 25 мм внутр. резьба/внутр.резьба****500964 Торец для поддона****522664 Стык для поддона****522665 Скоба нж для поддона****522667 Соединитель для верхнего ПВХ профиля****522661 Скоба для верхнего профиля**

DA 100/DA 150 Кассетное охлаждение



522662 Фиксатор ПВХ для кассеты 100



526121 Фиксатор ПВХ для кассеты 150



530171 Клей PVC- Lim. Pevicol, 125г



- 437266 Кассета 100x600x1500 45/15 S
- 437267 Кассета 100x600x1800 45/15 S
- 437268 Кассета 100x600x2000 45/15 S
- 437266F Кассета 100x600x1500 45/15 S
- 437267F Кассета 100x600x1800 45/15 S
- 437268F Кассета 100x600x2000 45/15 S

Стандартная кассета SKOV.



- 437263 Кассета 100x600x1000 зеленая полоса 45/15
- 437325 Кассета 100x600x1800 зеленая полоса 45/15
- 437326 Кассета 100x600x2000 зеленая полоса 45/15
- 437263F Кассета 100x600x1000 зеленая полоса 45/15



- 437281 Кассета 100x600x1500 45/15 черное покрытие
- 437282 Кассета 100x600x1800 45/15 черное покрытие
- 437283 Кассета 100x600x2000 45/15 черное покрытие

DA 100/DA 150 Кассетное охлаждение



- 437272 Кассета 150x600x1200 45/15 S
 437269 Кассета 150x600x1500 45/15 S
 437270 Кассета 150x600x1800 45/15 S
 437271 Кассета 150x600x2000 45/15 S
 437269F Кассета 150x600x1500 45/15 S

Стандартная кассета SKOV.



- 437256F Кассета 150x600x1200 45/15 H
 437251F Кассета 150x600x1800 45/15 H
 437250F Кассета 150x600x2000 45/15 H



- 437313 Кассета 150x600x1500 зелен. полоса 45/15
 437314 Кассета 150x600x1800 зелен. полоса 45/15
 437315 Кассета 150x600x2000 зелен. полоса 45/15
 437314F Кассета 150x600x1800 зелен. полоса 45/15



- 437287 Кассета 150x600x1500 45/15 черн.покрыт.S
 437288 Кассета 150x600x1800 45/15 черн.покрыт.S
 437289 Кассета 150x600x2000 45/15 черн.покрыт.S
 437288F Кассета 150x600x1800 45/15 черн.покрыт.S
 437289F Кассета 150x600x2000 45/15 черн.покрыт.S



- 437285 Кассета 150x600x1800 70/60 черн.покрыт.



- 437279 Кассета 150x600x2000 45/45 S

- 437261 Кассета 150x600x1800 с затемнением
 437262 Кассета 150x600x1500 с затемнением

DA 100/DA 150 Кассетное охлаждение

437584 DA 150B Набор клея - макс 12 м



7 Отопление

Отопление помещения



- 439718 Блок отопл-я помещ.0-10В preheat 3-ход.
- 439719 Блок отопления помещения 0-10В UPMXL 25-125 трехходовый
- 439700 Блок отопления помещения вкл/выкл UPS 15-40
- 439720 Блок отопления помещения вкл/выкл UPM3 15-70 670
- 439721 Блок отопления помещения 0-10В UPM3 15-70 280
- 439722 Блок отопления помещения 0-10В UPM3 15-70 450
- 439723 Блок отопления помещения 0-10В UPM3 15-70 720
- 439724 Блок отопления помещения 0-10В UPM3 15-70 1120
- 439725 Блок отопления помещения 0-10В UPM3 15-70 1800
- 439726 Блок отопления помещения 0-10В UPM3 15-70 2800
- 439728 Блок отопления помещения 0-10В UPMXL 25-125 4000
- *439727 Блок отопления помещения 0-10В UPMXL 25-125 4500
- *439716 Блок отопления помещения 0-10 В 25-100 Magna1 7200
- *439750 Блок отопления помещения 0-10 В 15-40 R2015 280
- *439760 Блок отопления помещения 0-10 В 15-40 R2015 450
- *439770 Блок отопления помещения 0-10 В 15-40 R2015 720
- *439780 Блок отопления помещения 0-10В 15-40 R2015 1120
- *439790 Блок отопления помещения 0-10В 15-40 R2020 1800
- *439800 Блок отопления помещения 0-10В 15-60 R2015 1120
- *439819 Блок отопления помещения 0-10В 15-60 R2020 1800
- *439820 Блок отопления помещения 0-10В 15-60 R2020 2800
- *439850 Блок отопления помещения 0-10В 25-80 R2025 4500
- *439851 Блок отопления помещения 0-10В 25-80 R2025 7200

* Продукт больше не производится

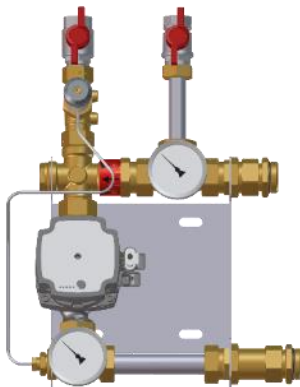
7 Отопление

Отопление пола DA 4100



- 439334 DA 4100 Блок отопления пола 0-10 В
- 439335 Блок отопления пола базовый модуль UPM3 15-70

Отопление пола



- *439323 Блок отопления пола основной модуль UPM3 15-70
- *439729 Блок отопления пола 0-10В мотор UPM3 15-70
- *439882 Блок отопления пола основной модуль UPS 15-6

* Продукт больше не производится

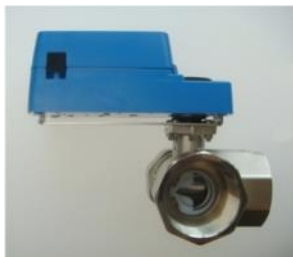
7 Отопление

Регулирующий клапан – двухходовый



- 439601 Регулирующий клапан 1/2" двухходовый 280 24В
- 439602 Регулирующий клапан 1/2" двухходовый 450 24В
- 439603 Регулирующий клапан 1/2" двухходовый 720 24В
- 439604 Регулирующий клапан 1/2" двухходовый 1120 24В
- 439605 Регулирующий клапан 3/4" двухходовый 1800 24В
- 439606 Регулирующий клапан 3/4" двухходовый 2800 24В
- 439607 Регулирующий клапан 1" двухходовый 4500 24В
- 439608 Регулирующий клапан 1" двухходовый 7200 24В
- *439701 Регулирующий клапан 1/2" двухходовый R2015 280
- *439702 Регулирующий клапан 1/2" двухходовый R2015 450
- *439703 Регулирующий клапан 1/2" двухходовый R2015 720
- *439704 Регулирующий клапан 1/2" двухходовый R2015 1120
- *439705 Регулирующий клапан 3/4" двухходовый R2020 1800
- *439706 Регулирующий клапан 3/4" двухходовый R2020 2800
- *439707 Регулирующий клапан 1" двухходовый R2025 4500
- *439708 Регулирующий клапан 1" двухходовый R2025 7200

Регулирующий клапан – трехходовый



- 439609 Регулирующий клапан 1 1/4" трехходовый 7200 24 В
- 439610 Регулирующий клапан 2" трехходовый 11200 24 В
- *439709 Регулирующий клапан 1 1/4" трехходовый R2025 7200
- *439710 Регулирующий клапан 2" трехходовый R3050 11200

* Продукт больше не производится

7 Отопление

Соленоидный клапан



437220 Соленоидный клапан 1/2" двухходовый

Теплогенератор IBH



- 410202 Теплогенератор IBH-2 100kW LPG 240V 50Hz
- 410203 Теплогенер IBH-2 100kW LPG 240V 50Hz AUS
- 410204 Теплогенератор IBH-2 100kW NG 240V 50Hz
- *410182 Теплогенератор BH 100кВт NG 240В 50Гц
- *410185 Теплогенератор IBH 100кВт НГ 240В 60Гц
- *410186 Теплогенератор IBH 100кВт СНГ 240В 50Гц
- *410187 Теплогенератор IBH 100кВт СНГ 240В 60Гц
- *410201 Теплогенератор IBH 100kW LPG 240V 50Hz AUS
- 410188 Теплогенер-р IBH 100кВт дизель 240В 50Гц
- 410189 Теплогенер-р IBH 100кВт дизель 240В 60Гц
- *410190 Теплогенератор IBH 50кВт НГ 240В 50Гц
- *410191 Теплогенератор IBH 50кВт НГ 240В 60Гц
- *410192 Теплогенератор IBH 50кВт СНГ 240В 50Гц
- *410193 Теплогенератор IBH 50кВт СНГ 240В 60Гц
- *410194 Теплогенер. IBH 50кВт дизель240В 50/60Гц

Теплогенератор GP-BCU



- *410138 Теплогенератор GP 14 кВт, природный газ, 230В
- *410139 Теплогенератор GP 14 кВт, СНГ, 230В
- 410130 Теплогенератор GP 40 кВт, природный газ, 230В
- 410131 Теплогенератор GP 40 кВт, СНГ, 230В
- 410162 Теплогенератор GP 40 кВт, СНГ, 230В 60Гц
- 410132 Теплогенератор GP 70 кВт, СНГ, 230В, 50 Гц
- 410133 Теплогенератор GP 70 кВт, природный газ, 230В
- *410134 Теплогенератор GP 95 кВт, СНГ, 230В
- *410135 Теплогенератор GP 95 кВт, природные газ, 230В

7 Отопление

Теплогенератор GP-ACU



- 410170 Теплогенератор GP 14kW ACU LPG 230В 50Гц
- *410171 Теплогенератор GP 40kW ACU NG 230В 50Гц
- 410172 Теплогенератор GP 40kW ACU LPG 230В 50Гц
- 410173 Теплогенератор GP 40kW ACU LPG 230В 60Гц
- 410174 Теплогенератор GP 70kW ACU NG 230В 50Гц
- 410175 Теплогенератор GP 70kW ACU LPG 230В 50Гц
- 410176 Теплогенератор GP 70kW ACU LPG 230В 60Гц
- 410177 Теплогенератор GP 95kW ACU LPG 230В 50Гц

Теплогенератор на жидком топливе



- 410126 Теплогенератор на жидком топливе P 40кВт 230В АС 50Гц.
- 410122 Теплогенератор на жидком топливе P 40кВт 230В АС 60Гц
- 410129 Теплогенератор на жидком топливе P 60кВт 230В АС 50Гц
- 410123 Теплогенератор на жидком топливе P 60кВт 230В АС 60Гц
- 410127 Теплогенератор на жидком топливе P 80кВт 230В АС 50Гц
- 410124 Теплогенератор на жидком топливе P 80кВт 230В АС 60Гц
- *410128 Теплогенератор на жидком топливе P 100кВт 230В АС 50Гц
- *410125 Теплогенератор на жидком топливе P 100кВт 230В АС 60Гц

Рекуператор



- *439010 Рекуператор 3x400В 50Гц
- *439013 Рекуператор 1 x 230В 50/60 Гц
- *439020 Рекуператор Var. 230В 50/60 Гц

7 Отопление

Аксессуары и монтажные элементы



*Продукт больше не производится

7.1 Отопление помещения

Отопление помещения

**570338 Регулирующий клапан 1/2" двухходовый R2015-1P6-S1**

Запчасть для:

439723 Блок отопления помещения 0-10В UPM3 15-70 720

439603 Регулирующий клапан 1/2" двухходовый 720 24В

439770 Блок отопления помещения 0-10 В 15-40 R2015 720

**570344 Регулирующий клапан 1/2" двухходовый R2015-2P5-S1**

Запчасть для:

439724 Блок отопления помещения 0-10V UPM3 15-70 1120

439604 Регулирующий клапан 1/2" двухходовый 1120 24В

439780 Блок отопления помещения 0-10 В 15-40 R212 1200

439800 Блок отопления помещения 0-10 В 15-40 R212 1200

**570842 Регулирующий клапан 1/2" двухходовый R2015-1-S1**

Запчасть для:

439722 Блок отопления помещения 0-10В UPM3 15-70 450

439602 Регулирующий клапан 1/2" двухходовый 450 24В

439760 Блок отопления помещения 0-10 В 15-40 R2015 450

**570843 Регулирующий клапан 3/4" двухходовый R2020-4-S2**

Запчасть для:

439725 Блок отопления помещения 0-10В UPM3 15-70 1800

439605 Регулирующий клапан 3/4" двухходовый 1800 24В

439790 Блок отопления помещения 0-10В 15-40 R2020 1800

439819 Блок отопления помещения 0-10В 15-60 R2020 1800

Отопление помещения



570367 Регулирующий клапан 1" двухходовый R2025-10-S2

Запчасть для:

439607 Регулирующий клапан 1" двухходовый 4500 24В

439858 Блок отопления помещения 25-80R2025-10 без крепежной пластины

439850 Блок отопления помещения 0-10В 25-80 R2025 4500



570809 Регулирующий клапан 1/2" двухходовый R2015-P63-S1

Запчасть для:

439601 Регулирующий клапан 1/2" двухходовый 280 24В

439721 Блок отопления помещения 0-10В UPM3 15-70 280

439750 Блок отопления помещения 0-10 В 15-40 R2015 280



570374 Регулирующий клапан 1" двухходовый R2025-16-S2

Запчасть для:

439728 Блок отопления помещения 0-10В UPMXL 25-125 4000

439716 Блок отопления помещения 0-10 В 25-100 Magna1 7200

439851 Блок отопления помещения 0-10В 25-80 R202



570363 Регулирующий клапан 3/4" двухходовый R2020-6P3-S2

Запчасть для:

439726 Блок отопления помещения 0-10В UPM3 15-70 2800

439820 Блок отопления помещения 0-10В 15-60 R2020 2800

Отопление помещения



439818 UPM3 15-70 130 230В 50Гц

Запчасть для:

- 439720 Блок отопл.помещ.вкл/выклUPM3 15-70 670
- 439721 Блок отопл.помещ. 0-10В UPM3 15-70 280
- 439722 Блок отопл.помещен. 0-10В UPM3 15-70 450
- 439723 Блок отопл.помещен. 0-10В UPM3 15-70 720
- 439724 Блок отопл.помещ. 0-10В UPM3 15-70 1120
- 439725 Блок отопл.помещ. 0-10В UPM3 15-70 1800
- 439726 Блок отопл.помещ. 0-10В UPM3 15-70 2800
- 439770 Блок отопления помещения 0-10 В 15-40 R2015 720
- 439780 Блок отопления помещения 0-10В 15-40 R2015 1120
- 439790 Блок отопления помещения 0-10В 15-40 R2020 1800
- 439800 Блок отопления помещения 0-10В 15-60 R2015 1120
- 439820 Блок отопления помещения 0-10В 15-60 R2020 2800
- 439830 Блок отопления помещения 0-10 В 15-60 R223 4800



439854 UPM3 Насос, кабель с заглушкой



439776 UPMXL 25-125 130 230В 50Гц

Запчасть для:

- 439850 Блок отопления помещения 0-10В 25-80 R2025 4500
- 439851 Блок отопления помещения 0-10В 25-80 R2025 7200



439775 UPMXL 25-125 180 230В 50Гц

Запчасть для:

- 439719 Блок отоп.помещ.0-10В UPMXL25-125 трехх.
- 439728 Блок отопления помещения 0-10В UPMXL 25-125 4000
- 439727 Блок отопления помещения 0-10В UPMXL 25-125 4500
- 439716 Блок отопления помещения 0-10 В 25-100 Magna 1 7200

Отопление помещения



439855 Блок управления UPMXL 25-125 180 230В 50Гц

Запчасть для:

439828 UPMXL 25-105 180 230В 50Гц

439775 UPMXL 25-125 180 230В 50Гц



410944 Вилка сетевого шнура насоса блока отопления помещения

Запчасть для:

439959 Насос UPS 25-80 130 230В

439850 Блок отопления помещения 0-10В 25-80 R2025 4500

439851 Блок отопления помещения 0-10В 25-80 R2025 7200

439716 Блок отопления помещения 0-10 В 25-100 Magna1 7200



570208 Ниппель 1/2 x 1 прокладка L 31.0мм

Запчасть для:

439770 Блок отопления помещения 0-10 В 15-40 R2015 720

439780 Блок отопления помещения 0-10В 15-40 R2015 1120

439800 Блок отопления помещения 0-10В 15-60 R2015 1120

439750 Блок отопления помещения 0-10 В 15-40 R2015 280

439760 Блок отопления помещения 0-10 В 15-40 R2015 450



570687 Ниппель 1 x 1 прокладка L 31.0мм

Запчасть для:

439850 Блок отопления помещения 0-10В 25-80 R2025 4500



570210 Ниппель 3/4 x 1 прокладка L 25.5мм

Запчасть для:

439790 Блок отопления помещения 0-10В 15-40 R2020 1800

Отопление помещения



570209 Ниппель 1/2 x 1 прокладка L 40.0mm

Запчасть для:

439700 Блок отопления помещения вкл/выкл UPS 15-40



439711 Монтажный набор для регулирующего клапана



343097 Адаптер пластиковый для блока отопления

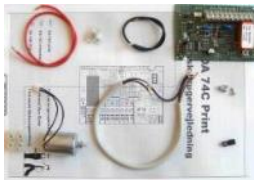


432164 Привод для отопления пола, трехходовый

Запчасть для:

439609 Регулирующий клапан 1¼" трехходовый 7200
24 В

439610 Регулирующий клапан 2" трехходовый 11200
24 В



432976 DA 74C Мотор вкл. печатную плату

Запчасть для:

432164 Привод для отопления пола, трехходовый



437222 Привод DMS2.2S с переключателем 8 Нм 230 В

Запчасть для всех регулирующих клапанов 230В



432948 Печатная плата мотора DMS2.2S

Запчасть для:

437222 Привод DMS2.2S с переключателем 8 Нм 230В

Отопление помещения



439948 Катушка 230В 12Вт

Запчасть для всех блоков отопления помещения



439933 Соленоидный клапан EV210В 10В оцинковка

Запчасть для всех блоков отопления помещения



570366 Термометр

Запчасть для всех блоков отопления помещения



439992 Кран шаровой 1" муфта /муфта для блока отопления помещений

Запчасть для всех блоков отопления помещения



570318 Прокладка 1 Danfoss-Redan

Запчасть для всех насосов



439993 Кран шаровой 1" - ниппель/муфта для блока отопления помещения

Запчасть для всех блоков отопления помещения – регулирующих клапанов



570067 Грязеуловитель 3/4"

Запчасть для всех блоков отопления помещения



510175 Грязеуловитель 1/2"

Запчасть для всех блоков отопления помещения

Отопление помещения



439741 Трехходовый DN25, блок отопления помещения

Запчасть для блоков отопления помещения.



439696 Трехходовый DN25, HE блок отопления помещения

Запчасть для блоков отопления помещения.



439742 Корпус для обратного клапана блока отопления

Запчасть для блоков отопления помещения.



439743 Гнездо для термометра, блок отопления помещения

Запчасть для блоков отопления помещения.

570930 Труба Ø22 В0К1 прямая



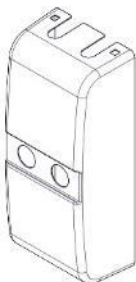
439744 Обратный клапан блока отопл-я помещения

Запчасть для блоков отопления помещения.

439755 Невозвр.клап.,3-ход. шунт. для отопл.

Запчасть для:

439719 Блок отоп.помещ.0-10В UPMXL25-105 трехх.



439730 Крышка блока отопления помещения 100 мм

Запчасть для:

Блок отопления помещения с 0-10 В UPM3

Блок отопления помещения с 0-10 В UPMXL

Блок отопления помещения с on/off UPM3

7.2 Отопление пола DA 4100

Отопление пола DA 4100



140200 DOL 12 Датчик температуры

140210 DOL 12 датчик температуры, провод 5 м

Запчасть для:

439334 DA 4100 Блок отопления пола 0-10 В



570003 Клапан 3/4" 2-направленный R409K наружная резьба

Запчасть для:

439334 DA 4100 Блок отопления пола 0-10 В



439818 UPM3 15-70 130 230В 50Гц

Запчасть для:

439334 DA 4100 Блок отопления пола 0-10 В

439335 Блок отопления пола основной модуль UPM3 15-70



439854 UPM3 Насос, кабель с заглушкой

Запчасть для:

439334 DA 4100 Блок отопления пола 0-10 В

439335 Блок отопления пола основной модуль UPM3 15-70



439711 Монтажный набор для регулир-го клапана

Запчасть для:

439334 DA 4100 Блок отопления пола 0-10 В



343097 Пластиковый адаптер для блока отопления

Запчасть для:

439334 DA 4100 Блок отопления пола 0-10 В



432164 Привод для регулирующего клапана 24В

Запчасть для:

439334 DA 4100 Блок отопления пола 0-10 В

Отопление пола DA 4100**570318 Прокладка 1 Danfoss-Redan**

Запчасть для:

439334 DA 4100 Блок отопления пола 0-10 В

439335 Блок отопления пола основной модуль UPM3
15-70**439744 Обратный клапан блока отопл-я помещения**

Запчасть для:

439334 DA 4100 Блок отопления пола 0-10 В

439335 Блок отопления пола основной модуль UPM3
15-70**570162 Шаровой кран 3/4 m/n 52CE/1 T-gr.**

Запчасть для:

439334 DA 4100 Блок отопления пола 0-10 В

439335 Блок отопления пола основной модуль UPM3
15-70**439864 "Уплотнит-ое кольцо для шарового крана 3/4"**

Запчасть для:

439334 DA 4100 Блок отопления пола 0-10 В

439335 Блок отопления пола основной модуль UPM3
15-70

7.3 Отопление пола

Отопление пола



570366 Термометр



439743 Гнездо для термометра, блок отопления помещения

Запчасть для всех блоков отопления



439818 UPM3 15-70 130 230В 50Гц

Запчасть для:

439323 Блок отопл.пола осн.мод. UPM3 15-70ex ac

439729 Блок отопления пола 0-10В мотор UPM3 15-7



439854 UPM3 Насос, кабель с заглушкой



570162 Шаровой кран 3/4 m/n 52CE/1 T-gr.



439863 Шаровой кран 3/4" вкл муфты



439864 Уплотнительное кольцо для шарового крана 3/4"

Отопление пола



439995 Защитный короб для отопления пола – начало



439996 Защитный короб для отопления пола – продолжение



439865 Термометр с датчиком для переключения отопления



439400 Коллектор комплект 1+1

439410 Коллектор комплект 2+2

439420 Коллектор комплект 3+3

439430 Коллектор комплект 4+4

439300 Коллектор комплект 5+5

439310 Коллектор комплект 6+6

439440 Коллектор комплект 7+7

439290 Коллектор комплект 8+8

439320 Коллектор комплект 9+9

439450 Коллектор комплект 10+10



439510 AVTB-15 30-100°C с покрытием

439520 AVTB-20 30-100°C с покрытием

439530 AVTB-25 30-100°C с покрытием

439550 AVTB-20 20-60°C с покрытием

439560 AVTB-25 20-60°C с покрытием



439870 Элемент сенсора 30-100°C с покрытием

Отопление пола



439852 Элемент сенсора 20-60°C, с покрытием

7.4 Регулирующий клапан – двухходовый

Регулирующий клапан – двухходовый



439711 Монтажный набор для регулирующего клапана

Запчасть для всех регулирующих клапанов



432164 Привод для регулирующего клапана 24В

Запчасть для:

439609 Регулирующий клапан 1¼" трехходовый 7200 24 В

439610 Регулирующий клапан 2" трехходовый 11200 24 В



437222 Привод DMS2.2S с переключателем 8 Нм 230 В

Запчасть для всех регулирующих клапанов 230В



432948 Печатная плата мотора DMS2.2S

Запчасть для:

437222 Привод DMS2.2S с переключателем 8 Нм 230В



570809 Регулирующий клапан ½" двухходовый R2015-P63-S1

Запчасть для:

439601 Регулирующий клапан ½" двухходовый 280 24В

439701 Регулирующий клапан 1/2" двухходовый R2015 280



570842 Регулирующий клапан ½" двухходовый R2015-1-S1

Запчасть для:

439602 Регулирующий клапан ½" двухходовый 450 24В

439702 Регулирующий клапан 1/2" двухходовый R2015 450

Регулирующий клапан – двухходовый



570338 Регулирующий клапан ½" двухходовый R2015-1P6-S1

Запчасть для:

439603 Регулирующий клапан ½" двухходовый 720 24В

439703 Регулирующий клапан 1/2" двухходовый R2015 720



570344 Регулирующий клапан ½" двухходовый R2015-2P5-S1

Запчасть для:

439604 Регулирующий клапан ½" двухходовый 1120 24В

439704 Регулирующий клапан 1/2" двухходовый R2015 1120



570843 Регулирующий клапан ¾" двухходовый R2020-4-S2

Запчасть для:

439605 Регулирующий клапан ¾" двухходовый 1800 24В

439705 Регулирующий клапан 3/4" двухходовый R2020 1800



570363 Регулирующий клапан ¾" двухходовый R2020-6P3-S2

Запчасть для:

439606 Регулирующий клапан ¾" двухходовый 2800 24В

439706 Регулирующий клапан 3/4" двухходовый R2020 2800



570367 Регулирующий клапан 1" двухходовый R2025-10-S2

Запчасть для:

439607 Регулирующий клапан 1" двухходовый 4500 24В

439707 Регулирующий клапан 1" двухходовый R2025 4500



570374 Регулирующий клапан 1" двухходовый R2025-16-S2

Запчасть для:

439608 Регулирующий клапан 1" двухходовый 7200 24В

439708 Регулирующий клапан 1" двухходовый R2025 7200

439851 Блок отопления помещения 0-10В 25-80 R2025 7200

Регулирующий клапан – двухходовый



510150 Обратный клапан 1/2"

Запчасть для:

- 439601 Регулирующий клапан 1/2" двухходовый 280 24В
- 439602 Регулирующий клапан 1/2" двухходовый 450 24В
- 439603 Регулирующий клапан 1/2" двухходовый 720 24В
- 439604 Регулирующий клапан 1/2" двухходовый 1120 24В
- 439701 Регулирующий клапан 1/2" двухходовый R2015 280
- 439702 Регулирующий клапан 1/2" двухходовый R2015 450
- 439703 Регулирующий клапан 1/2" двухходовый R2015 720
- 439704 Регулирующий клапан 1/2" двухходовый R2015 1120



510110 Обратный клапан 3/4"

Запчасть для:

- 439605 Регулирующий клапан 3/4" двухходовый 1800 24В
- 439606 Регулирующий клапан 3/4" двухходовый 2800 24В
- 439705 Регулирующий клапан 3/4" двухходовый R2020 1800
- 439706 Регулирующий клапан 3/4" двухходовый R2020 2800



510111 Обратный клапан 1"

Запчасть для:

- 439607 Регулирующий клапан 1" двухходовый 4500 24В
- 439608 Регулирующий клапан 1" двухходовый 7200 24В
- 439707 Регулирующий клапан 1" двухходовый R2025 4500
- 439708 Регулирующий клапан 1" двухходовый R2025 7200

Регулирующий клапан – двухходовый



510175 Грязеуловитель 1/2"

Запчасть для:

- 439601 Регулирующий клапан 1/2" двухходовый 280 24В
- 439602 Регулирующий клапан 1/2" двухходовый 450 24В
- 439603 Регулирующий клапан 1/2" двухходовый 720 24В
- 439604 Регулирующий клапан 1/2" двухходовый 1120 24В
- 439701 Регулирующий клапан 1/2" двухходовый R2015 280
- 439702 Регулирующий клапан 1/2" двухходовый R2015 450
- 439703 Регулирующий клапан 1/2" двухходовый R2015 720
- 439704 Регулирующий клапан 1/2" двухходовый R2015 1120



510115 Грязеуловитель 3/4"

Запчасть для:

- 439605 Регулирующий клапан 3/4" двухходовый 1800 24В
- 439606 Регулирующий клапан 3/4" двухходовый 2800 24В
- 439705 Регулирующий клапан 3/4" двухходовый R2020 1800
- 439706 Регулирующий клапан 3/4" двухходовый R2020 2800



510116 Грязеуловитель 1/2"

Запчасть для:

- 439607 Регулирующий клапан 1" двухходовый 4500 24В
- 439608 Регулирующий клапан 1" двухходовый 7200 24В
- 439707 Регулирующий клапан 1" двухходовый R2025 4500
- 439708 Регулирующий клапан 1" двухходовый R2025 7200

7.5 Регулирующий клапан – трехходовый

Регулирующий клапан – трехходовый



439711 Монтажный набор для регулирующего клапана

Запчасть для всех регулирующих клапанов

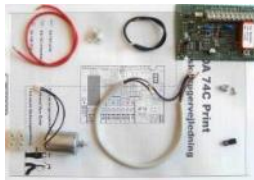


432164 Привод для регулирующего клапана 24В

Запчасть для:

439609 Регулирующий клапан 1¼" трехходовый 7200 24 В

439610 Регулирующий клапан 2" трехходовый 11200 24 В



432976 DA 74C Мотор вкл. печатную плату

Запчасть для:

432164 Привод для регулирующего клапана 24В



437222 Привод DMS2.2S с переключателем 8 Нм 230 В

Запчасть для всех регулирующих клапанов 230В



432948 Печатная плата мотора DMS2.2S

Запчасть для:

437222 Привод DMS2.2S с переключателем 8 Нм 230В



510254 Регулирующий клапан 1 1/4" трехходовый R3032-16

Запчасть для:

439719 Блок отоп.помещ.0-10В UPMXL25-125 трехх.

439609 Регулирующий клапан 1¼" трехходовый 7200 24 В

439709 Регулирующий клапан 1¼" трехходовый R2025 7200

Регулирующий клапан – трехходовый**510255 Регулирующий клапан 2" трехходовый R3050-25-S4**

Запчасть для:

439610 Регулирующий клапан 2" трехходовый 11200 24В

439710 Регулирующий клапан 2" трехходовый R3050 11200

**510117 Грязеуловитель 1 1/4"**

Запчасть для:

439609 Регулирующий клапан 1 1/4" трехходовый 7200 24В

439709 Регулирующий клапан 1 1/4" трехходовый R2025 7200

**510119 Грязеуловитель 2"**

Запчасть для:

439610 Регулирующий клапан 2" трехходовый 11200 24В

439710 Регулирующий клапан 2" трехходовый R3050 11200

7.6 Соленоидный клапан

Соленоидный клапан



510200 Корпус клапана 1/2"



510150 Обратный клапан 1/2"



510175 Грязеуловитель 1/2"



140927 Катушка для соленоидного клапана 230В / 10Вт



510190 Штекер для соленоидного клапана

7.7 Теплогенератор IBH

IBH 100 кВт NG/LPG



- 410182 Теплогенератор IBH 100кВт NG 240В 50Гц
- 410185 Теплогенератор IBH 100кВт НГ 240В 60Гц
- 410186 Теплогенератор IBH 100кВт СНГ 240В 50Гц
- 410187 Теплогенератор IBH 100кВт СНГ 240В 60Гц
- 410201 Теплогенератор IBH 100kW LPG 240V 50Hz AUS

IBH 100 кВт Дизель



- 410188 Теплогенер-р IBH 100кВт дизель 240В 50Гц
- 410189 Теплогенер-р IBH 100кВт дизель 240В 60Гц

IBH 50 кВт NG/LPG



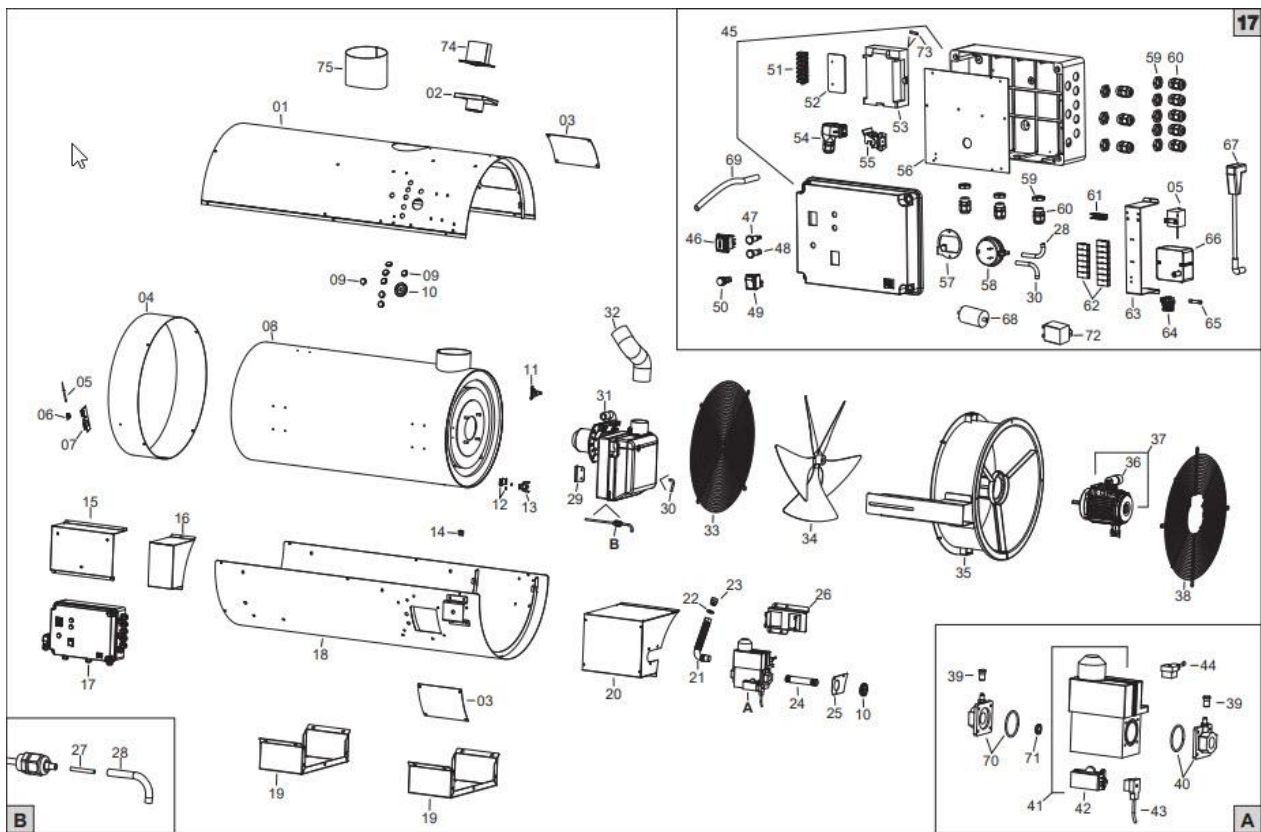
- 410190 Теплогенератор IBH 50кВт НГ 240В 50Гц
- 410191 Теплогенератор IBH 50кВт НГ 240В 60Гц
- 410192 Теплогенератор IBH 50кВт СНГ 240В 50Гц
- 410193 Теплогенератор IBH 50кВт СНГ 240В 60Гц

IBH 50 кВт Дизель



- 410194 Теплогенер. IBH 50кВт дизель 240В 50/60Гц

7.7.1 IBH 100 кВт NG/LPG

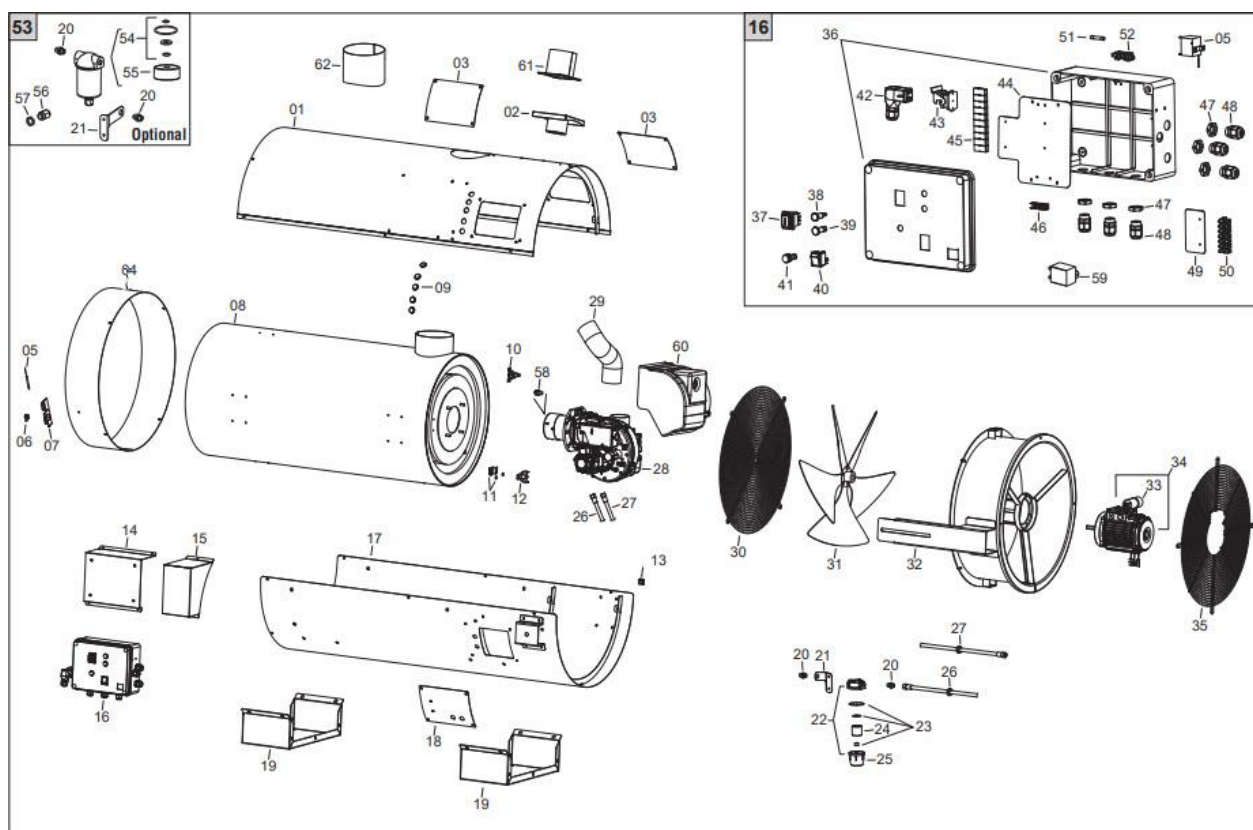


ПОЗ	P/N	ОБОЗНАЧЕНИЕ	Арт. SKOV	ОПИСАНИЕ
1	G03337-X	-		Верхний корпус
2	G03429-9005	-		Опорный кронштейн
3	G03338-X	-		Инспекционная панель
4	G03339-9005	-		Адаптер воздуховода
5	E50767	TY95A - 105 °C	410842	Предохранительное термореле
6	M20413	-		Кронштейн шланга
7	G03319	-		Хомут
8	G03340	-		Камера сжигания
9	C30323	Ø20 mm		Защита кабеля
10	C30376	Ø39 mm		Защита кабеля
11	E50104-1	-	410827	Термореле вентилятора
12	G03321	-		Хомут
13	E50110-1	-	410841	Предохранительное термореле
14	M20405	-		Защита кабеля
15	G03341-X	-		Опорный кронштейн
16	G03342-X	-		Защита электрических проводов
17	G00378	-		Эл. блок управления
18	G03343-X	-		Нижний корпус
19	G03344-9005	-		Опора
20	G03345-X	-		Крышка газового клапана
21	I39106	L = 500 mm - 3/4" MF		Гибкая газовая труба
22	I39102	3/4"		Уплотнение
23	I31208	3/4"F - 3/4"M		Фиттинг
24	I25024	3/4"M - 3/4"M - L=100		Стальной фиттинг

ПОЗ	P/N	ОБОЗНАЧЕНИЕ	Арт. SKOV	ОПИСАНИЕ
25	G03346-X	-		Панель
26	G03347-X	-		Хомут
27	I40336	Ø4x1,5 (L=1 m)		Трубка из рильсана
28	I40335	Ø4x8 (L=1 m)		Силиконовая трубка
29	G03348	-		Хомут
30	I40335	Ø4x8 (L=1 m)		Силиконовая трубка
31	074B55-10	RIELLO BS2F	410860	IBH 100 Газовая горелка в сборе
32	I40809	L = 310 mm		Воздуховод
33	P30151	-		Распределительная решетка
34,1	T10266	Ø 550 - 23°	410864	Вентилятор
34,2	T10267	Ø 550 - 17° 60 Hz		Вентилятор 60 Гц
35	G03349-9005	-		Фланец двигателя
36	E11244	20 µF	410862	Конденсатор
37	E15015	750 W - 230 V - 50 Hz	410861	Мотор
38	P30190	-		Распределительная решетка
39	C30378	-		Колпак
40	T30109/3	3/4"F - Honeywell		Фланец газового клапана
41	T30109	Honeywell - VR420	410829	Блок газового клапана
42	T30110	Honeywell - VR420/VR425	410830	Переключатель давления
43	T20446	-		Шаровый кран
44	T20447	-		Шаровый кран
45	E20710/16	-		Коробка электронных компонентов
46	E10102-P	I - 0 - II	410843	Переключатель
47	E11033	230V		Лампочка
48	E11034	230V		Лампочка
49	E10139	-	410840	Кнопка сброса
50	E11030	230V		Лампочка
51	E20302	6 mm ² - 12 pin		Клеммная панель
52	G03329	-		Хомут
53	E40235	TGRD 81 - 230V	410863	Блок контроля пламени
54	E20675	3P + T - 90°		Штекер с перемычкой
55	E20640	3P+T		Штекер термореле
56	G03330	-		Опорная пластина
57	G03145	-		Хомут
58	E50440	NS2 - 100Pa	410835	Переключатель давления
59	E20955	PG 11		Гайка крепления кабеля
60	E20952	PG 11		Крепление кабеля
61	E20319	-		Панель заземления
62	E20305	12 pin		Клеммная панель
63	G03331	-		Хомут
64	E20509	5 x 20		Клеммный блок
65	E10310	5x20 - 16A - T		Предохранитель
66	E10932	TD1STCSF	410832	Переходник Н.Т.
67	G02086	L = 750 mm	410831	Кабельное соединение Н.Т.
68	E11157	FLC2H446000CC		Фильтр защиты от помех
69	E00478	L=750 mm	410833	Кабель ионизации

ПОЗ	P/N	ОБОЗНАЧЕНИЕ	Арт. SKOV	ОПИСАНИЕ
70	T30109/30	3/4"F - Honeywell		Фланец газового клапана
71	BH0021201	G3/8" x D 7,1	410825	Диафрагма
72	E11120	65.31 - 230V	410839	Реле
73	E10325	5x20 - 6,3A - ТТ		Предохранитель
74	G03430-9005	-		Приток воздуха
75	G03431	Ø 150		Крепёж для шахты

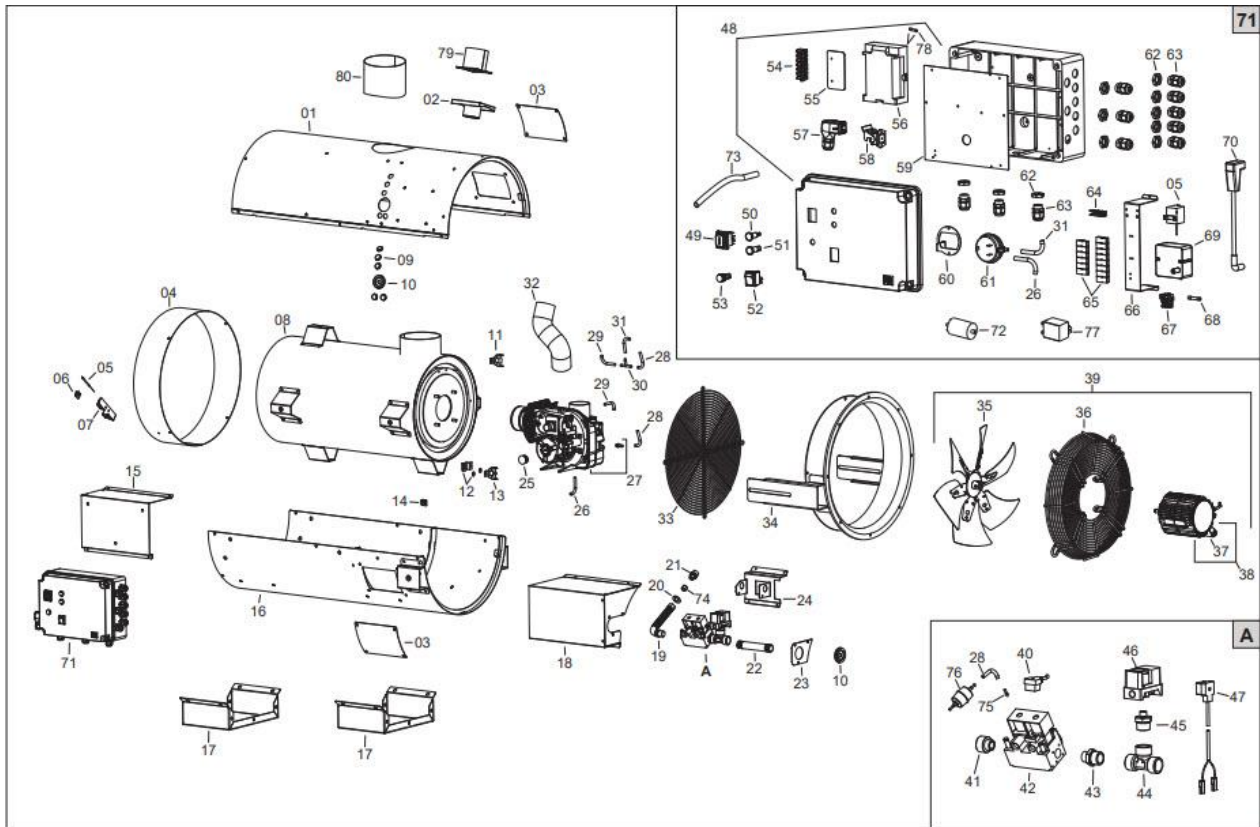
7.7.2 IBH 100 кВт Дизель



ПОЗ	P/N	ОБОЗНАЧЕНИЕ	Арт. SKOV	ОПИСАНИЕ
1	G03350-X	-		Верхний корпус
2	G03429-9005	-		Опорный кронштейн
3	G03338-X	-		Инспекционная панель
4	G03339-9005	-		Адаптер воздуховода
5	E50767	TY95A - 105 °C	410842	Предохранительное термореле
6	M20413	-		Кронштейн шланга
7	G03319	-		Хомут
8	G03340	-		Камера сжигания
9	C30323	Ø20 mm		Защита кабеля
10	E50104-1	-	410827	Термореле вентилятора
11	G03321	-		Хомут
12	E50110-1	-	410841	Предохранительное термореле
13	M20405	-		Защита кабеля
14	G03351-X	-		Опорный кронштейн
15	G03352-X	-		Защита электрических проводов
16	G00383	-		Эл. блок управления
17	G03343-X	-		Нижний корпус
18	G03353-X	-		Панель
19	G03344-9005	-		Крепление
20	I20104	1/4"М - 1/4"М		Стальной фиттинг
21	G06104-9005	-		Опорный кронштейн фильтра

ПОЗ	P/N	ОБОЗНАЧЕНИЕ	Арт. SKOV	ОПИСАНИЕ
22	T20201	1/4"FF	410826	Дизельный фильтр
23	T20234	GIULIANI ANELLO		Набор уплотнителей для фильтра
24	T20206	-		Картридж фильтра
25	T20212	-		Контейнер фильтра
26	I40330	L = 420mm - 1/4" FF		Гибкая трубка для дизеля
27	I40331	L = 580mm - 1/4" FF		Гибкая трубка для дизеля
28	076B07-10	RIELLO RDB4-2.0		Газовая горелка
29	I40809	L = 310 mm		Воздуховод
30	P30151	-		Распределительная решетка
31,1	T10266	Ø 550 - 23°	410864	Вентилятор
31,2	T10267	Ø 550 - 17° 60 Hz		Вентилятор 60 Гц
32	G03349-9005	-		Фланец двигателя
33	E11244	20 µF	410862	Конденсатор
34	E15015	750 W - 230 V - 50 Hz	410861	Мотор
35	P30190	-		Распределительная решетка
36	E20717/3	-		Эл. Распределительная коробка
37	E10102-P	I - 0 - II	410843	Выключатель
38	E11033	230V		Лампочка
39	E11034	230V		Лампочка
40	E10139	-	410840	Кнопка перезапуска
41	E11030	230V		Лампочка
42	E20675	3P + T - 90°		Штекер с перемычкой
43	E20640	3P+T		Штекер термореле
44	G03336	-		Опорная пластина
45	E20305	12 pin		Клеммная панель
46	E20319	-		Панель заземления
47	E20955	PG 11		Гайка кабельного ввода
48	E20952	PG 11		Кабельный ввод
49	G03329	-		Хомут
50	E20302	6 mm ² - 12 pin		Клеммная панель
51	E10323	6x30 - 16A - T		Предохранитель
52	E20508	6 x 32		Держатель предохранителя
53	02AC548	1/4"FF - 100 W		Комплект фильтра дизельного предпускового подогревателя
54	T20241	FAG		Комплект уплотнителей фильтра
55	T20242	-		Картридж фильтра
56	E20953	PG11		Гайка кабельного ввода
57	E20954	PG11		Кабельный ввод
58	T20357	DELAVAN	410844	Сопло
59	E11120	65.31 - 230V	410839	Реле
60	P50151	-		Кожух горелки
61	G03430-9005	-		Приток воздуха
62	G03431	Ø 150		Крепёж для шахты

7.7.3 IBH 50 кВт NG/LPG

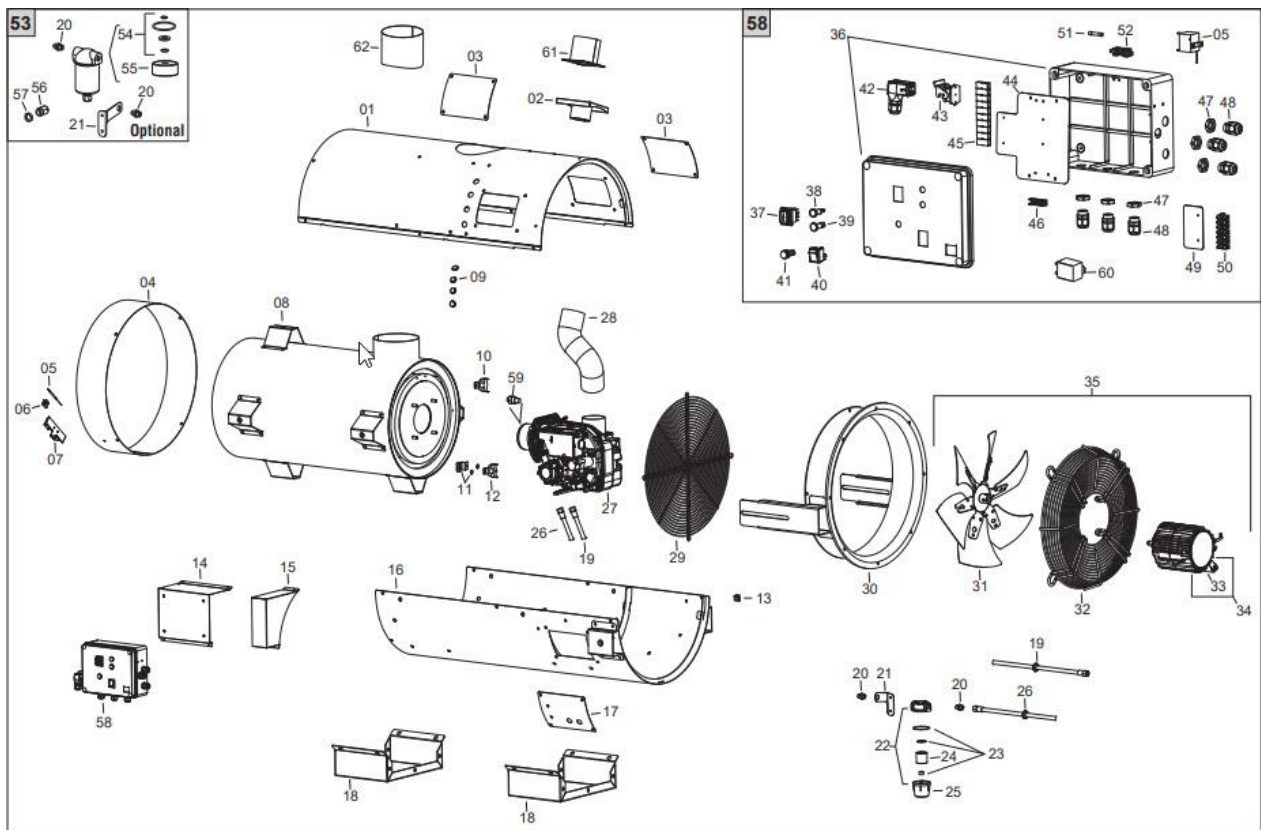


ПОЗ	P/N	ОБОЗНАЧЕНИЕ	Арт. SKOV	ОПИСАНИЕ
1	G03315-X	-		Верхний корпус
2	G03429-9005	-		Опорный кронштейн
3	G03317-X	-		Панель для инспекции
4	G03318-9005	-		Адаптер воздуховода
5	E50767	TY95A - 105 °C	410842	Предохранительное термореле
6	M20413	-		Кронштейн шланга
7	G03319	-		Хомут
8	G03436	-		Камера сгорания
9	C30323	Ø20 mm		Защита кабеля
10	C30376	Ø39 mm		Защита кабеля
11	E50104-1	-	410827	Термореле вентилятора
12	G03321	-		Хомут
13	E50110-1	-	410841	Предохранительное термореле
14	M20405	-		Защита кабеля
15	G03322-X	-		Опорный кронштейн
16	G03323-X	-		Нижний корпус
17	G03324-9005	-		Крепление (супорт)
18	G03325-X	-		Крышка газового клапана
19	I39106	L = 500 mm - 3/4" MF		Гибкая газовая труба
20	I39102	3/4"		Уплотнитель
21	I20106-2	3/4" M - 1/2" M		Фиттинг

ПОЗ	P/N	ОБОЗНАЧЕНИЕ	Арт. SKOV	ОПИСАНИЕ
22	I25024	3/4"М - 3/4"М - L=100		Стальной фиттинг
23	G03326-X	-		Панель
24	G03327-X	-		Хомут
25	C30374	Ø 32,6		Крышка трубки
26	I40335	Ø4x8 (L=1 m)		Силиконовая трубка
27	074B54-10	RIELLO RDBS0.1		Газовая горелка
28	I40335	Ø4x8 (L=1 m)		Силиконовая трубка
29	I40335	Ø4x8 (L=1 m)		Силиконовая трубка
30	I20669	-		Соединитель шлангов
31	I40335	Ø4x8 (L=1 m)		Силиконовая трубка
32	I40810	L = 230 mm		Воздуховод
33	P30191	-		Распределительная решетка
34	G03328-9005	-		Фланец двигателя
35	E10759-01	Ø 450 - 30°		Вентилятор
36	E10759-02	-		Распределительная решетка
37	E10759-04	14 µF		Конденсатор
38	E10759-03-TR	500 W - 230V - 50 Hz		Мотор
39	E10759-TR	500 W - 230 V / 50 Hz		Сборный узел вентилятора
40	T20463	SIT 830		Конусный кран
41	I20211	3/4" F - 1/2" M		Фиттинг
42	T30117	SIT - 0830	410830	Газовый клапан
43	I20106	3/4" M - 1/2" M		Фиттинг
44	I30118	3/4"F - 3/4"F - 3/4"F		Фиттинг
45	I31207	3/4"М - 1/4"М		Фиттинг
46	E50449	DG40VC5	410837	Реле давления
47	T20446	-		Конусный кран
48	E20710/16	-		Эл. Распределительная коробка
49	E10102-P	I - 0 - II	410843	Выключатель
50	E11033	230V		Лампочка
51	E11034	230V		Лампочка
52	E10139	-	410840	Кнопка перезапуска
53	E11030	230V		Лампочка
54	E20302	6 mm2 - 12 pin		Клеммная панель
55	G03329	-		Хомут
56	E40235	TGRD 81 - 230V	410863	Блок контроля воспламенения
57	E20675	3P + T - 90°		Штекер с переключкой
58	E20640	3P+T		Штекер термореле
59	G03330	-		Опорная пластина
60	G03145	-		Хомут
61	E50447	NS2 - 50Pa	410836	Дифференциальный манометр
62	E20955	PG 11		Гайка кабельного ввода
63	E20952	PG 11		Кабельный ввод
64	E20319	-		Панель заземления

ПОЗ	P/N	ОБОЗНАЧЕНИЕ	Арт. SKOV	ОПИСАНИЕ
65	E20305	12 pin		Клеммная панель
66	G03331	-		Хомут
67	E20509	5 x 20		Держатель предохранителя
68	E10303	5x20 - 10A - T		Предохранитель
69	E10932	TD1STCSF	410832	Трансформатор поджига
70	G02086	L = 750 mm		Кабель поджига
71	G00377	-		Эл. блок управления
72	E11157	FLC2H446000CC		Фильтр помех
73	E00478	L=750 mm	410833	Кабель ионизации
74	BH0011201	G3/8" x D 6,3	410824	Диафрагма
75	I31121	M5 - D.4,5		Крепление латунной трубки
76	I30414	Ø6 - Ø8	410828	Фильтр
77	E11120	65.31 - 230V	410839	Реле
78	E10325	5x20 - 6,3A - TT		Предохранитель
79	G03430-9005	-		Приток воздуха
80	G03431	Ø 150		Фиттинг воздуховода

7.7.4 IBH 50 кВт Дизель



ПОЗ	P/N	ОБОЗНАЧЕНИЕ	Арт. SKOV	ОПИСАНИЕ
1	G03332-X	-		Верхний корпус
2	G03429-9005	-		Опорный кронштейн
3	G03317-X	-		Панель для инспекции
4	G03318-9005	-		Адаптер воздуховода
5	E50767	TY95A - 105 °C	410842	Предохранительное термореле
6	M20413	-		Кронштейн шланга
7	G03319	-		Хомут
8	G03436	-		Камера сгорания
9	C30323	Ø20 mm		Защита кабеля
10	E50104-1	-	410827	Термореле вентилятора
11	G03321	-		Хомут
12	E50110-1	-	410841	Предохранительное термореле
13	M20405	-		Защита кабеля
14	G03333-X	-		Опорный кронштейн
15	G03334-X	-		Защита кабеля
16	G03323-X	-		Нижний корпус
17	G03335-X	-		Панель для инспекции
18	G03324-9005	-		Крепление (супорт)
19	I40331	L = 580mm - 1/4" FF		Гибкая трубка для дизеля

ПОЗ	P/N	ОБОЗНАЧЕНИЕ	Арт. SKOV	ОПИСАНИЕ
20	I20104	1/4"М - 1/4"М		Железный фиттинг
21	G06104-9005	-		Опорный кронштейн фильтра
22	T20201	1/4"FF	410826	Дизельный фильтр
23	T20234	GIULIANI ANELLO		Набор уплотнителей для фильтра
24	T20206	-		Картридж фильтра
25	T20212	-		Контейнер фильтра
26	I40330	L = 420mm - 1/4" FF		Гибкая трубка для дизеля
27	076B06-10	RIELLO RDB2-1.1		Газовая горелка
28	I40810	L = 230 mm		Воздуховод
29	P30191	-		Распределительная решетка
30	G03328-9005	-		Фланец двигателя
31	E10759-01	Ø 450 - 30°		Вентилятор
32	E10759-02	-		Распределительная решетка
33	E10759-04	14 µF		Конденсатор
34	E10759-03-TR	500 W - 230V - 50 Hz		Мотор
35	E10759-TR	500 W - 230 V / 50 Hz		Сборный узкл вентилятора
36	E20717/3	-		Эл. Распределительная коробка
37	E10102-P	I - 0 - II	410843	Выключатель
38	E11033	230V		Лампочка
39	E11034	230V		Лампочка
40	E10139	-	410840	Кнопка перезапуска
41	E11030	230V		Лампочка
42	E20675	3P + T - 90°		Штекер с перемычкой
43	E20640	3P+T		Штекер термореле
44	G03336	-		Опорная пластина
45	E20305	12 pin		Клеммная панель
46	E20319	-		Панель заземления
47	E20955	PG 11		Гайка кабельного ввода
48	E20952	PG 11		Кабельный ввод
49	G03329	-		Хомут
50	E20302	6 mm ² - 12 pin		Клеммная панель
51	E10308	6x30 - 10A - T		Предохранитель
52	E20508	6 x 32		Держатель предохранителя
53	02AC548	1/4"FF - 100 W		Комплект фильтра дизельного предпускового подогревателя
54	T20241	FAG		Уплотнитель фильтра
55	T20242	-		Картридж фильтра
56	E20953	PG11		Кабельный ввод
57	E20954	PG11		Гайка кабельного ввода
58	G00382	-		Эл. блок управления

ПОЗ	P/N	ОБОЗНАЧЕНИЕ	Арт. SKOV	ОПИСАНИЕ
59	T20363	DELAVAN 0,85 GPH 80° W	410834	Сопло
60	E11120	65.31 - 230V	410839	Реле
61	G03430-9005	-		Приток воздуха
62	G03431	Ø 150		Фиттинг воздуховода

7.8 Теплогенератор GP-BCU

GP 14 кВт BCU



*410138 Теплогенератор GP 14 кВт, природн. газ, 230В

*410139 Теплогенератор GP 14 кВт, СНГ, 230В

GP 40 кВт BCU



410130 Теплогенератор GP 40кВт, природ. газ, 230В

410131 Теплогенератор GP 40 кВт, СНГ, 230В 50Гц

410162 Теплогенератор GP 40 кВт, СНГ, 230В 60Гц

GP 70 кВт BCU



410132 Теплогенератор GP 70кВт, СНГ, 230В, 50Гц

410133 Теплогенератор GP 70кВт, природн. газ, 230В

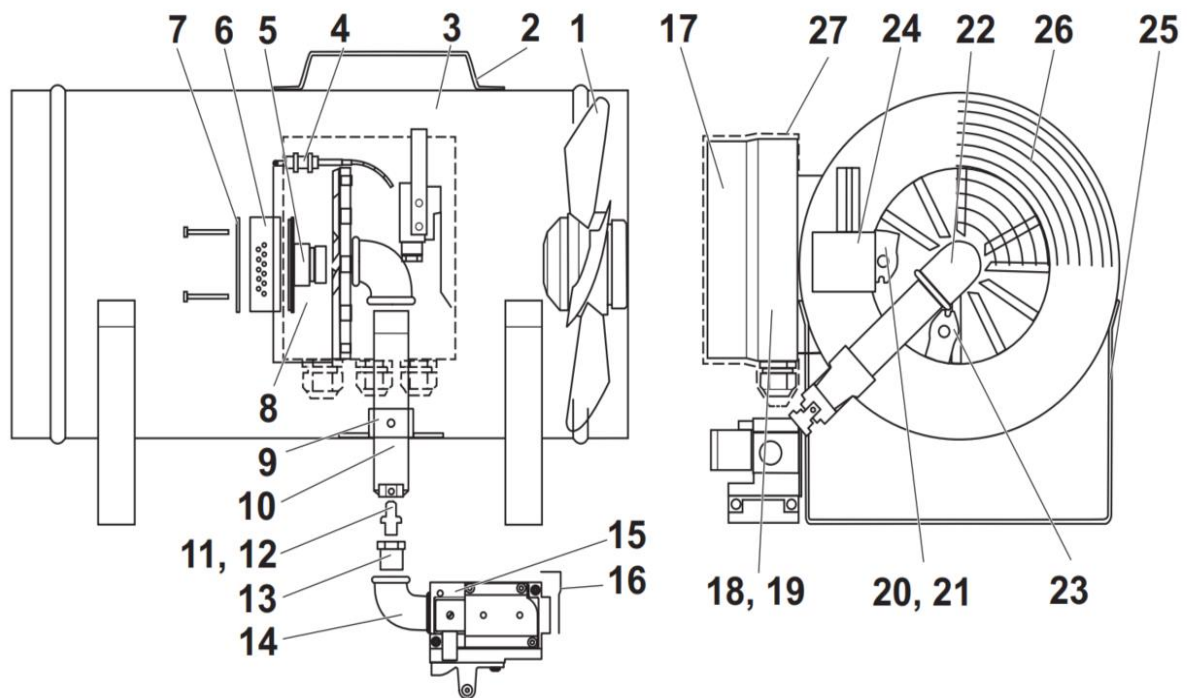
GP 95 кВт BCU



*410134 Теплогенератор GP 95 кВт, СНГ, 230В

*410135 Теплогенератор GP 95кВт, природн. газ, 230В

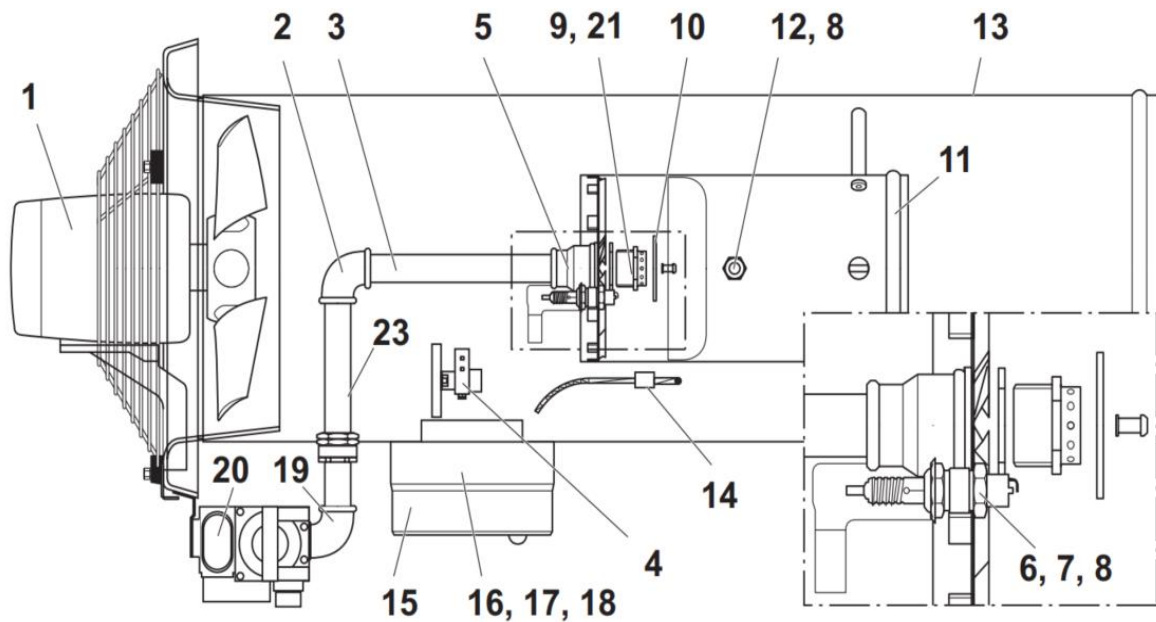
7.8.1 GP 14 кВт BCU



ПОЗ	P/N	Арт. SKOV	ОПИСАНИЕ
1	N50500004		Вентилятор для GP 14, A4E-300-AA01-02
2	N50500190		Ручка для переноски GP 14
3	N50500022		Кожух GP 14, нержавеющая сталь
4	N50260097		Датчик температуры для STM/STL, 6 мм x 45 мм, Д = 290 мм
5	N50500162		Головка горелки для GP 14
6	N50500170		Кольцо горелки для GP 14
7	N50500161		Заслонка сжигания для GP 14
8	N50500185		Камера сгорания для GP 14
9	N50500220		Монтажное кольцо трубы смешивания для GP 14
10	N50500210		Труба смешивания для GP 14
11	N50500230		Сопло ПГ для GP 14, 3.30 мм
12	N50500240		Сопло СУГ для GP 14, 1.90 мм
13	N50290024		Нипель 1/2" x 1/4"
14	N50290025		90° папа/мама угольник, оцинкованный, Rp 1/2"/R 1/2"
15	N50500063	410918	Газ-контроль и предохранительный клапан CG 10 для GP14 BCU/ACU+GP40 BCU
16	N50500062		Скоба контроля комбинации для GP 14
17	N50260101	410901	BCU 300 Передняя панель в сборе, с эл-ми комп-тами
18	N50260102	410900	Основа блока управления BCU 300 теплогенератора в сборе
19	N50260109	410911	Трансформатор зажигания для серии GP
20	N50500052		Электрод зажигания Веги для GP 14
21	N50500090		Комплект кабеля зажигания для GP 14, в сборе
22	N50700901		1" угольник No. 90

ПОЗ	P/N	Арт. SKOV	ОПИСАНИЕ
23	N50500075		Верх ZE14 электрод ионизации для GP 14
24	N50390020		Датчик расхода воздуха, в сборе, для GP 14–120
25	N50500200		Стенд для GP 14
26	N50500003		Защитная решетка для GP 14, 09534-2-4039-300
27	N50260147		Защитный колпак для VCU, PVC, чёрный, со смотровым окном
	N50260223	410916	Предохранитель для VCU 8 А, F1
	N52600073	410157	Комплект подключения газового теплогенератора ½" 1.5 м 

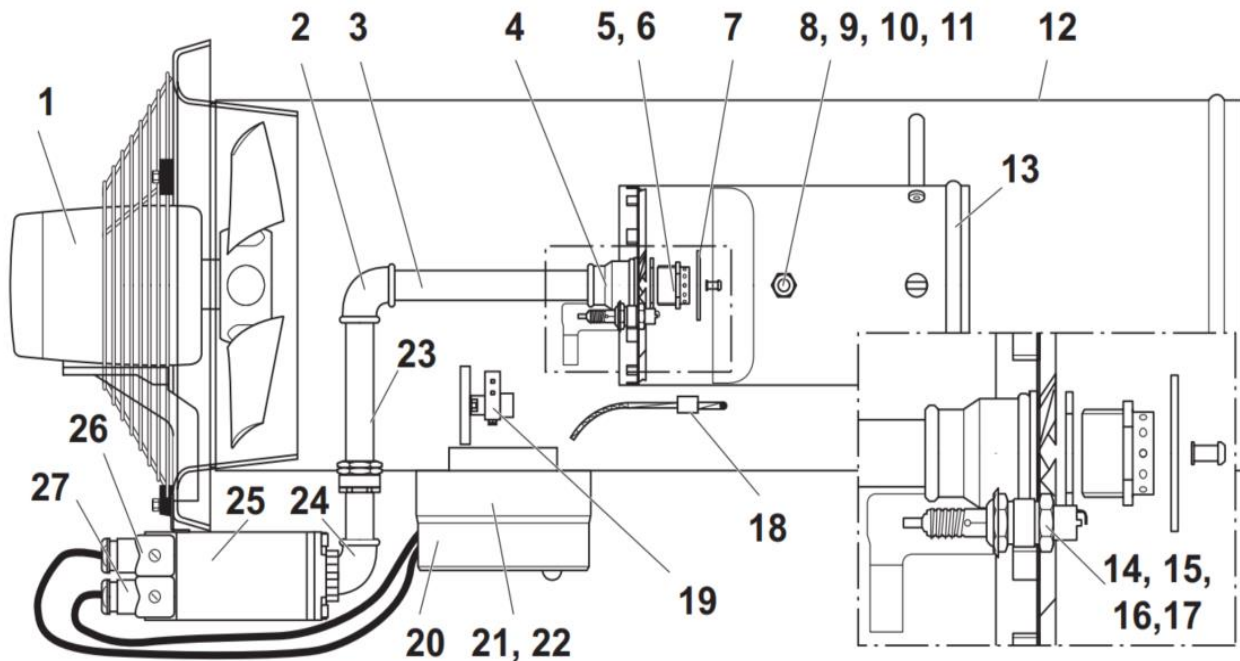
7.8.2 GP 40 кВт BCU



ПОЗ	P/N	Арт. SKOV	ОПИСАНИЕ
1	N50260390	410913	Вентилятор в сборе для термогенератора GP 40, 2E30
2	N50260013		90° загиб, оцинкованный, Rp ¾"
3	N50260042		Труба 230 мм, оцинкованная, R ¾"
4	N50390028	410919	Датчик расхода воздуха, в сборе, для GP 14-120
5	N50260080		Понижающий адаптер, оцинкованный, Rp ¾-1", No. 240
6	N50260030	410902	Свеча зажигания для GP 40/70, RGA 100
7	N50260213	410905	Комплект кабеля зажигания для GP 40/120, в сборе
8	N50260004	410903	Контргайка свечи зажигания M14x1.25
9	N50260161	410865	Форс. пр.газа д/GP 40 12xø1,8мм BCU
10	N50260168		Заслонка сжигания для GP 40/GP 70, Ø 62 мм
11	N50260115		Камера сгорания для GP 40/GP 70
12	N50260031	410907	Электрод ионизации для GP 40/70, ZE14
13	N50260111		Кожух GP 40/GP 70, нержавеющая сталь
14	N50260099	410912	Датчик температуры для STM/STL, 6 x 45 TSK1056 (Тип: 36342411) NTC (5 кОм/25°C)
15	N50260101	410901	BCU 300 Передняя панель в сборе, с эл-ми комп-тами
16	N50260102	410900	Основа блока управления BCU 300 теплогенератора в сборе
17	N50260109	410911	Трансформатор зажигания для серии GP
18	N50260147		Защитный кожух для BCU, PVC, черный, со смотровым окном
19	N52800015		90° папа/мама угольник, оцинкованный, Rp ½"/R ½"
20	N50500063	410918	Газ-контроль и предохранительный клапан CG 10 для GP14 BCU/ACU+GP40 BCU
21	N50260027	410865	Форс. пр.газа д/GP 40 12xø1,8мм BCU
	N50260223	410916	Предохранитель для BCU 8 А, F1
	N50260224	410915	Предохранитель для BCU 3.15 А, F2

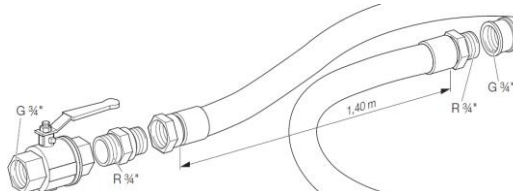
ПОЗ	P/N	Арт. SKOV	ОПИСАНИЕ
	N52600073	410157	Комплект подключения газового теплогенератора 1/2" 1.5 м 

7.8.3 GP 70 кВт BCU

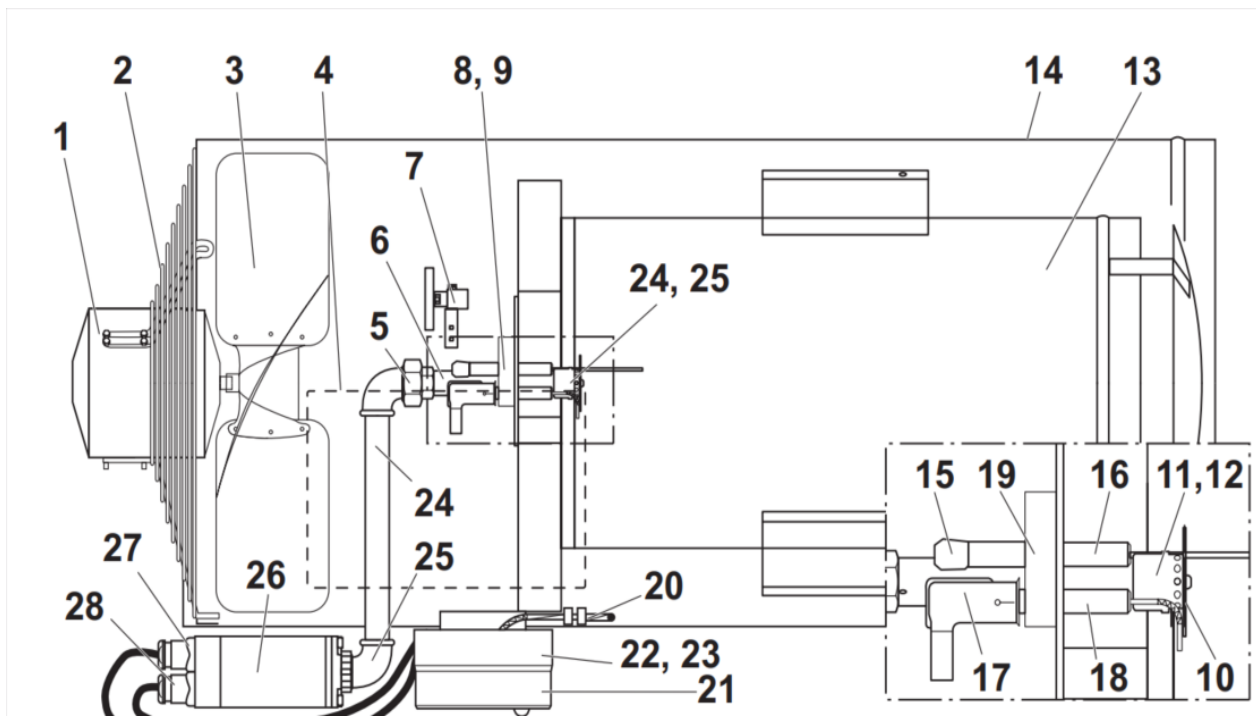


ПОЗ	P/N	Арт. SKOV	ОПИСАНИЕ
1	N50260401	410914	Вентилятор в сборе для термогенератора GP 40, 2E30-3PP
1	N50261401		Вентилятор Multifan, в сборе, 60 Гц, 5 мкФ мотор, 30° крыльчатка, 2E30-3PP
2	N50260013		90° загиб, оцинкованный, Rp 3/4"
3	N50260042		Труба 230 мм, оцинкованная, R 3/4"
4	N50260080		Понижающий адаптер, оцинкованный, Rp 3/4-1", No. 240
5	N50260020	410868	Форс. СНГ д/GP 70 6xø1,9мм BCU
6	N50260152	410867	Форс. пр.газа д/GP 70 12xø2,3мм BCU
7	N50260168		Заслонка сжигания для GP 40/GP 70, Ø 62 мм
8	N50260004	410903	Контргайка свечи зажигания M14x1.25
9	N50260031	410907	Электрод ионизации для GP 40/70, ZE14
10	N50260130		Концевой фиттинг для воспламенителя, резиновый, черный
11	N50500080	410909	Комплект электрода ионизации для серии GP
12	N50260111		Кожух GP 40/GP 70, нержавеющая сталь
13	N50260115		Камера сгорания для GP 40/GP 70
14	N50260004	410903	Контргайка свечи зажигания M14x1.25
15	N50260030	410902	Свеча зажигания для GP 40/70, RGA 100
16	N50260039	410904	Корпус свечи зажигания 1 кОм
17	N50260213	410905	Комплект кабеля зажигания для GP 40/120, в сборе
18	N50260098	410912	Датчик температуры для теплогенератора
19	N50260144	410910	Переключатель лопастей вентилятора, в сборе
20	N50260101	410901	BCU 300 Передняя панель в сборе, с эл-ми комп-тами
21	N50260102	410900	Основа блока управления BCU 300 теплогенератора в сборе

ПОЗ	P/N	Арт. SKOV	ОПИСАНИЕ
22	N50260109	410911	Трансформатор зажигания для серии GP
23	N50280202		Труба 100 мм, оцинкованная, R ¾"
24	N50260171		90° папа/мама угольник, оцинкованный, R ¾"/Rp ¾"
25	N50280123	410906	CG220 Газ-контроль и предохранительный клапан для GP 70/120
26	N50260119	410989	Штекер переключателя по давлению, серый
27	N50260118	410990	Шткер подключения клапанов, чёрный
28	N50260147		Защитный кожух для для VCU, PVC, черныи со смотровым окном
29	N50260148		Защитный кожух для контроллера смешения газов CG 220, PVC, чёрный
	N50260223	410916	Предохранитель для VCU 8 A, F1
	N50260224	410915	Предохранитель для VCU 3.15 A, F2
	N52600072	410156	Копмлект подключения газового теплогенератора ¾" 1.5 м
		410991	Комнатный термостат TH 215, в комплекте
		410992	Реса, от 1,5 бар до 50 мбар, 2X½

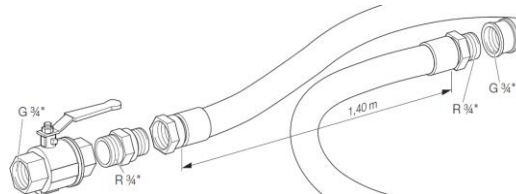


7.8.4 GP 95 кВт BCU



ПОЗ	P/N	Арт. SKOV	ОПИСАНИЕ
1	N50390100	410920	Мотор вентилятора для теплогенератора GP 95
2	N50390055		Защитная решетка для вентилятора GP 95
3	N52600032	410923	Лопасты вентилятора 18", 26°, для GP 95/P 60
4	N50390034		Крышка ремонтного окна GP 95/GP 120
5	N50390052		90° угольник, оцинкованный, Rp 3/4"
6	N50260173		Труба 178 мм, оцинкованная, R 3/4"
7	N50260144	410910	Переключатель лопастей вентилятора, в сборе
8	N50390090		Горелка ПГ для GP 95, в сборе
9	N50390091		Горелка СУГ для GP 95, в сборе
10	N50260167		Заслонка сжигания для GP 95/GP 120/RGA, Ø 48 мм
11	N50390075		Сопло ПГ для GP 95, 12 x Ø 2.7 мм, нержавеющая сталь
12	N50390076		Сопло СУГ для GP 95, 12 x Ø 1.7 мм, нержавеющая сталь
13	N50390053		Камера сгорания GP 95
14	N50390050		Кожух GP 95, нержавеющая сталь
15	N50500080	410909	Комплект электрода ионизации для серии GP
16	N50390006	410922	Электрод ионизации для GP 95/120
17	N50260213	410905	Комплект кабеля для свечи зажигания, теплогенератора GP 40/120, в сборе
18	N50390005	410921	Электрод поджига для теплогенератора GP 95/120
19	N52600008		Электрододержатель для GP 95/GP 120
20	N50260097		Датчик температуры для STM/STL, 6 x 45, Д = 290 мм, TSK 1056 NTC (5 кОм/25°C)
21	N50260101	410901	BCU 300 Передняя панель в сборе, с эл-ми комп-тами
22	N50260102	410900	Основа блока управления BCU 300 теплогенератора в сборе

ПОЗ	P/N	Арт. SKOV	ОПИСАНИЕ
23	N50260109	410911	Трансформатор зажигания для серии GP
24	N50260172		Труба 270 мм, оцинкованная, R ¾"
25	N50260171		90° папа/мама угольник, оцинкованный, R ¾"/Rp ¾"
26	N50280123	410906	CG220 Газ-контроль и предохранительный клапан для GP 70/120
27	N50260119		Штекер переключателя по давлению, серый
28	N50260118		Шткер подключения клапанов, чёрный
29	N50260147		Защитный колпак для VCU, PVC, чёрный, со смотровым окном
30	N50260148		Защитный кожух для контроллера смешения газов CG 220, PVC, чёрный
	N50260223	410916	Предохранитель для VCU 8 A, F1
	N50260224	410915	Предохранитель для VCU 3.15 A, F2
	N52600072	410156	Комплект подключения газового теплогенератора ¾" 1.5 м



7.9 Теплогенератор GP-ACU

GP 14 кВт ACU



410170 Теплогенератор GP 14 кВт, ACU, LPV 230 В 50 Гц

GP 40 кВт ACU



410171 Теплогенератор GP 40 кВт ACU NG 230В 50Гц

410172 Теплогенератор GP 40 кВт ACU LPG 230В 50Гц

410173 Теплогенератор GP 40 кВт ACU LPG 230В 60Гц

GP 70 кВт ACU



410174 Теплогенератор GP 70 кВт ACU NG 230В 50Гц

410175 Теплогенератор GP 70 кВт ACU LPG 230В 50Гц

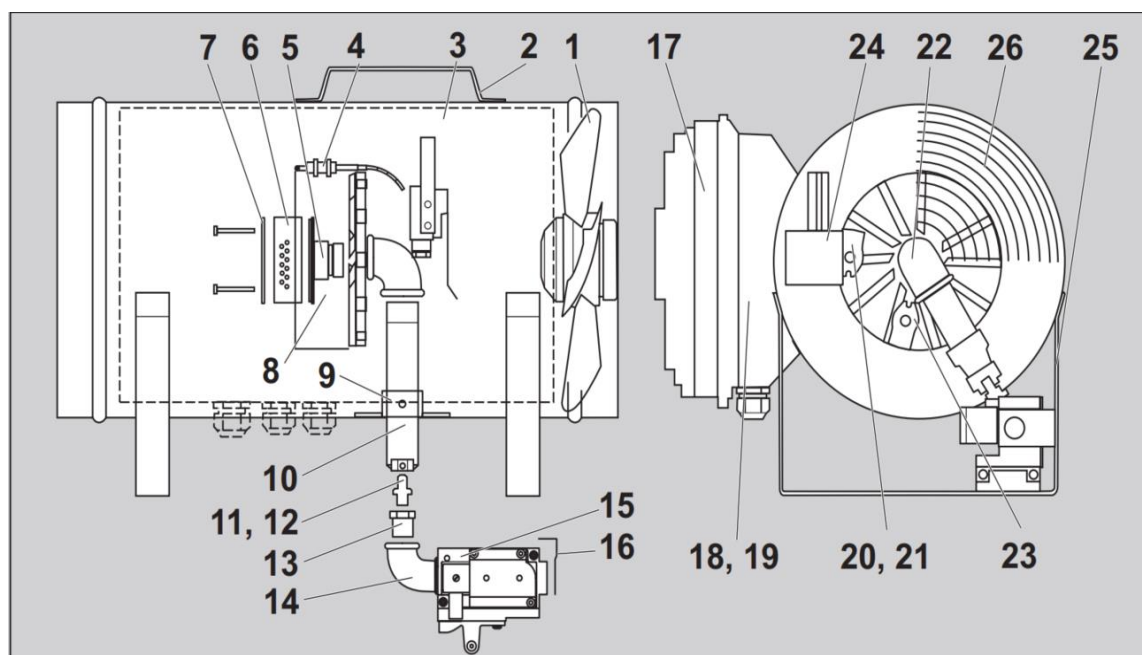
410176 Теплогенератор GP 70 кВт ACU LPG 230В 60Гц

GP 95 кВт ACU



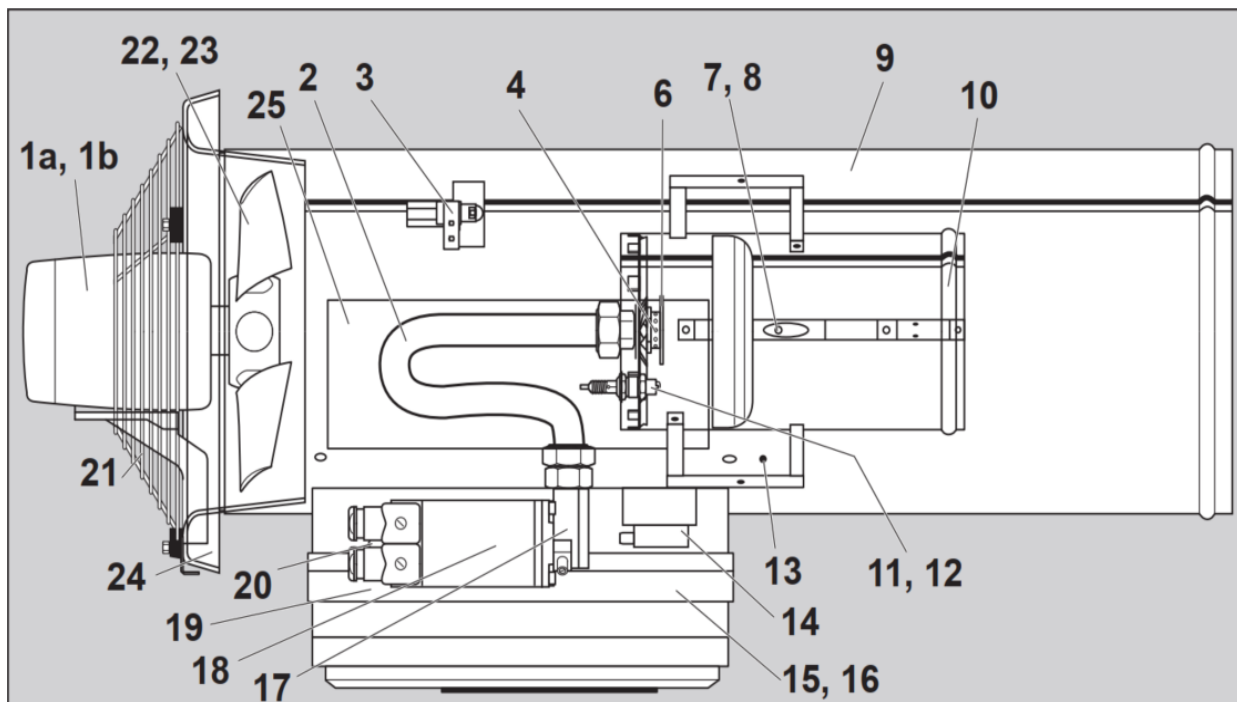
410177 Теплогенератор GP 95 кВт ACU LPG 230В 50Гц

7.9.1 GP 14 кВт ACU



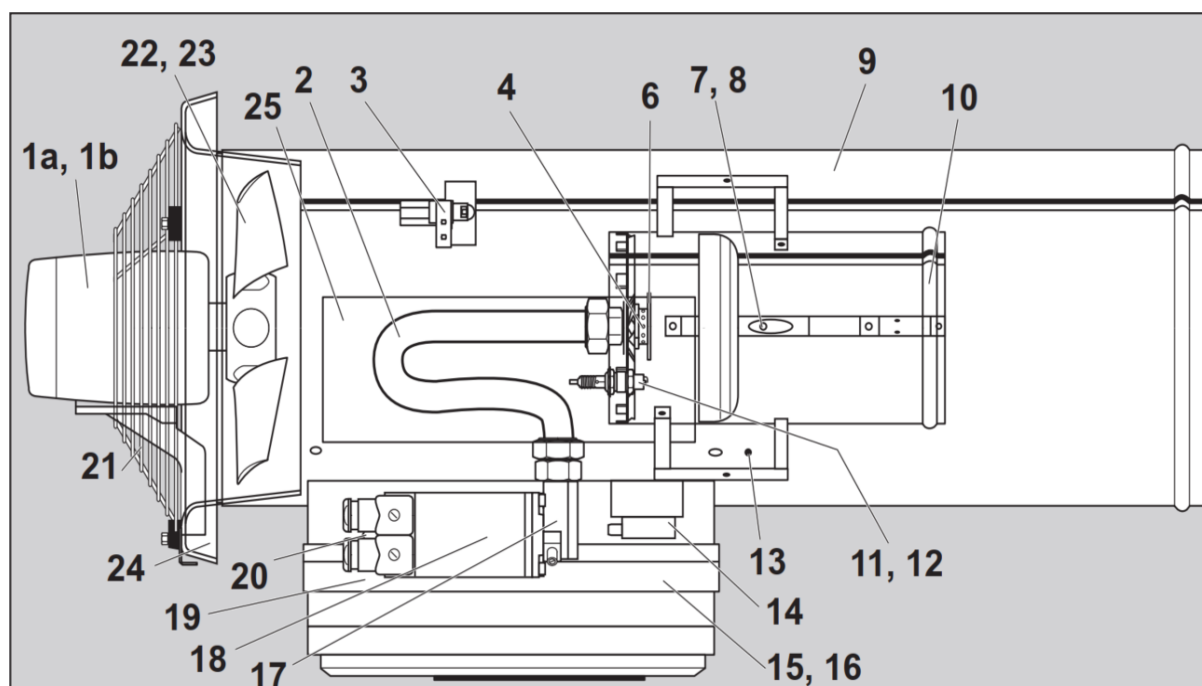
ПОЗ	P/N	Арт. SKOV	ОПИСАНИЕ
1	N50500004		Вентилятор для GP 14 BCU/ACU
2	N70300134		Комплект ручки для переноски GP 14
3			Кожух GP 14 ACU, нержавеющая сталь
4	N70300095	410813	STB Датчик GP14/120 ACU
5	N50500162		Головка горелки для GP 14
6	N50500170		Кольцо горелки для GP 14
7	N50500161		Заслонка сгорания GP 14
8	N70300023		Камера сгорания GP 14 ACU
9	N50500220		Монтажное кольцо трубы смешивания для GP 14
10	N50500210		Труба смешивания для GP 14
11	N50500230		Сопло ПГ для GP 14, 3.30 мм
12	N70300052	410800	Сопло GP 14 ACU, LPG
13	N50290024		Ниппель, 1/2" x 1/4"
14	N50290025		90° папа/мама угольник, оцинкованный, Rp 1/2"/R 1/2"
15	N50500063	410918	CG10 Газ-контроль и предохранительный клапан для GP14 BCU/ACU+GP40 BCU
17	N70300005	410924	ACU 121, в сборе
18	N70300007		Чип-карта горелки (ЧКГ) для серии GP ACU
19	N50260109	410911	Трансформатор зажигания для серии GP
20	N50500052		Электрод зажигания Веги для GP 14
21	N70300103	410818	Кабель зажигания для GP 14 ACU, в сборке
22	N50700901		1" загиб No. 90
23	N50500075		Веги ZE14 свеча для GP 14
24	N70300099	410814	Флюгер, комплект для GP 14 ACU
25	N70300135		Набор стенда для GP 14 ACU
26	N50500003		Защитная решетка для GP 14 BCU/ACU
98	N70300107	410821	Ионизационный кабель для GP 14
99	N70300088		Кабельный шлейф для GP 14/120 ACU в сборе

7.9.2 GP 40 кВт ACU



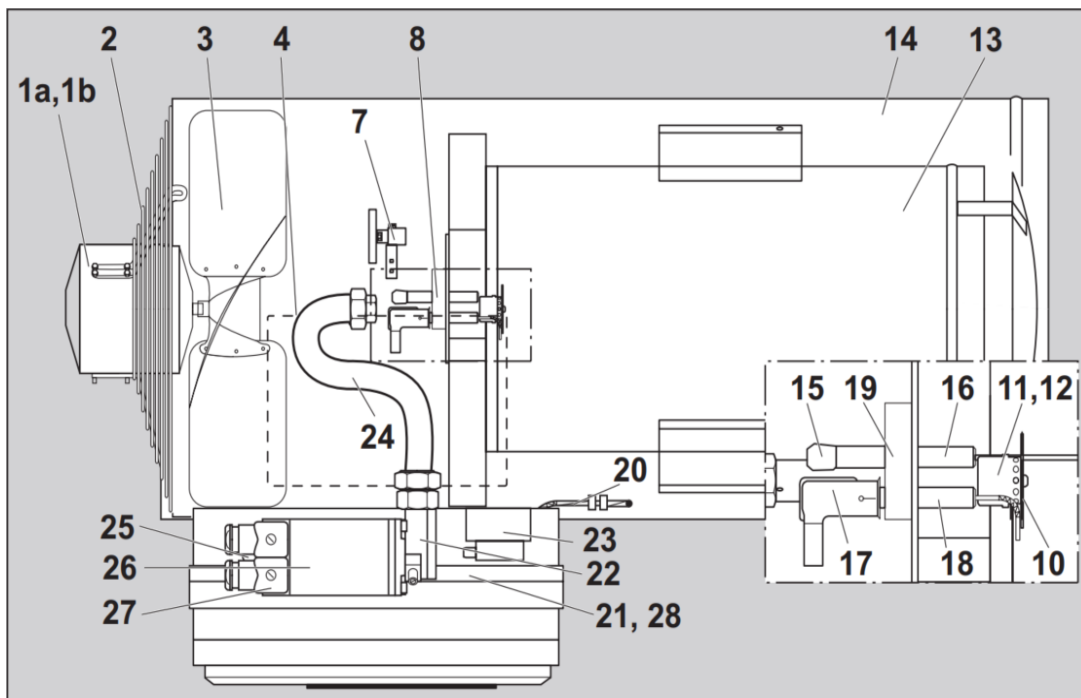
ПОЗ	P/N	Арт. SKOV	ОПИСАНИЕ
1a	N50260351		Мотор вентилятора, 50 Гц, GP 40
1b	N50260361		Мотор вентилятора, 60 Гц, GP 40
2	N70300084		Труба гибкого соединения для GP 40/70
3	N70300100	410815	Флюгер, комплект для регулир. для GP 40 ACU
4	N70300053	410801	Сопло GP 40 ACU, ПГ
4	N70300054	410802	Сопло GP 40 ACU, СУГ
6	N70300058		Заслонка сгорания для GP 40/GP 70
7	N70300064	410809	Электрод ионизации для GP 40/70
8	N70300108	410822	Ионизационный кабель для GP 40/70 ACU
9			Кожух для GP 40 ACU
10	N70300024		Камера сгорания для GP 40 ACU
11	N70300063	410806	Электрод зажигания компл. GP 40/70
12	N70300104	410819	Кабель зажигания компл. GP 40/70 ACU
13	N70300095	410813	STB Датчик GP14/120 ACU
14	N50260109	410911	Трансформатор зажигания для серии GP
15	N70300005	410924	ACU 121, в сборе
16	N70300007		Чип-карта горелки (ЧКГ) для серии GP ACU
17	N70300075		Угловой фланец, выходной, для GP 40 ACU
18	N70300073	410811	Газовый клапан CG10 для GP40 ACU
19	N70300088		Полный набор кабелей для GP ACU
20	N70300080		Угловой фланец, входной, для GP 40 ACU
21	N52700002		Защитная решетка для GP 40/GP 70
22	N50260399		Крыльчатка вентилятора, 50 Гц
23	N50260395		Крыльчатка вентилятора, 60 Гц
24	N50260244		Козырек входного вентилятора GP 40/GP 70 ACU
25	N70300147		Крышка ремонтного окна, для GP 40/GP 70 ACU

7.9.3 GP 70 кВт ACU



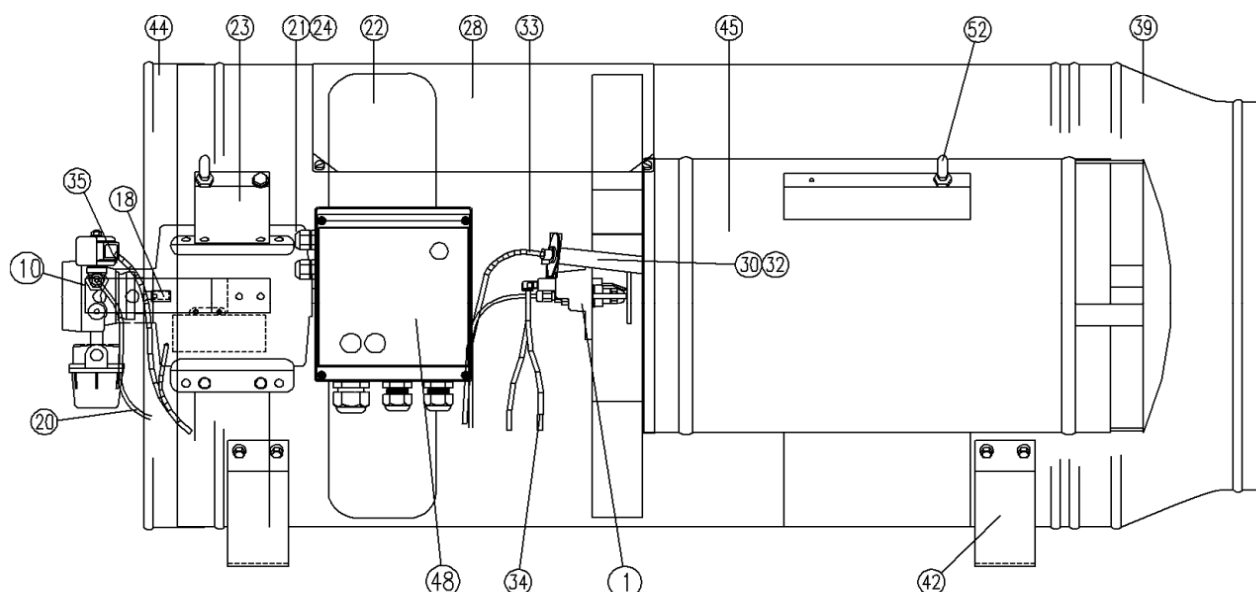
ПОЗ	P/N	Арт. SKOV	ОПИСАНИЕ
1a	N50260350		Мотор вентилятора, 50 Гц, GP 70
1b	N50260360		Мотор вентилятора, 60 Гц, GP 70
2	N70300084		Труба гибкого соединения для GP 40/70
3	N70300101	410816	Флюгер, комплект для регулир. для GP 70
4	N70300055	410803	Сопло GP 70 ACU, ПГ
4	N70300056	410804	Сопло GP 70 ACU, СУГ
6	N70300058		Заслонка сгорания для GP 40/GP 70
7	N70300064	410809	Электрод ионизации для GP 40/70
8	N70300108	410822	Ионизационный кабель для GP 40/70 ACU
9		410987	Кожух для GP 70
10	N70300025		Камера сгорания для GP 70
11	N70300063	410806	Электрод зажигания компл. GP 40/70
12	N70300104	410819	Кабель зажигания компл. для GP 40/70 ACU
13	N70300095	410813	STB Датчик GP14/120 ACU
14	N50260109	410911	Трансформатор зажигания для серии GP
15	N70300005	410924	ACU 121, в сборе
16	N70300007	410984	Чип-карта горелки (ЧКГ) для серии GP ACU
17	N70300081		Угловой фланец, выходной, для GP 70 - 120 ACU
18	N70300074	410812	Газовый клапан CG10 для GP 70–120ACU
19	N70300088	410985	Полный набор кабелей для GP ACU
20	N70300076		Угловой фланец, входной, для GP 70 -120 ACU
21	N52700002		Защитная решетка для GP 40/GP 70
22	N50260399		Крыльчатка вентилятора, 50 Гц
23	N50260395		Крыльчатка вентилятора, 60 Гц
24	N50260244		Козырек входного вентилятора GP 40/GP 70 ACU
25	N70300147	410986	Крышка ремонтного окна, для GP 40/GP 70 ACU

7.9.4 P 95 кВт ACU



ПОЗ	P/N	Арт. SKOV	ОПИСАНИЕ
1	N50390100	410920	Мотор вентилятора для теплогенератора GP 95
2	N70300127		Защитная решетка для вентилятора GP 95 ACU
3	N52600032	410923	Лопасты 18", 26°, для GP 95/P 60
4	N70300148		Крышка ремонтного окна, для GP 95/GP 120
7	N70300102	410817	Флюгер, комплект для регулир. GP95/120ACU
8	N70300059		Горелка для GP 95/120 без сопла
10	N50260167		Заслонка сгорания для GP 95/GP 120/RGA, Ø 48 мм
11	N50390075		Сопло GP 95 ACU, ПГ
12	N50390076		Сопло GP 95 ACU, СУГ
13	N70300028		Камера сгорания для GP 95 ACU
14			Кожух для GP 95 ACU, нержавеющая сталь
15	N70300109	410823	Ионизационный кабель GP95 ACU
16	N70300066	410810	Электрод ионизации компл. GP95/120 ACU/BC
17	N70300105	410820	Кабель зажигания для GP95 ACU, в сборе
18	N70300065	410807	Электрод зажигания комп. GP95/120 ACU/BCU
19	N52600008		Электрододержатель для GP 95/GP 120
20	N70300095	410813	STB Датчик GP14/120 ACU
21	N70300005	410924	ACU 121, в сборе
22	N70300081		Угловой фланец, выходной, для GP 70 – 120 ACU
23	N50260109	410911	Трансформатор зажигания для серии GP
24	N70300085		Труба гибкого соединения для GP 95/GP 120 ACU
25	N70300076		Угловой фланец, входной, для GP 70 – 120 ACU
26	N70300074	410812	Газовый клапан CG2 для GP70-120 ACU
27	N70300088		Полный набор кабелей для GP ACU
28	N70300007		Чип-карта горелки (ЧКГ) для серии GP ACU

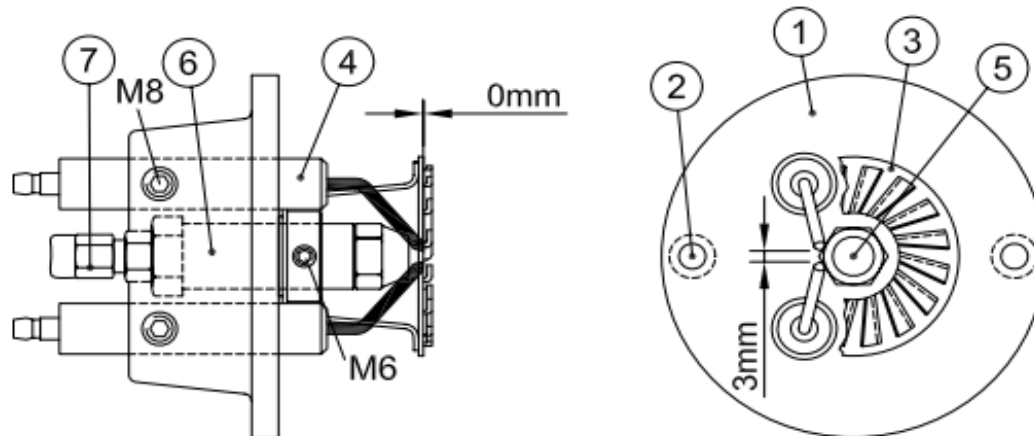
7.10 Масляные теплогенераторы



Поз.	SKOV арт.	Описание
1		Головка сгорания в комплекте. См. ниже
10		Насос в сборе. См. ниже
18	N51400018 439773	Муфта для масл. насоса и вентил, пласти
20	N51100002	Маслопровод \varnothing 4мм
21	N51700008	Мотор P 40/P60: Elnor BX 335 EMR 230 В/300Вт
	N51400021	Мотор P 80/P 120: Elnor BX 350 EMR 230 В/440Вт
	N51400147	Мотор P 80/P 120: Elnor BX 350 TR 400 В/440Вт
22	N51700078	Вентилятор P 40: 16", 30°
	N52600032	Вентилятор P 60: 18", 26°
	N51400022	Вентилятор P 80 - P 120: 20" 28° (60Гц: 22°: N51400260)
23	N51500015	Кронштейн двигателя
24	N52800034	Конденсатор двигателя 16 μ F
28	N51400220	Люк для обслуживания
30	N51400032	Трубка для фоторезистора
32	N51400186	Трубка для стабилизатора
33	N51400275 439783	Фоторезистор для горелки
	N51400273	Фоторезистор версии QRB1В менее чувствительный
34	N51400272	Кабель к свечам зажигания P-серии 35 см
	N51400271 439786	Кабель зажигания EBI для горелки
35	N51400238	Кабель к масляному клапану
39	N51100015	Выпускное отверстие алюминиевое P40 в сборе
	N51200004	Выпускное отверстие алюминиевое P 60 (18") в сборе
	N51400041	Выпускное отверстие алюминиевое P 80 - P 120 (20") в сборе
40		Мантия
42	N51400046	Кронштейн мантии (2x)
44	N51100051	Защитная решетка P 40 (16") в сборе
	N51200026	Защитная решетка P 60 (18") в сборе
	N51400213	Защитная решетка P 80-P 120 (20") в сборе

Поз.	SKOV арт.	Описание
45	N51100007	Камера сгорания Р 40 в сборе
	N51200010	Камера сгорания Р 60 в сборе
	N51400051	Камера сгорания Р 80/Р100 в сборе
	N51500003	Камера сгорания Р 120 в сборе
48	N51400196	439113 Блок управления VCU для горелки
	N51400197	439114 Нижн.корп.секц.блок упр.VCU300 маслоOWPs

7.10.1 Головка сгорания

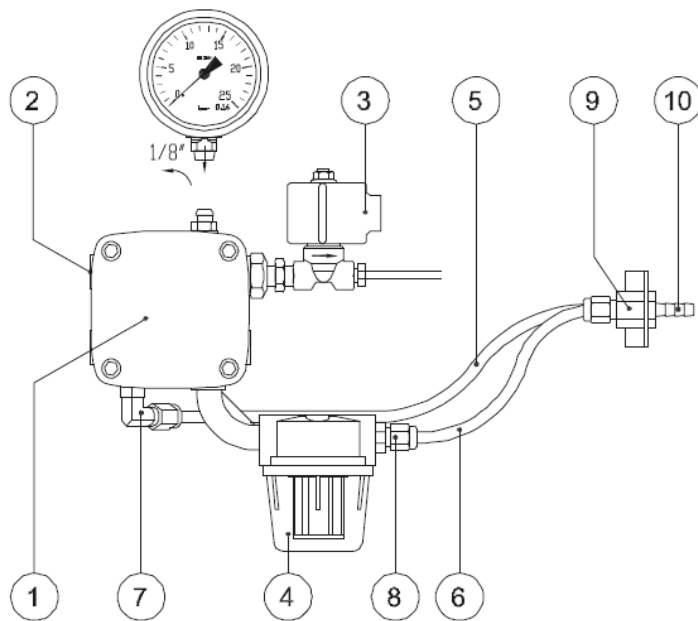


Поз.	SKOV арт.	Описание
1	N51400004	Алюминиевая головка сгорания
2		Отверстия под болты головки сгорания
3	N51401005	439759 Защитная пластина горелки STE, ø55 мм
4	N51400008	439785 Электрод зажигания для горелки
5	См.ниже	Форсунка для распыления масла
6	N51400161	439758 Держатель форсунки, 1/8"
7	N51400003	Serto нипель ¼ x 4
	N51400278	Головка сгорания без форсунки бензин/дизель

7.10.1.1 Монтажный чертеж – список запчастей Р 40 – Р 120

Модель	SKOV арт.	Марка форсунки	Расход US-гал/ч		Поток л/ч	Модель форсунки
			Киросин	Дизель		
Р 40	N52800079	439777	1,00	1,10	4	60 °S
			1,35	1,35		
Р 60	N51100001	439778	2,00	2,00	6	60 °S
Р 80	N51300001	439757	2,50	-	8	60 °S
Р 100	N51400002		-	2,25	10	60 °S
	N51800001	439779	2,75	2,75	10	60 °S
Р 120	N51500001		2,75	2,75	12	60 °S

7.10.2 Насосная установка



Поз.		SKOV арт.	Описание
1	N51400010	439787	Топливный насос
2			Регулировочный винт насоса давления
3	N51400015		Масляный клапан Ppa
4	N51400128	439791	Oilon картридж фильтра
	N51400198	439792	Фильтр насоса для газового теплогенератора
5	N51400219		Возратная трубка 6мм
6	N51400218		Подающая трубка 6мм
7	N52800051		Муфта Serto 1/4"x6мм 90
8	N52800049		Муфта Serto 1/4"x6
9	N51400216		Муфта Serto 1/4" в х 6мм
10	N51400217		Шланговое соединение 1/4" x 6 мм

7.11 Рекуператоры

Рекуператор Var. 230 V



*439020 Рекуператор Var. 230В 50/60 Гц

Рекуператор 1 x 230 V



*439013 Рекуператор 1 x 230В 50/60 Гц

Рекуператор 3x400 V

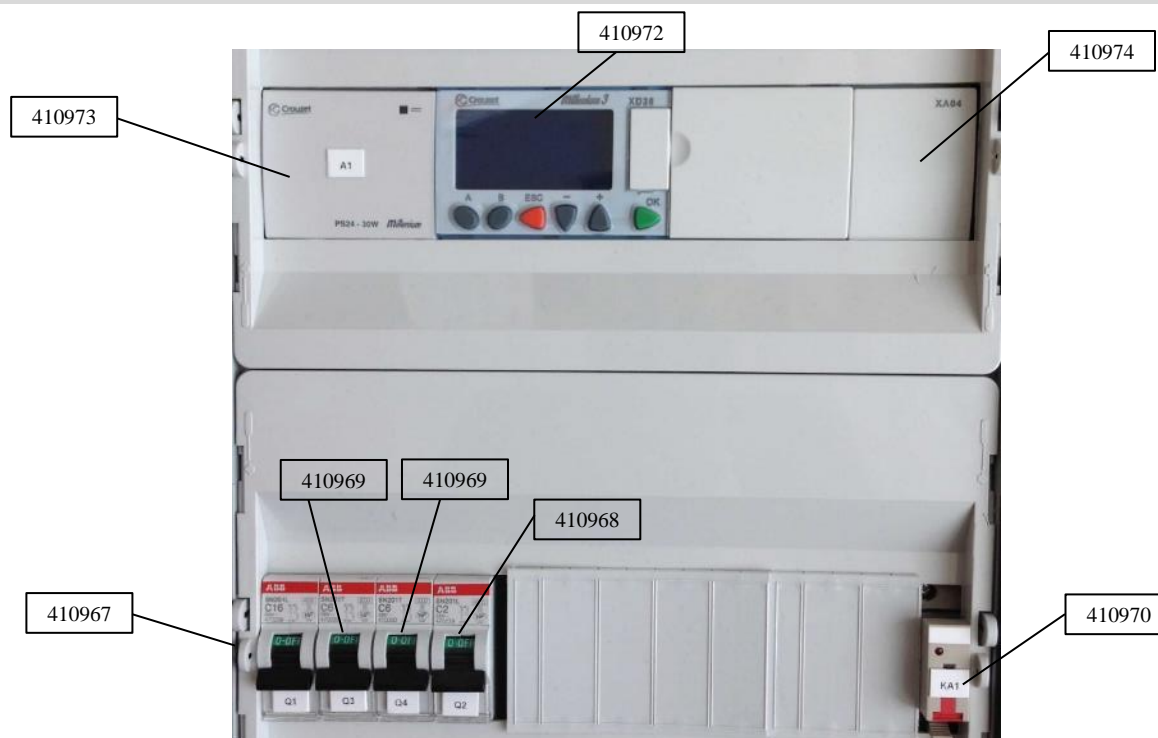


*439010 Рекуператор 3x400В 50Гц

*Продукт больше не производится

7.11.1 Рекуператор Var. 230 В

439020 Рекуператор Var. 230В 50/60 Гц



410966 Щиток управления рекуператора 230В 50/60Гц Var

Щиток управления в сборе

Запчасть для:

439020 Рекуператор Var. 230В 50/60 Гц

410967 Автоматический выключатель 2-полюсной 16А – рекуператор

Запчасть для:

439020 Рекуператор Var. 230В 50/60 Гц

410968 Автоматический выключатель 2-полюсной 2А – рекуператор

Запчасть для:

439020 Рекуператор Var. 230В 50/60 Гц

410969 Автоматический выключатель 2-полюсной 6А – рекуператор

Запчасть для:

439020 Рекуператор Var. 230В 50/60 Гц

439020 Рекуператор Var. 230В 50/60 Гц**410970 Реле вкл/выкл – рекуператор**

Запчасть для:

439020 Рекуператор Var. 230В 50/60 Гц

410971 База для реле вкл/выкл – рекуператор

Запчасть для:

439020 Рекуператор Var. 230В 50/60 Гц

410972 PLC (Crouzet контроллер) – HRU

Запчасть для:

439020 Рекуператор Var. 230В 50/60 Гц

410973 Crouzet Блок питания 24VDC 1.2A

Запчасть для:

439020 Рекуператор Var. 230В 50/60 Гц

410974 Crouzet Аналоговый вход ХА04

Запчасть для:

439020 Рекуператор Var. 230В 50/60 Гц

410975 Диаграмма рекуператора 3 x 400В Версия х.х

Запчасть для:

439020 Рекуператор Var. 230В 50/60 Гц

410976 SW для Crouzet 1 x 230В var Версия х.х

Запчасть для:

439020 Рекуператор Var. 230В 50/60 Гц

**410948 Вентилятор рекуператора ЕС 230В 50/60Гц переменный выход воздуха**

Запчасть для:

439020 Рекуператор Var. 230В 50/60 Гц

**409247 HRU Вентилятор ЕС 230В 50/60Гц переменный вход воздуха**

Запчасть для:

439020 Рекуператор Var. 230В 50/60 Гц

**410932 Привод рекуператора**

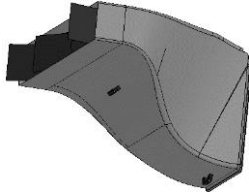
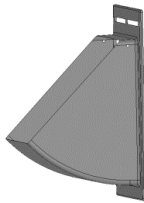
Запчасть для:

439020 Рекуператор Var. 230В 50/60 Гц

439020 Рекуператор Var. 230В 50/60 Гц**439015 DOL 12 Фитинг для рекуператора**

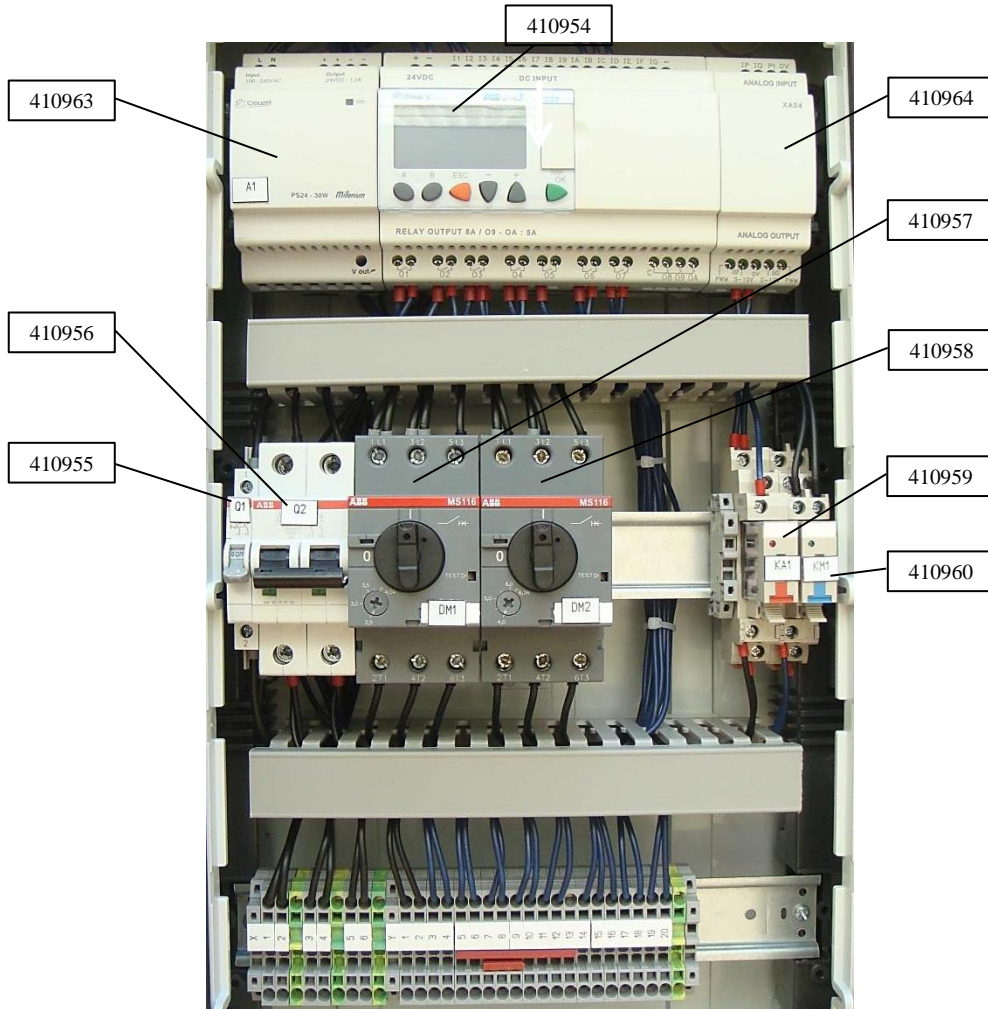
Запчасть для:

439020 Рекуператор Var. 230В 50/60 Гц

**410978 Дефлектор рекуператора****410979 Фланец для дефлектора рекуператора****410980 HRU Жалюзи****410981 HRU петля для заслонки****410982 HRU воздуховод для заслонки**

7.11.2 Рекуператор 1 x 230 В

439013 Рекуператор 1 x 230В 50/60 Гц



410948 Вентилятор рекуператора ЕС 230В 50/60Гц переменный выход воздуха

Запчасть для:

439013 Рекуператор 1 x 230В 50/60 Гц



1732 АС Вентилятор для рекуператора

Запчасть для:

439013 Рекуператор 1 x 230В 50/60 Гц

410954 PLC (Crouzet контроллер) – рекуператор

Запчасть для:

439013 Рекуператор 1 x 230В 50/60 Гц

439013 Рекуператор 1 х 230В 50/60 Гц

410957 Автомат защиты двигателя – рекуператор 2.5/4.0 А

Запчасть для:

439013 Рекуператор 1 х 230В 50/60 Гц

410960 Реле для вентилятора на вход воздуха

Запчасть для:

439013 Рекуператор 1 х 230В 50/60 Гц

410962 Основа реле 1-полюс– рекуператор

Запчасть для:

439013 Рекуператор 1 х 230В 50/60 Гц

410963 Crouzet Блок питания 24VDC 1.2A

Запчасть для:

439013 Рекуператор 1 х 230В 50/60 Гц

410964 Crouzet Аналоговый вход ХА04

Запчасть для:

439013 Рекуператор 1 х 230В 50/60 Гц

410965 SW для Crouzet 1 х 230В Версия х.х

Запчасть для:

439013 Рекуператор 1 х 230В 50/60 Гц



410932 Привод рекуператора

Запчасть для:

439013 Рекуператор 1 х 230В 50/60 Гц



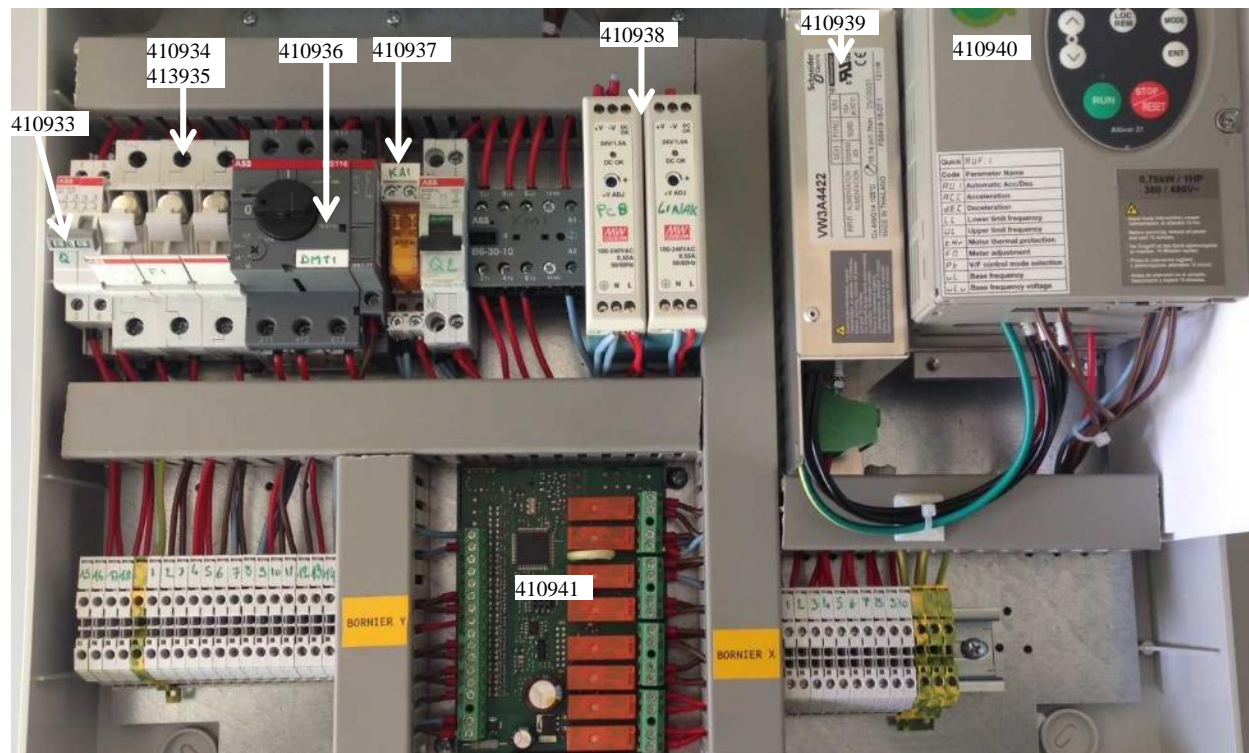
439015 DOL 12 Фитинг для рекуператора

Запчасть для:

439013 Рекуператор 1 х 230В 50/60 Гц

7.11.3 Рекуператор 3 x 400 В

439010 Рекуператор 3x400В 50Гц



410950 Щиток управления рекуператора 3 x 400В 50Гц

Щиток управления в сборе

410933 Автоматический выключатель 3-полюсной – рекуперация

410934 Предохранитель 3-полюсной – рекуперация

410935 Предохранитель 10x38 2А – рекуперация

410936 Автомат защиты двигателя – рекуператор 1.6 -2.5 А

410937 Реле с разъемом 230В - рекуперация

410938 Блок питания – рекуперация

410939 Фильтр для частотного преобразователя - рекуперация

410940 Частотный преобразователь – рекуператор ATV21

410930 Вентилятор для вытяжки – рекуператор, 400V, 50Гц

Запчасть для:

439010 Рекуператор 3x400В 50Гц



439010 Рекуператор 3x400В 50Гц



410931 Вентилятор для притока – рекуператор, 400В, 50 Н

Запчасть для:

439010 Рекуператор 3x400В 50Гц



410932 Привод рекуператора

Запчасть для:

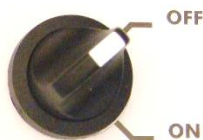
439010 Рекуператор 3x400В 50Гц



410941 Плата мотора привода – тепло

Запчасть для:

410932 Привод рекуператора



439018 Выключатель рекуператора

Запчасть для:

439010 Рекуператор 3x400В 50Гц



439019 Лампа рекуператора

Запчасть для:

439010 Рекуператор 3x400В 50Гц

410952 ПО для платы

Запчасть для:

439010 Рекуператор 3x400В 50Гц



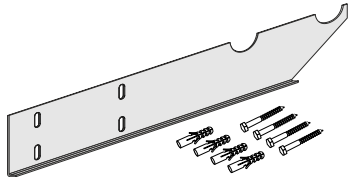
439015 DOL 12 Фитинг для рекуператора

Запчасть для:

439010 Рекуператор 3x400В 50Гц

7.12 Аксессуары и монтажные части

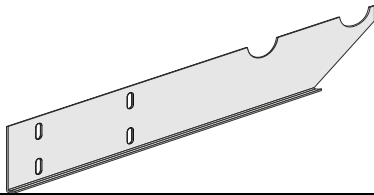
Монтажные части



439345 Стропильный кронштейн 1½" для 2 труб с винтами (11×60 см)

Включая:

- 1 шт 439997 Кронштейн к бетонной балке 1/2" 2-трубы А2
- 4 шт 570894 Крепежный винт М8х60
- 4 шт 419336 Дюбель 10мм



439997 Кронштейн к бетонной балке 1½" 2-трубы А2 (11×60см)



439346 Верхний кронштейн для 1 трубы 1" с болтами и гайками

Включая:

- 1 шт 439929 Верхний кронштейн 1" 1 труба AISI304
- 2 шт 357085 Стопорный винт М8х30, А2
- 2 шт 352805 Гайка М8, А2
- 4 шт 352835 Шайба Ø8.4/Ø17, А2



439929 Верхний кронштейн 1" для 1 трубы AISI304



439347 Верхний кронштейн 1½" для 1-трубы, вкл. болты и гайки

Включая:

- 1 шт 439920 Верхний кронштейн 1½" для 1 трубы AISI304
- 2 шт 357085 Стопорный винт М8х30, А2
- 2 шт 352805 Гайка М8, А2
- 4 шт 352835 Шайба Ø8.4/Ø17, А2



439920 Верхний кронштейн 1½" для 1 трубы AISI304

Монтажные части



439351 Угловой кронштейн 25x35 см с поперечной распоркой и винтами

Включая:

- 1 шт 439053 Угловой кронштейн 25x35см с поперечной распоркой оцинковка
- 2 шт 570894 Крепежный винт M8x60
- 2 шт 419336 Дюбель 10мм



439053 Угловой кронштейн 25x35 см с поперечной распоркой оцинковка



439352 Угловой кронштейн 35x45 см с поперечной распоркой и винтами

Включая:

- 1 шт 439054 Угловой кронштейн 35x45 с поперечной распоркой оцинковка
- 2 шт 570894 Крепежный винт M8x60
- 2 шт 419336 Дюбель 10мм



439054 Угловой кронштейн 35x45см с поперечной распоркой оцинковка



439353 Угловой кронштейн 45x60см с 2 поперечными распорками и винтами оцинковка

Включая:

- 1 шт 439050 Угловой кронштейн 45x60см с 2 поперечными распорками оцинковка
- 3 шт 570894 Крепежный винт M8x60
- 3 шт 419336 Дюбель 10мм

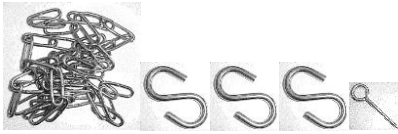


439050 Угловой кронштейн 45x60см с 2 поперечными распорками оцинковка



439405 Потолочный кронштейн для 1" и 1½" 1-трубы

Монтажные части



439407 Комплект крепежа для потолочного кронштейна 1" и 1½"



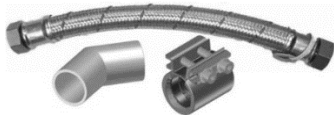
419326 Винт-кольцо М8х80/22 анодированный



439817 S-крюк, 6х60, А4



540052 Цепь нж 3х26mm



439438 Гибкая подводка 1" L.400 мм вкл. 2 угла х45°
439448 Гибкая подводка 1½" L.600 мм вкл. 2 угла х45°

Запчасть системы водяного отопления помещения с муфтами для трубы



439973 Шланг соединительный 1" 400 мм вкл 2х45°
439972 Шланг соединительный 1½" 600 мм вкл. 2х45°

Запчасть системы водяного отопления с резьбами



439941 Воздушный клапан автомат 1/2"



439110 Прокладка дополнительной трубы 1"



439111 Прокладка дополнительной трубы 1.5"

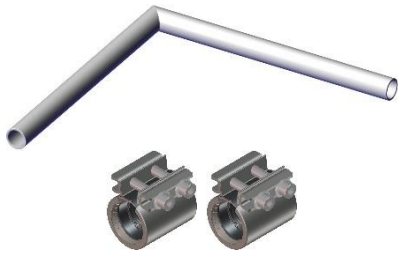


439432 Колено 45° 1" оцинк. с 2-мя муфтами



439433 Колено 1" оцинк. с 2-мя муфтами

Монтажные части



439419 Угол универсальный 1" оцинк. с 2-мя муфтами



439434 Тройник 1" оцинк. с 3-мя муфтами



439435 U-образная труба 150 мм 1" оцинк. с 2-мя муфтами



439436 Колено для авт. воздушного клапана 1" оцинк. с 2-мя муфтами



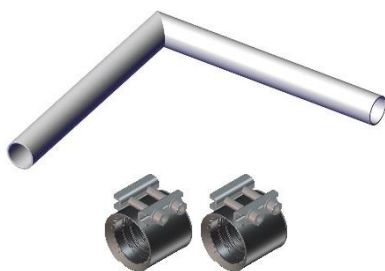
439437 Тройник для авт. воздушного клапана 1" оцинк. с 2-мя муфтами



439442 Колено 45° 1½" оцинк. с 2-мя муфтами



439443 Колено 1½" оцинк. с 2-мя муфтами



439429 Угол универсальный 1½ оцинк. с 2-мя муфтами



439444 Тройник 1½" оцинк. с 3-мя муфтами

Монтажные части



439445 U-образная труба 150 мм 1½" оцинк. с 2-мя муфтами



439446 Колено для авт. воздушного клапана 1½" оцинк. с 2-мя муфтами



439447 Тройник для авт. воздушного клапана 1½" оцинк. с 2-мя муфтами



439449 Переходник 1½"-1" оцинк. с 2-мя муфтами



439954 Нить с/т 100г моток



372114 Unipak Паста для уплотнения 360 г



439471 Труба для об. полов 20 мм Pn6
вкл./блок.кислород. 120м

439476 Труба для об. полов 20 мм Pn6
вкл./блок.кислород. 240м

439491 Труба для об. полов 20 мм Pn6 вкл./
блок.кислород. 480м



439975 Теплоизоляция для труб Tubolit 22 мм 13мм
2м



439940 Изогнутое крепление для трубы PEX 20 мм



439944 Кабельный канал 1 м EG

Монтажные части



439995 Защитный короб для обогрева полов – начало



439996 Защитный короб для обогрева полов – продолжение



439947 Муфта оцинковка 1"



439943 Муфта оцинковка 1½"



439939 Соединение оцинковка 1" муфта-ниппель



439926 Соединение оцинковка 1½" муфта-ниппель



439919 Угол короткий оцинковка 1" муфта-муфта



439917 Угол короткий оцинковка 1" муфта-ниппель



439914 Угол короткий оцинковка 1½" муфта-муфта



439911 Угол короткий оцинковка 1½" муфта-ниппель

Монтажные части



439934 Угол оцинковка 1" муфта - муфта



439935 Угол оцинковка 1" муфта - ниппель



439923 Угол оцинковка 1 1/2" муфта-муфта



439924 Угол оцинковка 1 1/2" муфта-ниппель



439952 Тройник оцинковка 1"



439946 Тройник оцинковка 1 - 1 - 1/2"



439949 Тройник оцинковка 1 - 1/2"



439951 Тройник оцинковка 1 1/2"



439932 Тройник оцинковка 1 1/2 - 1 1/2 - 1/2"

Монтажные части



439945 Тройник оцинковка 1½ - ½"



439942 Переходник оцинковка 1 - ½"



439936 Переходник оцинковка 1½ - ½"



439912 Переходник оцинковка 1½ - ½" муфта-муфта

439915 Переходник оцинковка 1½ - ½" муфта -
ниппель

8 Система связей

DA 175 Привод



432110	DA 175-100 Привод	24В
432111	DA 175-150 Привод	24В
432112	DA 175-300 Привод	24В
432113	DA 175-600 Привод	24В
432114	DA 175-100 Привод	230В
432115	DA 175-150 Привод	230В
432116	DA 175-300 Привод	230В
432117	DA 175-600 Привод	230В

DA 75A Привод 24 В



*432005	DA 75-1 Привод	24В R
432035	DA 75A-1 Привод	24В
432036	DA 75A-3 Привод	24В
432037	DA 75A-6 Привод	24В
432041	DA 75A-12 Привод	24В

DA 75A Привод 230 В



*432002	DA 75-1 Привод	230В
432032	DA 75A-1 Привод	230В
432033	DA 75A-3 Привод	230В
432034	DA 75A-6 Привод	230В
432063	DA 75A-12 Привод	230В

DA 75CT Привод 230 В



*432038	DA 75CT Привод с аксес.
---------	-------------------------

DA 74C Привод заслонки



432080	DA 74CO Привод	вкл/выкл - новый
432070	DA 74CV Привод	бесступенчатый - новый

* Продукт больше не производится

8 Система связей

DA 74AB Привод заслонки 0-10В



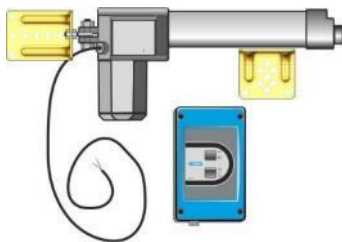
*432069 DA 74AB Привод заслонки 0-10В

DA 74BC Привод 24В



432081 DA 74BC Привод вкл крепление к стене 24В

DA 174 Привод 24В

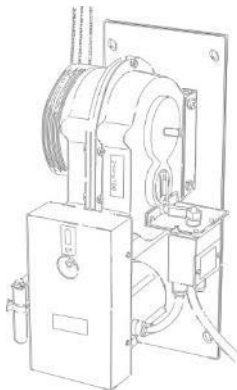


*432082 DA 174 Привод 560 мм вкл/выкл 24В

*432083 DA 174 Привод 380 мм вкл/выкл 24В

432084 DA 174 Привод 380 мм бесступенчатый 24В

DA 20



*411033 DA 20 с тросом нж

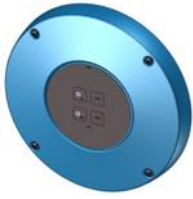
Монтажные части



* Продукт больше не производится

8.1 DA 175 Привод

DA 175 Привод



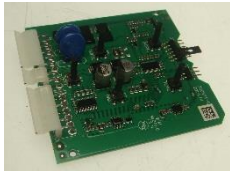
432985 DA 175 Передняя крышка
Запчасть для всех приводов DA 175



432993 DA 175 Передняя панель
Запчасть для всех приводов DA 175



432986 Печатная плата 175-100
Запчасть для привода DA 175-100



432987 Печатная плата 175-150
Запчасть для привода DA 175-150



432988 Печатная плата 175-300
Запчасть для привода DA 175-300



432989 Печатная плата 175-600
Запчасть для привода DA 175-600



135750 Блок питания 24 В 2,1А
Запчасть для всех приводов DA 175



301769 Шнур с розеткой, 4-гнездовой, 4x170мм
Для соединения между источником питания и основным модулем.

DA 175 Привод

432990 175 Комплект подставки для блока питания
Запчасть для всех приводов DA 175



432991 175 Привод с уплотнением
Запчасть для всех приводов DA 175



432992 175 Комплект для монтажа корпуса
Запчасть для всех приводов DA 175



370145 Кабельный ввод M20 Ø5-12мм IP65, черный
Запчасть для всех приводов DA 175



432119 175 Комплект для двойного троса
Запчасть для всех приводов DA 175



432118 175 Монтажная пластина с крепежом
Запчасть для всех приводов DA 175



351195 Винт с потайной головкой M10x35, анодированный
Запчасть для всех приводов DA 175



301018 Кабель 1.6м 3xAWG18 UL2517
Запчасть для всех приводов DA 175



301019 Кабель 1.2м 6xAWG18 UL2517, Leoco 6-проводной
Запчасть для всех приводов DA 175

DA 175 Привод



432999 175/74 Винты для корпуса 6 шт



432120 175 Молниезащита

8.2 DA 75A Привод 24В

DA 75A Привод 24В



432953 DA 75 Печатная плата 24В R
Запчасть для всех моделей DA 75 24В R



432938 DA 75 Переключатель и провод 24В
Запчасть для всех моделей DA 75 24В R



432924 DA 75 Переключатель 24В/230В
Запчасть для всех моделей DA 75 24В R



520941 Трос с насадкой 4x10000 мм
Запчасть для всех моделей DA 75A



432925 DA 75A Комплект шкива с тросом, 1 трос
Запчасть для всех моделей DA 75A



520803 Диск в комплекте с 2 рядами
Запчасть для всех моделей DA 75A



432914 DA 75X-1 Мотор-редуктор 24В
Запчасть для:
432005 DA 75-1 Привод 24В R
432035 DA 75A-1 Привод 24В

DA 75A Привод 24В

432910 DA 75 Щетки для мотора
Запчасть для всех моделей DA 75 24В



432939 DA 75A-X Мотор 24В



432919 DA 75X-3&6 Мотор-редуктор 24В
Запчасть для:

432036 DA 75A-3 Привод 24В
432037 DA 75A-6 Привод 24В
432041 DA 75A-12 Привод 24 В



432932 DA 75 Зубчатое колесо для мотора-редуктора 12/45
Запчасть для всех моделей DA 75



432933 DA 75 Набор для ремонта DA 75A-1
Запчасть для:

432005 DA 75-1 Привод 24В R
432035 DA 75A-1 Привод 24В



432934 DA 75 Набор для ремонта DA 75A-3 и DA 75A-6
Запчасть для:

432036 DA 75A-3 Привод 24В
432037 DA 75A-6 Привод 24В
432041 DA 75A-12 Привод 24В



432941 DA 75 А Червячное колесо редуктора
Запчасть для:
432919 DA 75X-3&6 Мотор-редуктор 24В

DA 75A Привод 24В



345440 Войлочное уплотнение для DA 75

Запчасть для всех моделей DA 75



432959 DA 75A-1 Пластиковое зубчатое колесо

Запчасть для:

432032 DA 75A-1 Привод 230В

432035 DA 75A-1 Привод 24В



432960 DA 75A-3 Пластиковое зубчатое колесо

Запчасть для:

432036 DA 75A-3 Привод 24В



432961 DA 75A-6 Пластиковое зубчатое колесо

Запчасть для:

432037 DA 75A-6 Привод 24В



432936 DA 75A-6 Комплект для апгрейда до DA 75A-12



520933 Шайба троса Ø51 x 5

Запчасть для всех моделей DA 75A



520920 Колесо троса 160/15.2 x 6мм

Запчасть для всех моделей DA 75A

DA 75A Привод 24В

432928 DA 75A Крышка в сборе 24В
Запчасть для всех моделей DA 75A 24В



432998 DA 75 наб.винт. д/крышки 4 шт.
Запчасть для всех моделей DA 75A 24В



433907 DA 1200 Открывающая пружина Ø8,2x71
Запчасть для:
432041 DA 75A-12 Привод 24 В



432089 Заглушка для спускного клапана
Запчасть для всех моделей DA 75



370101 Уплотнительная заглушка PG9, черная

8.3 DA 75A Привод 230 В

DA 75A Привод 230В



432920 DA 75 Печатная плата 230В
Запчасть для всех моделей DA75 230В



432937 DA 75 Переключатель и провод 230В
Запчасть для всех моделей DA75 230В



432924 DA 75 Переключатель 24В/230В
Запчасть для всех моделей DA75 230В



432925 DA 75A Комплект шкива с тросом, 1 трос
Запчасть для всех моделей DA75 230В



520803 Диск в комплекте с 2 рядами
Запчасть для всех моделей DA75 230В



432912 DA 75X-1 Мотор-редуктор 230В
Запчасть для:
432002 DA 75-1 Мотор-редуктор 230В AC
432032 DA 75A-1 Привод 230В



432917 DA 75X-3&6 Мотор-редуктор 230В
Запчасть для:
432033 DA 75A-3 Привод 230В
432034 DA 75A-6 Привод 230 В

DA 75A Привод 230В



229305 М-Конденсатор 3мF/440В

Запчасть для всех моделей DA75 230В



432932 DA 75 Зубчатое колесо для мотора-редуктора 12/45

Запчасть для всех моделей DA75



432933 DA 75 Набор для ремонта DA 75A-1

Запчасть для:

432002 DA 75-1 Привод 230В AC

432032 DA 75A-1 Привод 230В



432934 DA 75 Набор для ремонта DA 75A-3 и DA75A-6

Запчасть для:

432033 DA 75A-3 Привод 230В

432034 DA 75A-6 Привод 230 В



432941 DA 75 А Червячное колесо редуктора

Запчасть для:

432917 DA 75X-3&6 Мотора редуктора 230В



345440 Войлочное уплотнение для DA 75

Запчасть для всех моделей DA75 230В



432959 DA 75A-1 Пластиковое зубчатое колесо

Запчасть для:

432032 DA 75A-1 Привод 230В

DA 75A Привод 230В



432960 DA 75A-3 Пластиковое зубчатое колесо

Запчасть для:

432033 DA 75A-3 Привод 230В



432961 DA 75A-6 Пластиковое зубчатое колесо

Запчасть для:

432034 DA 75A-6 Привод 230В



432936 DA 75A-6 Комплект для апгрейда до DA 75A-12

Запчасть для:

432063 DA 75A-12 Привод 230 В



520941 Трос с насадкой 4x10000 нж

Запчасть для всех моделей DA75A



520933 Шайба троса Ø51 x 5

Запчасть для всех моделей DA75A



520920 Колесо троса 160/15.2 x 6мм

Запчасть для всех моделей DA75A



432929 DA 75A Крышка в сборе, 230В

Запчасть для всех моделей DA75 230В

DA 75A Привод 230В



432089 Заглушка для спускного клапана
Запчасть для всех моделей DA75



370101 Уплотнительная заглушка PG9, черная

8.4 DA 75CT Привод 230 В

DA 75CT Привод 230 В



432937 DA 75 Переключатель и провод 230В



432924 DA 75 Переключатель 24В/230В



432923 DA 75CT Печатная плата 230 В



432911 DA 75CT Мотор-редуктор 230 В



345440 Войлочное уплотнение для DA 75



432929 DA 75A Крышка в сборе, 230В

DA 75CT Привод 230 В

522288 Полоса занавеса 60 x 2400 mm



432935 DA 75 Зубчатое колесо – Туннель



432941 DA 75 А Червячное колесо редуктора



432089 Заглушка для спускного клапана

8.5 DA 74C Мотор привода заслонки

DA 74C Мотор привода заслонки



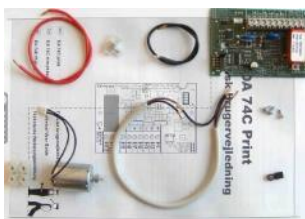
432975 DA 74C Мотор-редуктор в сборе

Запчасть для всех DA 74



524250 Мотор-редуктор без акк. - SB93

Запчасть для всех DA 74



432976 DA 74C Мотор вкл. плату

Запчасть для всех DA 74



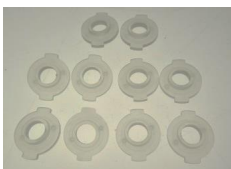
432952 DA 74 Мотор

Запчасть для всех DA 74



432968 DA 74 Комплект муфт для мотора (20 шт)

Запчасть для всех DA 74



**432994 DA 74 Мотор-редуктор набор уплотнителей
10шт в наборе**



432978 DA 74C Набор магнитов

Запчасть для всех DA 74



432979 DA 74C Винты для крышки и мотора-редуктора

Запчасть для всех DA 74



522759 Крышка для кнопки включения

Запчасть для:

432080 DA 74CO Привод вкл/выкл

432070 DA 74CV Привод бесступенчатый

DA 74C Мотор привода заслонки**432956 DA 74 Корпус в сборе**

Запчасть для всех DA 74

**560603 DA 74 Набор винтов для заслонки**

Запчасть для:

432080 DA 74CO Привод вкл/выкл

432070 DA 74CV Привод бесступенчатый

**523021 Кольцо $\varnothing 40$ для DA 74**

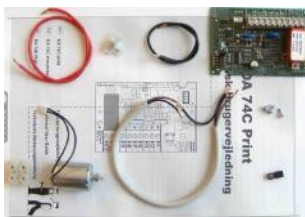
Запчасть для:

432080 DA 74CO Привод вкл/выкл

432070 DA 74CV Привод бесступенчатый

8.6 DA 74AB Мотор привода заслонки 0-10 В

DA 74AB Мотор привода заслонки 0-10 В



432976 DA 74C Мотор вкл. плату

Запчасть для всех DA 74



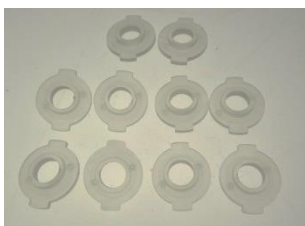
432952 DA 74 Мотор

Запчасть для всех DA 74



432968 DA 74 Комплект муфт для мотора (20 шт)

Запчасть для всех DA 74



**432994 DA 74 Мотор-редуктор набор уплотнителей
10шт в наборе**



432975 DA 74C Мотор-редуктор в сборе

Запчасть для всех DA 74



432978 DA 74C Набор магнитов

Запчасть для всех DA 74



432979 DA 74C Винты для крышки и мотора-редуктора

Запчасть для всех DA 74



560603 DA 74 Набор винтов для заслонки

Запчасть для всех моделей DA 74AB

DA 74AB Мотор привода заслонки 0-10 В



522759 Крышка для кнопки включения

Запчасть для всех моделей DA 74AB



523021 Кольцо ø40 для DA 74

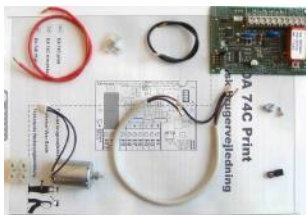
Запчасть для всех моделей DA 74AB

8.7 DA 74BC Привод 24 В

DA 74BC Привод 24 В



432956 DA 74 Корпус в сборе



432976 DA 74C Мотор вкл. плату

Запчасть для всех DA 74



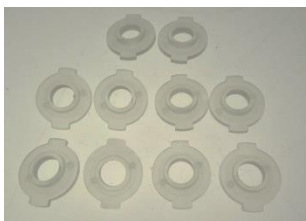
432952 DA 74 Мотор

Запчасть для всех DA 74



432968 DA 74 Комплект муфт для мотора (20 шт)

Запчасть для всех DA 74



**432994 DA 74 Мотор-редуктор набор уплотнителей
10шт в наборе**



432975 DA 74C Мотор-редуктор в сборе

Запчасть для всех DA 74



432978 DA 74C Набор магнитов

Запчасть для всех DA 74

DA 74BC Привод 24 В

432979 DA 74C Винты для крышки и мотора-редуктора

Запчасть для всех DA 74



432090 DA 74 Консоль крепления привода на стену



560603 DA 74 Набор винтов для заслонки



523021 Кольцо $\varnothing 40$ для DA 74

8.8 DA 174 Привод 24 В

DA 174 Привод 24В



524027 Привод 560 мм вкл/выкл 24В без блока управления

Запчасть для:

432082 DA 174 Привод 560 мм вкл/выкл 24В



524028 Привод 380 мм вкл/выкл 24В, основа

Запчасть для:

432083 DA 174 Привод 380 мм вкл/выкл 24В



524029 Привод 380мм бесступенчатый 24В без блока управления

Запчасть для:

432084 DA 174 Привод 380 мм бесступенчатый 24В

432083 DA 174 Привод 380 мм вкл/выкл 24В



411841 Монтажный набор для привода DA 174

Запчасть для всех моделей DA 174



432086 DA 174 Блок управления

Запчасть для всех моделей DA 174



432087 DA 174 Блок управления – крышка в сборе

Запчасть для всех моделей DA 174



432962 DA 174 Печатная плата 24В

Запчасть для всех моделей DA 174

DA 174 Привод 24В

432938 DA 75 Переключатель и провод 24 В
Запчасть для всех DA 75 24В R моделей



413036 Винт-кольцо М8х30 нж
Запчасть для всех моделей DA 174



432088 DA 174 Набор болтов для привода
Запчасть для всех моделей DA 174

8.9 DA 20**DA 20****520942 Трос с насадкой 5x10000 нж****520941 Трос с насадкой 4x10000 нж****520933 Шайба троса Ø51 x 5****411912 DA 20 Мотор с ременной передачей****229315 Конденсатор 4mF 400В****411925 Редуктор DA 20**

DA 20



523030 DA 20 Ремень 180 мм



229309 Конденсатор 6,3 мF 400В

8.10 Монтажные части

Монтажные части



413042 Замок троса 2-4 мм А2



413039 Замок троса 8 мм нж



413035 Талреп 8 мм нж с гайкой



413032 Рым-гайка М10 оцинковка



413044 Скоба М6 А2 короткая



413033 Соединитель с отверстием М8 нж



413037 Соединитель М8 нж

Монтажные части



413036 Винт-кольцо М8х30 нж



415311 Ролик 17/32х30 отверстие 6.1



401935 Несущий ролик для стержня, встроенный приточный клапан



415310 Ролик 30/44х11 отверстие 6.1



415017 Блок 1:4 нж



415078 Скоба блока РВ 24-108



415063 Блок 45° PV 24-108, ролик GF30%

Монтажные части



415064 Блок 90° PV 24-108, ролик GF30%



415321 Колесо трос.GF30%ø90-108x16отверст.ø18.2



522648 Защитная крышка для блока
2 шт крышки на 1 колесо



415077 Скоба блока PV 25



415074 Блок PV 25 колесо, 90



415082 Шарнирная гайка для PV24-108, M8

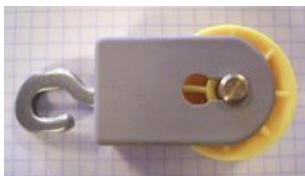


504809 Поворотная заслонка для PV 24-108 M10

Монтажные части



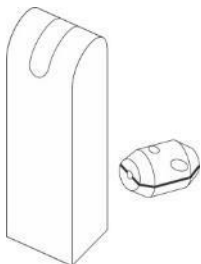
401349 Универсальный держатель для стержня



415091 Подвижный блок с крюком



415089 Скоба для блоков для входа троса в стену



415085 Блок РВ 24-108, остановка 45



522034 Направляющее кольцо с винтом 5x48



357700 Саморез 6x23 PH TORX 25 A2-70



419240 Шайба Ø6,4/30x1,5 нж



415033 Пружина Ø30 x 300 мм нж

Монтажные части



520536 Уголок для подвески



413222 Скоба остановки стержня



504696 Замок для струнной проволоки



352042 Винт с шестигранной головкой, с полной резьбой M5x12 A2 DIN933



351806 Гайка M10, оцинк.



419242 Шайба Ø14/75x4, оцинков.



419241 Шайба Ø11/50x4, оцинков.

Монтажные части



511149 Шпилька М10х500, оцинк.

9 Контроль климата и производства

DOL 53X Контроллер климата и производства



DOL 534 Контроллер климата
DOL 535 Контроллер производства
DOL 539 Контроллер климата и производства
DOL 532 T Контроллер климата

DOL 63X Контроллер климата и производства



DOL 634 Контроллер климата
DOL 635 Контроллер производства
DOL 639 Контроллер климата и производства

DOL 43X Контроллер климата



DOL 434 Контроллер климата

DOL 83X Контроллер климата



DOL 834 Контроллер климата

DOL 100 Коробка



DOL 100 Цифровая коробка
DOL 100 Коробка для воды
DOL 100 Коробка I/O

9 Контроль климата и производства

DOL 234F Контроллер климата



DOL 234F-1 Контроллер климата
DOL 234F-2 Контроллер климата

DOL 234 Контроллер климата



DOL 234-1 Контроллер климата
DOL 234-2 Контроллер климата

DOL 339 Контроллер климата и производства



DOL 339 Контроллер климата и производства
DOL 339 Модуль расширения

Блок резервного питания



Набор запчастей



136988 Набор запчастей для
DOL 53X/DOL 63X
136945 DOL X3X 10" чемодан для запчастей
*134831 Набор запчастей для DOL 234F

* Продукт больше не производится

9 Контроль климата и производства

DOL 31 Контроллеры скорости



130171 DOL 31 Контроллер скорости 6.8А

130172 DOL 31 Контроллер скорости 16А

DOL Модуль расширения



136470 DOL Коробка расширения малая
10RL

136471 DOL Коробка расширения малая
20RL

* Продукт больше не производится

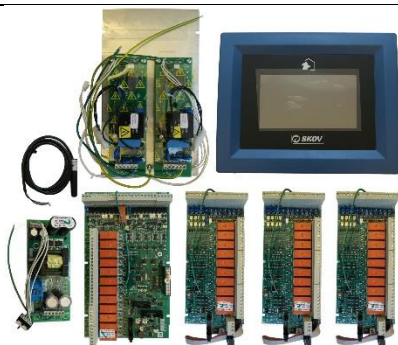
9.1 DOL 53X Контроллер климата и производства

DOL 53X Контроллер климата и производства



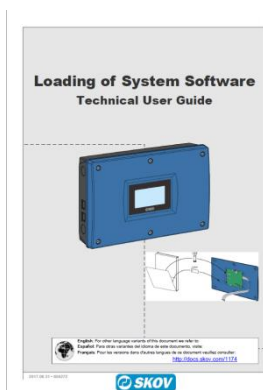
- 136252 DOL 530 Птица, 7" Маленькая модель 12RL
- 136224 DOL 530 Птица, 10" Маленькая модель 12RL
- 136253 DOL 530 Птица, 7" Маленькая модель 12RL с контролем скорости.
- 136225 DOL 530 Птица, 10" Маленькая модель 12RL с контролем скорости.
- 136256 DOL 530 Птица, 7" Большая модель 22RL
- 136226 DOL 530 Птица, 10" Большая модель 22RL
- 136935 DOL 530 Птица, 7" бол. 22RL IOT3
- 136937 DOL 530 Птица, 10" бол. 22RL IOT3
- 136011 DOL 530 Птица, 7" L 22RL с контролем скорости I/O-3
- 136013 DOL 530 Птица, 10" L 22RL с контролем скорости I/O-3
- 136257 DOL 530 Птица, 7" Большая модель 22RL с контролем скорости.
- 136227 DOL 530 Птица, 10" Большая модель 22RL с контролем скорости.
- 136258 DOL 530 Птица, 7" Большая модель 32RL
- 136228 DOL 530 Птица, 10" Большая модель 32RL
- 136934 DOL 530 Птица, 7" бол. 32RL IOT3
- 136936 DOL 530 Птица, 10" бол. 32RL IOT3
- 136012 DOL 530 Птица, 7" L 32RL с контролем скорости I/O-3
- 136014 DOL 530 Птица, 10" L 32RL с контролем скорости I/O-3
- 136259 DOL 530 Птица, 7" Большая модель 32RL с контролем скорости.

9.1 DOL 53X Контроллер климата и производства



- 136015 DOL 530 Птица, 7" WB 12RL
- 136016 DOL 530 Птица, 7" WB 12RL с контролем скорости
- 136254 DOL 530 Птица, 7" WB 22RL
- 136284 DOL 530 Птица, 10" WB 22RL
- 136255 DOL 530 Птица, 7" WB 22RL с контролем скорости.
- 136285 DOL 530 Птица, 10" WB 22RL с контролем скорости.
- 136260 DOL 530 Птица, 7" WB 32RL
- 136286 DOL 530 Птица, 10" WB 32RL
- 136261 DOL 530 Птица, 7" WB 32RL с контролем скорости.
- 136287 DOL 530 Птица, 10" WB 32RL с контролем скорости.
- 136262 DOL 530 Птица, 7" WB 42RL
- 136288 DOL 530 Птица, 10" WB 42RL
- 136263 DOL 530 Птица, 7" WB 42RL с контролем скорости.
- 136289 DOL 530 Птица, 10" WB 42RL с контролем скорости.

9.1 DOL 53X Контроллер климата и производства



136801 DOL 532 Обновление до последней версии

136948 DOL 53X Обновление ПО птица
При обновлении системного ПО DOL 53X, FarmOnline Explorer должен быть обновлен до последней версии.

136271 DOL 534 LPV, Климат, птица ПО

136272 DOL 534 СТ, Климат, птица ПО

136273 DOL 534 Т, Климат, птица ПО

136270 DOL 534 Natural (естественная вентиляция), климат, птица ПО

136277 DOL 535 Репродуктор-L, Производство, птица ПО

136278 DOL 535 Репродуктор-M, Производство, птица ПО

136283 DOL 535 Репродуктор-S, Производство, птица ПО

136276 DOL 535 Бройлер, Производство, птица ПО

136275 DOL 535 Р, Производство, птица ПО

136676 DOL 535 Несушки-Б, Производство, Птица ПО

136675 DOL 535 Несушки-Сред., Производство, Птица ПО

136674 DOL 535 Несушки-M, Производство, Птица ПО

9.1.1 DOL 53X Контроллер климата и производства

DOL 53X Контроллер климата и производства



136806 DOL X3X ЦПУ с дисплеем 7"
Запчасть для всех DOL 53X моделей.



344493-A Передний стикер DOL 10" Touch
Маленький/Большой универсальный

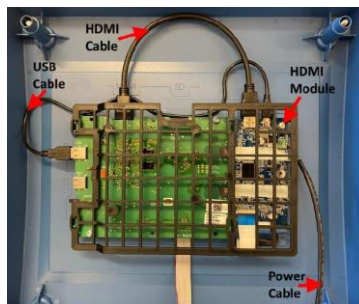


344483-A Передний стикер DOL Touch
Маленький/Большой универсальный



***136679 HDMI модуль преобразователя**

В случае неисправности модуля HDMI потребуется полная панель для замены.



134493 SD ARM (BFN) CPU - 2GB

Запчасть для всех моделей DOL 53X с ARM CPU.



134496 SD IMX CPU - 4 GB

Запчасть для всех моделей DOL 53X с IMX CPU.

DOL 53X Контроллер климата и производства**313022 Плоский кабель 63 см 14p**

Запчасть для всех DOL 53X моделей.

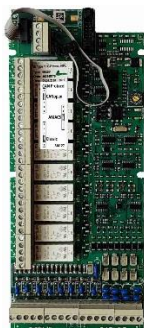
Для соединения между процессором и основным модулем.

**136661 Основной модуль CANopen 12RL без перемычек реле**

Запчасть для всех DOL 53X моделей.

**136659 IO Тип3 CANopen 10RL 8AI - входы 8АО-ВЫХОДЫ**

Запчасть для всех моделей DOL 53X.

**136660 IO Тип 15 CANopen 10RL 8AI - входы 8АО-ВЫХОДЫ**

Запчасть для всех моделей DOL 53X.

**136680 Кабель адаптер откл. авар. откр. 10 pin**

Используется для отключения аварийного открытия для не вентиляционного оборудования подключенного к плате I/O type 15.

**135707 I/O модуль Тип 10, 10RL 6 AI-входы 2 АО-ВЫХОДЫ**

Запчасть для всех моделей DOL 53X.

DOL 53X Контроллер климата и производства**132245 Модуль CAN-шины**

Запчасть для всех моделей DOL 53X.

**135750 Блок питания 24 В 2,1А**

Запчасть для всех моделей DOL 53X.

**301769 Шнур с розеткой, 4-гнездовой, 4x170мм**

Запчасть для всех моделей DOL 53X.

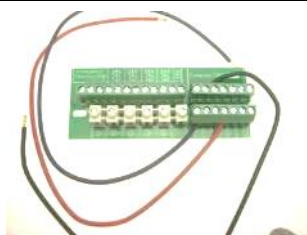
Для соединения между источником питания и основным модулем.

**134702 Контроллер скорости 6.8А**

Запчасть для всех моделей DOL 53X.

**132860 Предохранитель 5x20 мм Т8А 10 шт.**

Запчасть для всех моделей DOL 53X.

**136944 Плата расширения Q1 - Q5 – F6**

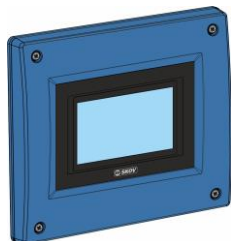
Запчасть для всех моделей DOL 53X.

**136943 Плата расширения L1 - L3**

Запчасть для всех моделей DOL 53X.

DOL 53X Контроллер климата и производства**134729 4 винта для передней панели**

Запчасть для всех моделей DOL 53X.

**136337 DOL X3X, 10" Маленькая панель в сборе**

Запчасть для всех DOL 53X 10" Маленькие модели.

Включает дисплей и ЦПУ модуль.

**136338 DOL X3X, 10" Большая панель в сборе**

Запчасть для всех DOL 53X 10" Большие модели.

Включает дисплей и ЦПУ.

**136951 DOL X3X, 7" Маленькая панель без ЦПУ**

Запчасть для всех DOL 53X 10" Маленькие модели.

**136952 DOL X3X, 7" Большая панель без ЦПУ**

Запчасть для всех DOL 53X 7" Большие модели.

**136704 DOL 53X/63X 10" мал. Укомпл. Пан.**

Полная панель, используемая для обновления контроллеров с дисплеем 7" до дисплея 10".

Панель можно использовать только для обновления существующих контроллеров. Его можно активировать только с помощью SD-карты или USB-накопителя от старого контроллера с резервной копией системы/настроек.

DOL 53X Контроллер климата и производства



136711 DOL 53X/63X 10" бол. Укопмпл. пан.

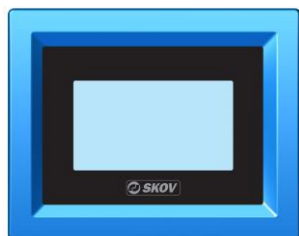
Полная панель, используемая для обновления контроллеров с дисплеем 7" до дисплея 10".

Панель можно использовать только для обновления существующих контроллеров. Его можно активировать только с помощью SD-карты или USB-накопителя от старого контроллера с резервной копией системы/настроек.



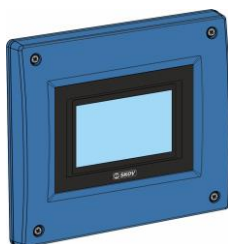
136520 DOL X3X Птица, 7" Панель WB без CPU

Запчасть для всех DOL 53X 7" монтажных коробок.



136339 DOL X3X Птица, 10" укомпл. пан. WB

Включает дисплей и модуль ЦПУ.

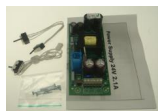


Обновление дисплея 7" до дисплея 10" – Маленький

Закажите следующее оборудование для обновления контроллеров с дисплеем 7" до дисплея 10".

136704 DOL 53X/63X 10" Маленькая панель обновления в сборе

135750 Блок питания 24 В 2,1А

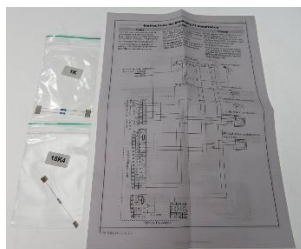
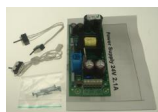


Обновление дисплея 7" до дисплея 10" – Большой

Закажите следующее оборудование для обновления контроллеров с дисплеем 7" до дисплея 10".

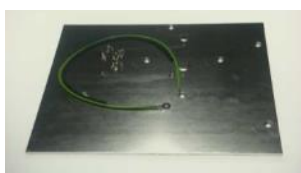
136711 DOL 53X/63X 10" Большая панель обновления в сборе

135750 Блок питания 24 В 2,1А



560098 Набор сопротивлений

Запчасть для всех моделей DOL 53X.



134713 DOL Комплект охлаждения пластин

Запчасть для всех моделей DOL 53X.

DOL 53X Контроллер климата и производства

134941 Набор для большего кол-ва уровней плат
Запчасть для всех моделей DOL 53X.



282026 Переключатель 1-полюсной ВКЛ/ВЫКЛ 16(4)А 250В

Запчасть для всех моделей DOL 53X.



135946 EMC Набор для контроллеров

Запчасть для всех моделей DOL 53X 7".



140200 DOL 12 Датчик температуры

140210 DOL 12 датчик температуры, провод 5 м

Запчасть для всех моделей DOL 53X.



140246 DOL 10 Датчик температуры

Запчасть для всех моделей DOL 53X.



140304 DOL 10 Набор для температуры воды

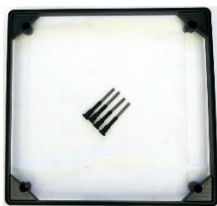
Датчик для промывки в зависимости от температуры.



136523 Плоский кабель 1800мм 14р WB

Запчасть для всех моделей DOL 53X.

Для соединения между ЦПУ и основным модулем в монтажной коробке.

DOL 53X Контроллер климата и производства**136524 DOL Комплект рамки крепления, 20 мм**

Запчасть для всех моделей DOL 53X.

**136522 DOL WB Комплект охлаждающей пластины**

Запчасть для всех DOL 530 (для монтажной коробки WB).

**136519 DOL WB Монтажные части**

Запчасть для всех DOL 530 (для монтажной коробки WB).

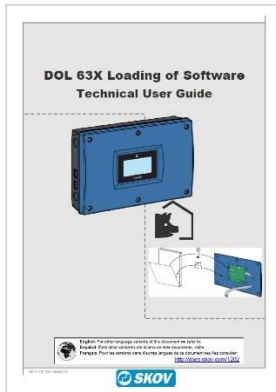
9.2 DOL 63X Контроллер климата и производства

DOL 63X Контроллер климата и производства



- 136103 DOL 630 Свиньи, 10" Маленькая модель 12RL с контролем скорости
- 136104 DOL 630 Свиньи, 10" Большая модель 22RL
- 136105 DOL 630 Свиньи, 10" Большая модель 22RL с контролем скорости
- 136114 DOL 630 Свиньи, 10" Большая модель 22RL IOT3
- 136115 DOL 630 Свиньи, 10" Большая модель 22RL с контролем скорости IOT3
- 136106 DOL 630 Свиньи, 10" Большая модель 32RL
- 136116 DOL 630 Свиньи, 10" Большая м.32RL IOT3
- 136107 DOL 630 Свиньи, 10" Большая модель 32RL с контролем скорости
- 136390 DOL 630 Свиньи, 7" Маленькая модель 12RL
- 136391 DOL 630 Свиньи, 7" Маленькая модель 12RL с контролем скорости
- 136392 DOL 630 Свиньи, 7" Большая модель 22RL
- 136372 DOL 630 Свиньи, 7" Большая 22RL IOT3
- 136393 DOL 630 Свиньи, 7" Большая модель 22RL с контролем скорости
- 136394 DOL 630 Свиньи, 7" Большая модель 32RL
- 136376 DOL 630 Свиньи, 7" Большая 32RL IOT3
- 136395 DOL 630 Свиньи, 7" Большая модель 32RL w/sp

9.2 DOL 63X Контроллер климата и производства



136230 DOL 63X Обновление ПО свиньи

При обновлении системного ПО DOL 63X, FarmOnline Explorer должен быть обновлен до последней версии.

136231 DOL 634-1 Базовый, климат, свиньи

136232 DOL 634-2 Базовый, климат, свиньи

136233 DOL 634-1 LPV MS-1, климат, свиньи

136234 DOL 634-2 LPV MS-1, климат, свиньи

136235 DOL 634-1 LPV MS-3, климат, свиньи

136236 DOL 634-2 LPV MS-3, климат, свиньи

136237 DOL 634-1 LPV MS-8, климат, свиньи

136238 DOL 634-2 LPV MS-8, климат, свиньи

136239 DOL 634-1 СТ, климат, свиньи

136240 DOL 634-2 СТ, климат, свиньи

136241 DOL 634-1 Т MS-8, климат, свиньи

136242 DOL 634-1 Т MS-16, климат, свиньи

136243 DOL 634 CE MS-8, климат, свиньи

136434 DOL 635-1, свиноводство-S

136435 DOL 635-2, свиноводство-S

136438 DOL 635-1 свинопроизводство-L ПО

136439 DOL 635-2 свинопроизводство-L ПО

9.2.1 DOL 63X Контроллер климата и производства

DOL 63X Контроллер климата и производства



136806 DOL X3X ЦПУ с дисплеем 7"
Запчасть для всех моделей DOL 63X 7".



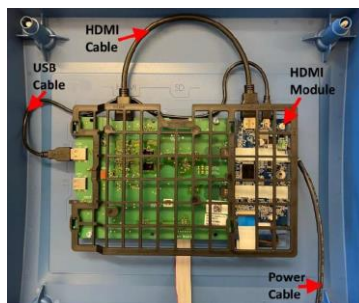
344493-A Передний стикер DOL 10" Touch
Маленький/Большой универсальный



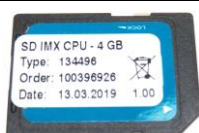
344483-A Передний стикер DOL Touch
Маленький/Большой универсальный



***136679 HDMI Модуль преобразователя**
В случае неисправности модуля HDMI потребуются полная панель для замены.



134493 SD ARM (BFN) CPU - 2GB
Запчасть для всех моделей DOL 63X с ARM CPU.



134496 SD IMX CPU - 4 GB
Запчасть для всех моделей DOL 63X с IMX CPU.

DOL 63X Контроллер климата и производства**313022 Плоский кабель 63 см 14p**

Запчасть для всех DOL 63X моделей.

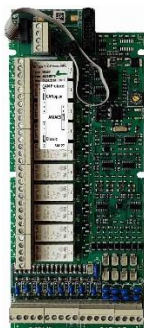
Для соединения между процессором и основным модулем.

**136661 Основной модуль CANopen 12RL без перемычек реле**

Запчасть для всех DOL 63X моделей.

**136659 IO Тип 3 CANopen 10RL 8AI-входы 8АО-выходы**

Запчасть для всех DOL 63X моделей.

**136660 IO Тип 15 CANopen 10RL 8AI - входы 8АО-выходы**

Запчасть для всех DOL 63X моделей.

**136680 Кабель адаптер откл. авар. откр. 10 pin**

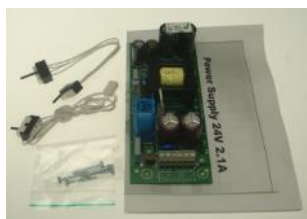
Используется для отключения аварийного открытия для не вентиляционного оборудования подключенного к плате I/O type 15.

**135707 IO Тип 10, 10RL 6AI-входы 2АО-выходы**

Запчасть для всех DOL 63X моделей.

DOL 63X Контроллер климата и производства**132245 Модуль CAN-шины**

Запчасть для всех DOL 63X моделей.

**135750 Блок питания 24 В 2,1А**

Запчасть для всех DOL 63X моделей.

**301769 Шнур с розеткой, 4-гнездовой, 4x170мм**

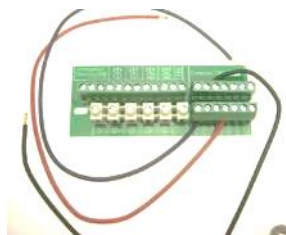
Для соединения между источником питания и основным модулем.

**134702 Контроллер скорости 6.8А**

Запчасть для всех DOL 63X моделей.

**132860 Предохранитель 5x20 мм Т8А 10 шт.**

Запчасть для всех DOL 63X моделей.

**136944 Плата расширения Q1 - Q5 – F6**

Запчасть для всех DOL 63X моделей.

**136943 Плата расширения L1 - L3**

Запчасть для всех DOL 63X моделей.

DOL 63X Контроллер климата и производства**134729 4 винта для передней панели**

Запчасть для всех моделей DOL 53X.

**136337 DOL X3X, 10" Маленькая панель в сборе**

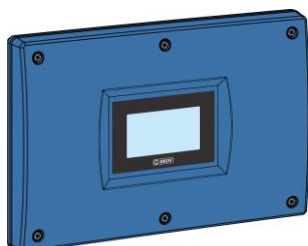
Запчасть для всех DOL 53X 10" Маленькие модели.
Включает дисплей и ЦПУ модуль.

**136338 DOL X3X, 10" Большая панель в сборе**

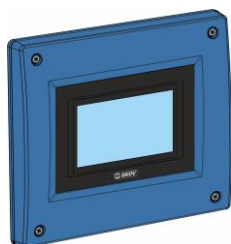
Запчасть для всех DOL 53X 10" Большие модели.
Включает дисплей и ЦПУ.

**136951 DOL X3X, 7" Маленькая панель без ЦПУ**

Запчасть для всех DOL 53X 7" Маленькие модели.

**136952 DOL X3X, 7" Большая панель без ЦПУ**

Запчасть для всех DOL 53X 7" Большие модели.

**136704 DOL 53X/63X 10" мал. укомпл. пан.**

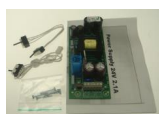
Полная панель, используемая для обновления контроллеров с дисплеем 7" до дисплея 10".

Панель можно использовать только для обновления существующих контроллеров. Его можно активировать только с помощью SD-карты или USB-накопителя от старого контроллера с резервной копией системы/настроек.

DOL 63X Контроллер климата и производства**136711 DOL 53X/63X 10" больш. укомпл. пан.**

Полная панель, используемая для обновления контроллеров с дисплеем 7" до дисплея 10".

Панель можно использовать только для обновления существующих контроллеров. Его можно активировать только с помощью SD-карты или USB-накопителя от старого контроллера с резервной копией системы/настроек.

**Обновление дисплея 7" до дисплея 10" – Маленький**

Закажите следующее оборудование для обновления контроллеров с дисплеем 7" до дисплея 10".

136704 DOL 53X/63X 10" Маленькая панель обновления в сборе

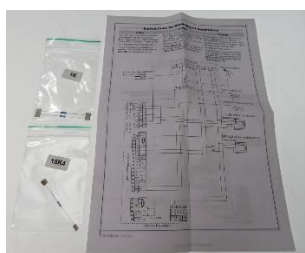
135750 Блок питания 24 В 2,1А

**Обновление дисплея 7" до дисплея 10" – Большой**

Закажите следующее оборудование для обновления контроллеров с дисплеем 7" до дисплея 10".

136711 DOL 53X/63X 10" Большая панель обновления в сборе

135750 Блок питания 24 В 2,1А

**560098 Набор сопротивлений**

Запчасть для всех DOL 63X моделей.

**134713 DOL Комплект охлаждения пластин**

Запчасть для всех DOL 63X моделей.

**134941 Набор для большего кол-ва уровней плат**

Запчасть для всех маленьких моделей DOL 63X.

DOL 63X Контроллер климата и производства

282026 Переключатель 1-полюсной ВКЛ/ВЫКЛ 16(4)А 250В
Запчасть для всех DOL 63X моделей.



135946 EMC Набор для контроллеров
Запчасть для всех моделей DOL 63X 7".



140200 DOL 12 Датчик температуры
140210 DOL 12 датчик температуры, провод 5 м
Запчасть для всех DOL 63X моделей.



140246 DOL 10 Датчик температуры
Запчасть для всех DOL 63X моделей.



136523 Плоский кабель 1800мм 14р WB
Запчасть для всех DOL 63X моделей.
Для соединения между ЦПУ и основным модулем в монтажной коробке.



136524 DOL небольшой удлинитель, 20мм
Запчасть для всех DOL 63X моделей.

9.3 DOL 43X Контроллер климата

DOL 43X Контроллер климата



136094 DOL 430 Контроллер, 10" Маленькая модель 12RL

136096 DOL 430 Контроллер, 10" Большая модель 22RL

136098 DOL 430 Контроллер, 10" Большая модель 32RL

9.3.1 DOL 43X Контроллер климата

DOL 43X Контроллер климата

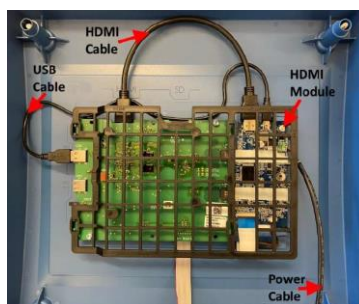


344493-A Передний стикер для DOL 10" сенсорного экрана, маленький/большой универсальный



*136679 HDMI Модуль преобразователя

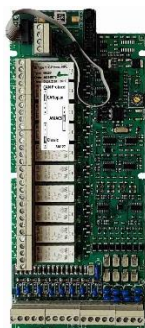
В случае неисправности модуля HDMI потребуются полная панель для замены.



134496 SD IMX CPU - 4 GB



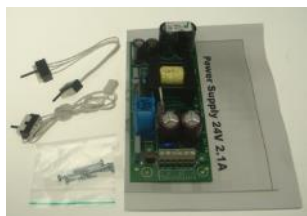
136661 Основной модуль CANopen 12RL без перемычек реле



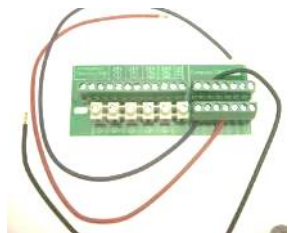
136660 IO Тип 15 CANopen 10RL 8AI - входы 8АО-ВЫХОДЫ

DOL 43X Контроллер климата**136680 Кабель адаптер откл. авар. отк. 10 роl**

Используется для отключения аварийного открытия для не вентиляционного оборудования подключенного к плате I/O type 15.

**135750 Блок питания 24 В 2,1А****413075 Блок питания 12В DIN-рейка HDR 15-12****301769 Шнур с розеткой, 4-гнездовой, 4x170мм**

Для соединения между источником питания и основным модулем.

**136944 Плата расширения Q1 - Q5 - F6****136943 Плата расширения L1 - L3****134729 4 винта для передней панели****136337 DOL X3X, 10" Маленькая панель в сборе**

Запчасть для всех DOL 53X 10" Маленькие модели.

Включает дисплей и ЦПУ модуль.

DOL 43X Контроллер климата

136338 DOL X3X, 10" Большая панель в сборе
Запчасть для всех DOL 53X 10" Большие модели.
Включает дисплей и ЦПУ.



134941 Набор для большего кол-ва уровней плат



140200 DOL 12 Датчик температуры
140210 DOL 12 датчик температуры, провод 5 м
Датчик температуры DOL 12 может быть использован для измерения как внутренней, так и внешней температуры.



140246 DOL 10 Датчик температуры

9.4 DOL 83X Контроллер климата

DOL 83X Контроллер климата



136710 DOL 830 Insect, 10" больш. 32RL



136329 DOL 834, ПО для микрокл.

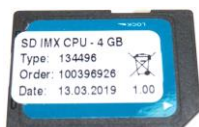
136328 DOL 834 CE, ПО для микрокл.

9.4.1 DOL 83X Контроллер климата

DOL 83X Контроллер климата



344493-A Передний стикер DOL 10" Touch
Маленький/Большой универсальный



134496 SD IMX ЦПУ - 4 Гб

Запчасть для всех моделей с IMX ЦПУ.



313022 Плоский кабель 83 см 14р UL2651 300В 105гр С.

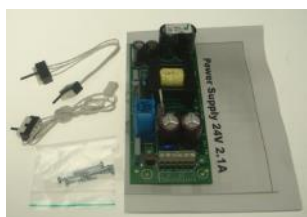
Для соединения между ЦПУ и основным модулем.



136661 Основной модуль CANopen 12RL без перемыч



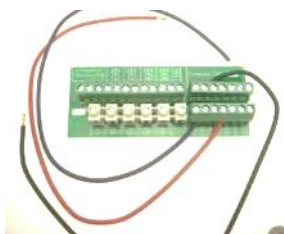
136659 IO Тип 3 CANopen 10RL 8AI - входы 8АО-ВЫХОДЫ



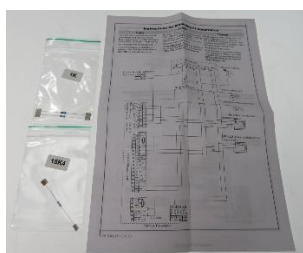
135750 Блок питания 24 В 2,1А

DOL 83X Контроллер климата**301769** Шнур с розеткой, 4-гнездовой, 4x170мм

Для соединения между источником питания и основным модулем.

**136944** Плата расширения Q1 - Q5 – F6**136943** Плата расширения L1 - L3**134729** 4 винта для передней панели**136338** DOL X3X, 10" Большая панель в сборе

Включает дисплей и ЦПУ.

**560098** Набор сопротивлений для весов для корма**140200** DOL 12 Датчик температуры**140210** DOL 12 датчик температуры, провод 5 м

Датчик температуры DOL 12 может быть использован для измерения как внутренней, так и внешней температуры

9.5 DOL 100 Коробка

DOL 100 Цифровая коробка



- 130183 DOL 100 Цифровая распредел. коробка 8I
- 130184 DOL 100 Цифровая распредел. коробка 16I
- 130191 DOL 100 Цифровая распредел. коробка 24I
- 130192 DOL 100 Цифровая распредел. коробка 32I

Внешний I/O блок для подключения счетчика воды, счетчика яиц или емкостного датчика.

DOL 100 Коробка для воды



- 130181 DOL 100 Вода 8I коробка
- 130182 DOL 100 Вода 16I коробка

Внешний I/O блок для подключения датчика уровня воды.

DOL 100 I/O Коробка

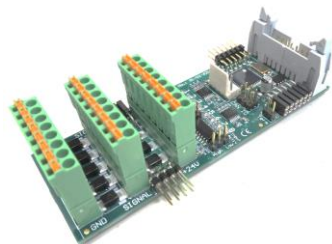


- 130195 DOL 100 I/O Коробка 10 RL
- 130196 DOL 100 I/O Коробка 20 RL

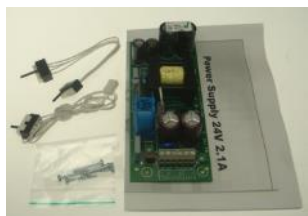
Внешняя I/O коробка используется для управления клапанами, которые используются для промывки водой.

9.5.1 DOL 100 Цифровая распределительная коробка**DOL 100 Цифровая распределительная коробка**

136666 Соединитель Нано CAN-шины



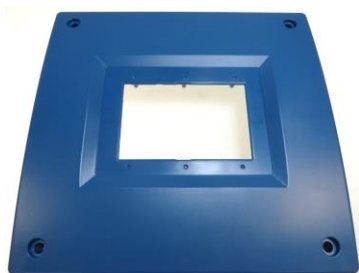
136663 Нано I/O цифровой модуль 8I



135750 Блок питания 24 В 2,1А



344483-А Передний стикер для DOL-сенсорного экрана, маленький/большой, универсальный



527363 Колпак корпуса PMC DOL 5xx Маленький, синий



134729 4 винта для передней панели

9.5.2 DOL 100 Коробка для воды

DOL 100 Коробка для воды

136666 Соединитель Нано CAN-шины



136664 Нано I/O модуль, вода 8l



560278 Комплект датчика уровня воды



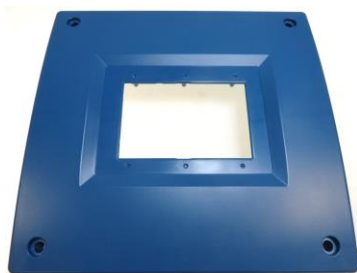
135750 Блок питания 24 В 2,1А



344483-A Передний стикер для DOL-сенсорного экрана, маленький/большой, универсальный



527363 Колпак корпуса PMC DOL 5xx Маленький, синий



DOL 100 Коробка для воды

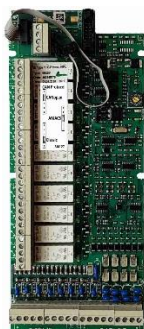
134729 4 винта для передней панели



9.5.3 DOL 100 I/O Коробка

DOL 100 I/O Коробка

136660 IO тип 15 CANopen 10RL 8AI 8AO



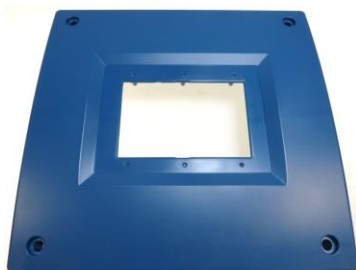
132245 Модуль CAN-шины



135750 Блок питания 24 В 2,1А



344350-A Передний стикер для PigGrowth SKOV,
черный



527363 Колпак корпуса PMC DOL 5xx Маленький,
синий



134729 4 винта для передней панели

9.6 DOL 234F Контроллер климата

DOL 234F-1 Контроллер климата



- *138000 DOL 234F-1 Климат Маленькая модель 12RL MS1 с контролем скорости
- *138001 DOL 234F-1 Климат Маленькая модель 12RL MS2 с контролем скорости
- *138002 DOL 234F-1 Климат Маленькая модель 12RL MS3 с контролем скорости
- *138018 DOL 234F-1 Климат Большая модель 22RL MS3 с контролем скорости
- *138003 DOL 234F-1 Климат Большая модель 22RL MS6 с контролем скорости
- *138004 DOL 234F-1 Климат Большая модель 22RL MS8 с контролем скорости
- *138009 DOL 234F-1 Климат Маленькая модель 12RL MS1
- *138010 DOL 234F-1 Климат Маленькая модель 12RL MS2
- *138011 DOL 234F-1 Климат Маленькая модель 12RL MS3
- *138019 DOL 234F-1 Климат Большая модель 22RL MS3
- *138012 DOL 234F-1 Климат Большая модель 22RL MS6
- *138013 DOL 234F-1 Климат Большая модель 22RL MS8

DOL 234F-2 Контроллер климата



- *138005 DOL 234F-2 Климат Большая модель 6RL MS1 с контролем скорости
- *138006 DOL 234F-2 Климат Большая модель 11RL MS2 с контролем скорости
- *138007 DOL 234F-2 Климат Большая модель 11RL MS3 с контролем скорости
- *138008 DOL 234F-2 Климат Большая модель 11RL MS6 с контролем скорости
- *138014 DOL 234F-2 Климат Большая модель 6RL MS1
- *138015 DOL 234F-2 Климат Большая модель 11RL MS2
- *138016 DOL 234F-2 Климат Большая модель 11RL MS3
- *138017 DOL 234F-2 Климат Большая модель 11RL MS6

9.6.1 DOL 234F-1 Контроллер климата

DOL 234F-1 Контроллер климата

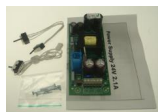


Обновление с DOL 234F Маленький до DOL 630 10" Маленький

Закажите следующие позиции для обновления DOL 234F Маленький до DOL 630 10" Маленький.

136337 DOL X3X, 10" Маленькая панель в сборе

135750 Блок питания 24 В 2,1А

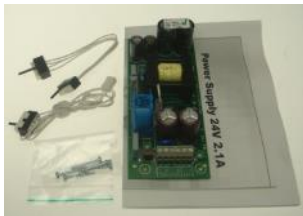


Обновление с DOL 234F Большой до DOL 630 10" Большой

Закажите следующие позиции для обновления DOL 234F Большой до DOL 630 10" Большой.

136338 DOL X3X, 10" Большая панель в сборе

135750 Блок питания 24 В 2,1А



135750 Блок питания 24 В 2,1А



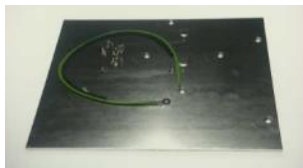
301769 Шнур с розеткой, 4-гнездовой, 4x170мм

Для соединения между источником питания и основным модулем.



134702 Контроллер скорости 6.8А

Запчасть для всех моделей DOL 234F с контролем скорости



134713 DOL Комплект охлаждения пластин

Запчасть для всех моделей DOL 234F



282026 Переключатель 1-полюсной ВКЛ/ВЫКЛ 16(4)А 250В

Запчасть для всех моделей DOL 234F с контролем скорости

DOL 234F-1 Контроллер климата**134903 DOL 234/339 Ручка регулировки**

Запчасть для всех моделей DOL 234F-1

**134902 Энкодер – функция нажатия**

Запчасть для всех моделей DOL 234F-1

**134729 4 винта для передней панели**

Запчасть для всех моделей DOL 234F-1

**134981 DOL 234F CPU Модуль вкл дисплей и ПО**

Запчасть для всех моделей DOL 234F

**134832 Дисплей 160x160 синий**

Запчасть для всех моделей DOL 234F-1

**134493 SD ARM (BFN) CPU - 2GB**

Запчасть для всех моделей DOL 234F-1

**136662 Основной модуль CANopen 12RL**

Запчасть для всех DOL 234F-1 моделей.

DOL 234F-1 Контроллер климата



134983 DOL 234F-1 Панель без CPU- Маленькая модель

Запчасть для:

- 138000 DOL 234F-1 Климат Маленькая модель 12RL MS1 с контролем скорости
- 138001 DOL 234F-1 Климат Маленькая модель 12RL MS2 с контролем скорости
- 138002 DOL 234F-1 Климат Маленькая модель 12RL MS3 с контролем скорости
- 138009 DOL 234F-1 Климат Маленькая модель 12RL MS1
- 138010 DOL 234F-1 Климат Маленькая модель 12RL MS2
- 138011 DOL 234F-1 Климат Маленькая модель 12RL MS3



134982 DOL 234F-1 Панель без CPU- Большая модель

Запчасть для:

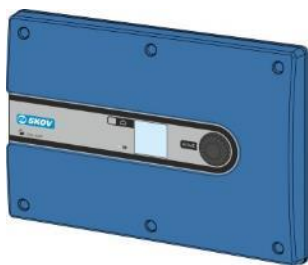
- 138018 DOL 234F-1 Климат Большая модель 22RL MS3 с контролем скорости
- 138003 DOL 234F-1 Климат Большая модель 22RL MS6 с контролем скорости
- 138004 DOL 234F-1 Климат Большая модель 22RL MS8 с контролем скорости
- 138019 DOL 234F-1 Климат Большая модель 22RL MS3
- 138012 DOL 234F-1 Климат Большая модель 22RL MS6
- 138013 DOL 234F-1 Климат Большая модель 22RL MS8



134986 DOL 234F-1 Панель в сборе – Маленькая модель

Запчасть для:

- 138000 DOL 234F-1 Климат Маленькая модель 12RL MS1 с контролем скорости
- 138001 DOL 234F-1 Климат Маленькая модель 12RL MS2 с контролем скорости
- 138002 DOL 234F-1 Климат Маленькая модель 12RL MS3 с контролем скорости
- 138009 DOL 234F-1 Климат Маленькая модель 12RL MS1
- 138010 DOL 234F-1 Климат Маленькая модель 12RL MS2
- 138011 DOL 234F-1 Климат Маленькая модель 12RL MS3

DOL 234F-1 Контроллер климата**134985 DOL 234F-1 Панель в сборе – Большая модель**

Запчасть для:

138018 DOL 234F-1 Климат Большая модель 22RL MS3 с контролем скорости

138003 DOL 234F-1 Климат Большая модель 22RL MS6 с контролем скорости

138004 DOL 234F-1 Климат Большая модель 22RL MS8 с контролем скорости

138019 DOL 234F-1 Климат Большая модель 22RL MS3

138012 DOL 234F-1 Климат Большая модель 22RL MS6

138013 DOL 234F-1 Климат Большая модель 22RL MS8

**313022 Плоский кабель 63см 14р**

Запчасть для всех DOL 234F-1 моделей.

Для связи между ЦПУ и основным модулем.

**134989 DOL 234F-1 Клавиатура в сборе – Маленькая модель**

Запчасть для:

138000 DOL 234F-1 Климат Маленькая модель 12RL MS1 с контролем скорости

138001 DOL 234F-1 Климат Маленькая модель 12RL MS2 с контролем скорости

138002 DOL 234F-1 Климат Маленькая модель 12RL MS3 с контролем скорости

138009 DOL 234F-1 Климат Маленькая модель 12RL MS1

138010 DOL 234F-1 Климат Маленькая модель 12RL MS2

138011 DOL 234F-1 Климат Маленькая модель 12RL MS3

DOL 234F-1 Контроллер климата



134988 DOL 234F-1 Клавиатура в сборе – Большая модель

Запчасть для:

138018 DOL 234F-1 Климат Большая модель 22RL MS3 с контролем скорости

138003 DOL 234F-1 Климат Большая модель 22RL MS6 с контролем скорости

138004 DOL 234F-1 Климат Большая модель 22RL MS8 с контролем скорости

138019 DOL 234F-1 Климат Большая модель 22RL MS3

138012 DOL 234F-1 Климат Большая модель 22RL MS6

138013 DOL 234F-1 Климат Большая модель 22RL MS8



132860 Предохранитель 5x20 мм Т8А 10 шт.

Запчасть для:

138000 DOL 234F-1 Климат Маленькая модель 12RL MS1 с контролем скорости

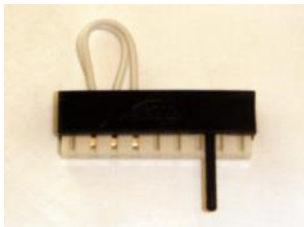
138001 DOL 234F-1 Климат Маленькая модель 12RL MS2 с контролем скорости

138002 DOL 234F-1 Климат Маленькая модель 12RL MS3 с контролем скорости

138018 DOL 234F-1 Климат Большая модель 22RL MS3 с контролем скорости

138003 DOL 234F-1 Климат Большая модель 22RL MS6 с контролем скорости

138004 DOL 234F-1 Климат Большая модель 22RL MS8 с контролем скорости



301770 ЛЕОСО Перемычка с проводами DOL 234 основная

Запчасть для всех моделей DOL 234F-1



134993 DOL 234F Обновление до последней версии

Запчасть для всех моделей DOL 234F-1



134846 DOL 234F-1/2 Программа USB – замена

Запчасть для всех моделей DOL 234F



134700 I/O модуль Тип 1, 10RL 6 AI-входы 2 АО-выходы

Запчасть для всех моделей DOL 234F-1

DOL 234F-1 Контроллер климата

134941 Набор для большого кол-ва уровней плат
Запчасть для всех моделей DOL 234F-1



134792 Мини UPS для аккумуляторной батареи
Запчасть для всех моделей DOL 234F-1



135946 EMC Набор для контроллеров
Запчасть для всех моделей DOL 234F-1



140200 DOL 12 Датчик температуры
140210 DOL 12 датчик температуры, провод 5 м
Датчик температуры DOL 12 может быть использован для измерения как внутренней, так и внешней температуры.

9.6.2 DOL 234F-2 Контроллер климата

DOL 234F-2 Контроллер климата

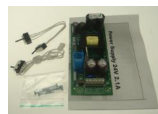


Обновление с DOL 234F Маленький до DOL 630 10" Маленький

Закажите следующие позиции для обновления DOL 234F Маленький до DOL 630 10" Маленький.

136337 DOL X3X, 10" Маленькая панель в сборе

135750 Блок питания 24 В 2,1А

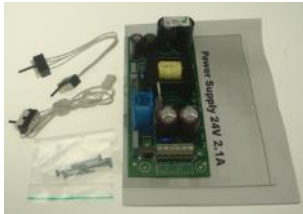


Обновление с DOL 234F Большой до DOL 630 10" Большой

Закажите следующие позиции для обновления DOL 234F Большой до DOL 630 10" Большой.

136338 DOL X3X, 10" Большая панель в сборе

135750 Блок питания 24 В 2,1А



135750 Блок питания 24 В 2,1А



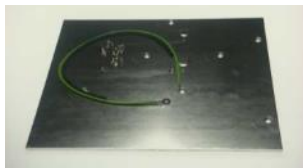
301769 Шнур с розеткой, 4-гнездовой, 4x170мм

Для соединения между источником питания и основным модулем.



134702 Контроллер скорости 6.8А

Запчасть для всех моделей DOL 234F с контролем скорости



134713 DOL Комплект охлаждения пластин

Запчасть для всех моделей DOL 234F



282026 Переключатель 1-полюсной ВКЛ/ВЫКЛ 16(4)А 250В

Запчасть для всех моделей DOL 234F с контролем скорости

DOL 234F-2 Контроллер климата**134903 DOL 234/339 Ручка регулировки**

Запчасть для всех моделей DOL 234F-2

**134902 Энкодер – функция нажатия**

Запчасть для всех моделей DOL 234F-2

**134729 4 винта для передней панели**

Запчасть для всех моделей DOL 234F-2

**134981 DOL 234F CPU Модуль вкл дисплей и ПО**

Запчасть для всех моделей DOL 234F

**134832 Дисплей 160x160 синий**

Запчасть для всех моделей DOL 234F-2

**134493 SD ARM (BFN) CPU - 2GB**

Запчасть для:

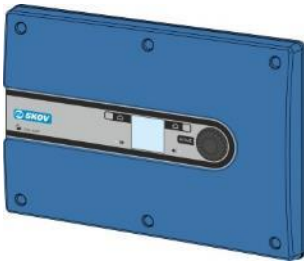
134981 DOL 234F CPU модуль вкл. Дисплей и SW

**136662 Основной модуль CANopen 12RL**

Запчасть для всех DOL 234F-2 моделей.

**134984 DOL 234F-2 Панель без CPU- Большая модель**

Запчасть для всех моделей DOL 234F-2

DOL 234F-2 Контроллер климата**134987 DOL 234F-2 Панель в сборе – Большая модель**

Запчасть для всех моделей DOL 234F-2

**313022 Плоский кабель 63см 14p**

Запчасть для всех DOL 234F-2 моделей.

Для соединения между ЦПУ и основным модулем.

**134994 DOL 234F-2 Клавиатура в сборе – Большая модель**

Запчасть для всех моделей DOL 234F-2

**132860 Предохранитель 5x20 мм T8A 10 шт.**

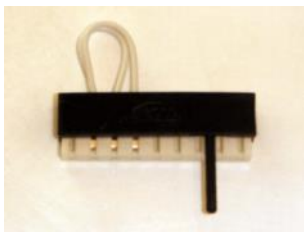
Запчасть для:

138005 DOL 234F-2 Климат Большая модель 6RL MS1 с контролем скорости

138006 DOL 234F-2 Климат Большая модель 11RL MS2 с контролем скорости

138007 DOL 234F-2 Климат Большая модель 11RL MS3 с контролем скорости

138008 DOL 234F-2 Климат Большая модель 11RL MS6 с контролем скорости

**301770 LEOCO Перемычка с проводами DOL 234 основная**

Запчасть для всех моделей DOL 234F-2

**134993 DOL 234F Обновление до последней версии**

Запчасть для всех моделей DOL 234F-2

**134846 DOL 234F-1/2 Программа USB – замена**

Запчасть для всех моделей DOL 234F

DOL 234F-2 Контроллер климата

134700 I/O модуль Тип 1, 10RL 6 AI-входы 2 АО-выходы

Запчасть для всех моделей DOL 234F-2



134941 Набор для большего кол-ва уровней плат

Запчасть для всех моделей DOL 234F-2



134792 Мини UPS для аккумуляторной батареи

Запчасть для всех моделей DOL 234F-2



135946 EMC Набор для контроллеров

Запчасть для всех моделей DOL 234F-2



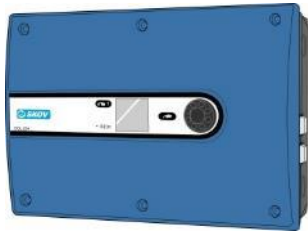
140200 DOL 12 Датчик температуры

140210 DOL 12 датчик температуры, провод 5 м

Датчик температуры DOL 12 может быть использован для измерения как внутренней, так и внешней температуры

9.7 DOL 234 Контроллер климата

DOL 234-1 Контроллер климата



- *134001 DOL 234-1 Климат с контролем скорости Маленькая модель 5RL MS1 ENv5
- *134021 DOL 234-1 Климат с контролем скорости Маленькая модель 10RL MS2 ENv5
- *134041 DOL 234-1 Климат с контролем скорости Маленькая модель 10RL MS3 ENv5
- *134061 DOL 234-1 Климат с контролем скорости Большая модель 20RL MS6 ENv5
- *134081 DOL 234-1 Климат с контролем скорости Большая модель 20RL MS8 ENv5

- *134161 DOL 234-1 Климат Маленькая модель 5RL MS1 ENv5
- *134181 DOL 234-1 Климат Маленькая модель 10RL MS2 ENv5
- *134201 DOL 234-1 Климат Маленькая модель 10RL MS3 ENv5
- *134221 DOL 234-1 Климат Большая модель 20RL MS6 ENv5
- *134241 DOL 234-1 Климат Большая модель 20RL MS8 ENv5

DOL 234-2 Контроллер климата



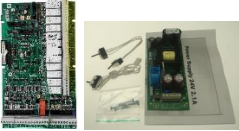
- *134101 DOL 234-2 Климат с контролем скорости Большая модель 5RL MS1 ENv5
- *134121 DOL 234-2 Климат с контролем скорости Большая модель 10RL MS2 ENv5
- *134141 DOL 234-2 Климат с контролем скорости Большая модель 10RL MS3 ENv5
- *134321 DOL 234-2 Климат с контролем скорости Большая модель 10RL MS6 ENv5

- *134261 DOL 234-2 Климат Большая модель 5RL MS1 ENv5
- *134281 DOL 234-2 Климат Большая модель 10RL MS2 ENv5
- *134301 DOL 234-2 Климат Большая модель 10RL MS3 ENv5
- *134341 DOL 234-2 Климат Большая модель 10RL MS6 ENv5

* Продукт больше не производится

9.7.1 DOL 234-1 Контроллер климата

DOL 234-1 Контроллер климата



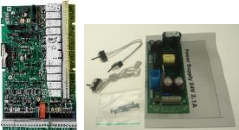
Обновление с DOL 234 Маленький до DOL 630 10" Маленький

Закажите следующие позиции для обновления DOL 234 Маленький to DOL 630 10" Маленький.

136337 DOL X3X, 10" Маленькая панель в сборе

135750 Блок питания 24 В 2,1А

136661 Основной модуль CANopen 12RL без реле



Обновление с DOL 234 Большой до DOL 630 10" Большой

Закажите следующие позиции для обновления DOL 234 Большой до DOL 630 10" Большой.

136338 DOL X3X, 10" Большая панель в комплекте

135750 Блок питания 24 В 2,1А

136661 Основной модуль CANopen 12RL без реле



135750 Блок питания 24 В 2,1А

Запчасть для всех моделей DOL 234-1



301769 Шнур с розеткой, 4-гнездовой, 4x170мм

Для соединения между источником питания и основным модулем.



134901 Основной модуль 10RL

Запчасть для всех моделей DOL 234-1



134700 I/O модуль Тип 1, 10RL 6 AI- входы 2 АО- выходы

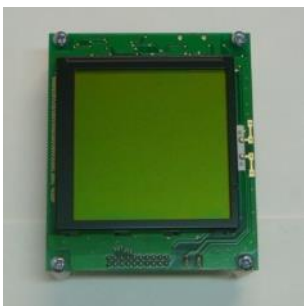
Запчасть для всех моделей DOL 234-1

DOL 234-1 Контроллер климата

134941 Набор для большего кол-ва уровней плат
Запчасть для всех моделей DOL 234-1



134912 DOL 234 CPU Модуль с дисплеем
Запчасть для всех моделей DOL 234-1



134958 DOL 224/234 Дисплей вкл штепсель
Запчасть для всех моделей DOL 234-1



134908 DOL 234-1 Клавиатура в комплекте – Маленькая модель

Запчасть для:

134000 DOL 234-1 Климат с контролем скорости
Маленькая модель 5RL MS1 DAv5

134020 DOL 234-1 Климат с контролем скорости
Маленькая модель 10RL MS2 DAv5

134040 DOL 234-1 Климат с контролем скорости
Маленькая модель 10RL MS3 DAv5

134160 DOL 234-1 Климат Маленькая модель 5RL MS1
DAv5

134180 DOL 234-1 Климат Маленькая модель 10RL
MS2 DAv5

134200 DOL 234-1 Климат Маленькая модель 10RL
MS3 DAv5

DOL 234-1 Контроллер климата**134910 DOL 234-1 Клавиатура в комплекте – Большая модель**

Запчасть для:

134060 DOL 234-1 Климат с контролем скорости
Большая модель 20RL MS6 DAv5134080 DOL 234-1 Климат с контролем скорости
Большая модель 20RL MS8 DAv5134220 DOL 234-1 Климат Большая модель 20RL MS6
DAv5134240 DOL 234-1 Климат Большая модель 20RL MS8
DAv5**134914 DOL 234-1 Panel ex. CPU-SB**

Запчасть для:

134000 DOL 234-1 Климат с контролем скорости
Маленькая модель 5RL MS1 DAv5134020 DOL 234-1 Климат с контролем скорости
Маленькая модель 10RL MS2 DAv5134040 DOL 234-1 Климат с контролем скорости 10RL
MS3 DAv5134160 DOL 234-1 Климат Маленькая модель 5RL MS1
DAv5134180 DOL 234-1 Климат Маленькая модель 10RL
MS2 DAv5134200 DOL 234-1 Климат Маленькая модель 10RL
MS3 DAv5**134913 DOL 234-1 Panel ex. CPU-LB**

Запчасть для:

134060 DOL 234-1 Климат с контролем скорости
Большая модель 20RL MS6 DAv5134080 DOL 234-1 Климат с контролем скорости
Большая модель 20RL MS8 DAv5134220 DOL 234-1 Климат Большая модель 20RL MS6
DAv5134240 DOL 234-1 Климат Большая модель 20RL MS8
DAv5**134903 Ручка регулировки**

Запчасть для всех моделей DOL 234-1

**134902 Энкодер – функция нажатия**

Запчасть для всех моделей DOL 234-1

DOL 234-1 Контроллер климата**134729 4 винта для передней панели**

Запчасть для всех моделей DOL 234-1

**134702 Контроллер скорости 6.8A**

Запчасть для всех моделей DOL 234-1

**282026 Переключатель 1-полюсной ВКЛ/ВЫКЛ 16(4)А 250В**

Запчасть для всех моделей DOL 234-1

**137101 DOL 234 Обновление до последней версии**

Запчасть для всех моделей DOL 234-1

Применяется для ПО от версий 5.4.x.

Обновите ПО до новейшей версии. После обновления все языки будут доступны.

**137123 DOL 234 Обновление до последней версии – для 20 контроллеров**

Запчасть для всех моделей DOL 234-1

Применяется для ПО от версий 5.4.x.

Обновите ПО до новейшей версии. После обновления все языки будут доступны.

**137124 DOL 234 Обновление до последней версии 5.3 DA,EN,DE,20x**

Запчасть для всех моделей DOL 234-1

Применяется для ПО от версий 5.3.x.

Обновите ПО до новейшей версии. После обновления языки DA, EN и DE будут доступны.

DOL 234-1 Контроллер климата**132860 Предохранитель 5x20 мм Т8А 10 шт.**

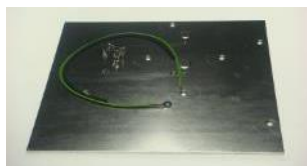
Запчасть для:

134000 DOL 234-1 Климат с контролем скорости
Маленькая модель 5RL MS1 DAv5134020 DOL 234-1 Климат с контролем скорости
Маленькая модель 10RL MS2 DAv5134040 DOL 234-1 Климат с контролем скорости
Маленькая модель 10RL MS3 DAv5134060 DOL 234-1 Климат с контролем скорости
Большая модель 20RL MS6 DAv5134080 DOL 234-1 Климат с контролем скорости
Большая модель 20RL MS8 DAv5**132244 Модуль работы с данными CAN шина**

Запчасть для всех моделей DOL 234-1

**340937 DIN Рейка Д=64мм с отверстиями Ø4**

Запчасть для всех моделей DOL 234-1

**134713 DOL Комплект охлаждения пластин****290136 Резистор для счетчика воды 1КОм**

Используется как входное сопротивление

**301770 LEOCO Перемычка с проводами DOL 234 основная**

DOL 234-1 Контроллер климата

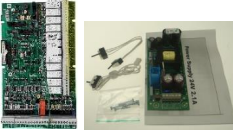
140200 DOL 12 Датчик температуры

140210 DOL 12 датчик температуры, провод 5 м

Датчик температуры DOL 12 может быть использован для измерения как внутренней, так и внешней температуры

9.7.2 DOL 234-2 Контроллер климата

DOL 234-2 Контроллер климата



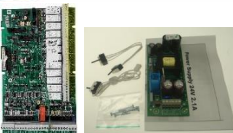
Обновление с DOL 234 Маленький до DOL 630 10" Маленький

Закажите следующие позиции для обновления DOL 234 Маленький to DOL 630 10" Маленький.

136337 DOL X3X, 10" Маленькая панель в сборе

135750 Блок питания 24 В 2,1А

136661 Основной модуль CANopen 12RL без реле



Обновление с DOL 234 Большой до DOL 630 10" Большой

Закажите следующие позиции для обновления DOL 234 Большой до DOL 630 10" Большой.

136338 DOL X3X, 10" Большая панель в комплекте

135750 Блок питания 24 В 2,1А

136661 Основной модуль CANopen 12RL без реле



135750 Блок питания 24 В 2,1А

Запчасть для всех моделей DOL 234-2



301769 Шнур с розеткой, 4-гнездовой, 4x170мм

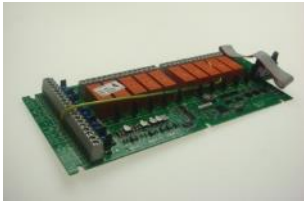
Для соединения между источником питания и основным модулем.



134901 Основной модуль 10RL

Запчасть для всех моделей DOL 234-2

DOL 234-2 Контроллер климата



134700 I/O модуль Тип 1, 10RL 6 AI- входы 2 АО- выходы

Запчасть для:

134120 DOL 234-2 Климат с контролем скорости
Большая модель 10RL MS2 DAv5

134140 DOL 234-2 Климат с контролем скорости
Большая модель 10RL MS3 DAv5

134320 DOL 234-2 Климат с контролем скорости
Большая модель 10RL MS6 DAv5

134280 DOL 234-2 Климат Большая модель 10RL MS2
DAv5

134300 DOL 234-2 Климат Большая модель 10RL MS3
DAv5

134340 DOL 234-2 Климат Большая модель 10RL MS6
DAv5



134941 Набор для большего кол-ва уровней плат

Запчасть для всех моделей DOL 234-2



134912 DOL 234 CPU Модуль с дисплеем

Запчасть для всех моделей DOL 234-2



134958 DOL 224/234 Дисплей вкл. штепсель

Запчасть для всех моделей DOL 234-2



134911 DOL 234-2 Клавиатура в комплекте – Большая модель

Запчасть для всех моделей DOL 234-2

DOL 234-2 Контроллер климата

134915 DOL 234-2 Панель включая CPU – Большая модель

Запчасть для всех моделей DOL 234-2



134903 Ручка регулировки

Запчасть для всех моделей DOL 234-2



134902 Энкодер – функция нажатия

Запчасть для всех моделей DOL 234-2



134729 4 винта для передней панели

Запчасть для всех моделей DOL 234-2



134702 Контроллер скорости 6.8A

Запчасть для всех моделей DOL 234-2



282026 Переключатель 1-полюсной ВКЛ/ВЫКЛ 16(4)A 250В

Запчасть для всех моделей DOL 234-2



137101 DOL 234 Обновление до последней версии

Запчасть для всех моделей DOL 234-2



137123 DOL 234 Обновление до последней версии – для 20 контроллеров

Запчасть для всех моделей DOL 234-2

DOL 234-2 Контроллер климата

137124 DOL 234 Обновление до последней версии 5.3 DA,EN,DE,20x

Запчасть для всех моделей DOL 234-2



132860 Предохранитель 5x20 мм Т8А 10 шт.

Запчасть для:

134100 DOL 234-2 Климат с контролем скорости
Большая модель 5RL MS1 DAv5

134120 DOL 234-2 Климат с контролем скорости
Большая модель 10RL MS2 DAv5

134140 DOL 234-2 Климат с контролем скорости
Большая модель 10RL MS3 DAv5

134320 DOL 234-2 Климат с контролем скорости
Большая модель 10RL MS6 DAv5



132244 Модуль работы с данными CAN шина

Запчасть для всех моделей DOL 234-2



340937 DIN Рейка Д=64мм с отверстиями Ø4

Запчасть для всех моделей DOL 234-2



134713 DOL Комплект охлаждения пластин



290136 Резистор для счетчика воды 1КОм

Используется как входное сопротивление



301770 LEOCO Перемычка с проводами DOL 234 основная

DOL 234-2 Контроллер климата

140200 DOL 12 Датчик температуры

140210 DOL 12 датчик температуры, провод 5 м

Датчик температуры DOL 12 может быть использован для измерения как внутренней, так и внешней температуры

9.8 DOL 339 Контроллер климата и производства

DOL 339 Контроллер климата и производства - Большая модель



- *136301 DOL 339T Большая модель 20RL
- *136303 DOL 339T+P Большая модель 20RL
- *136305 DOL 339LPB Большая модель 20RL
- *136307 DOL 339LPB Большая модель 20RL с контролем скорости
- *136309 DOL 339LPV+P Большая модель 20RL
- *136311 DOL 339LPV+P Большая модель 20RL с контролем скорости
- *136313 DOL 339CT Большая модель 20RL
- *136315 DOL 339CT Большая модель 20RL с контролем скорости
- *136317 DOL 339CT+P Большая модель 20RL
- *136319 DOL 339CT+P Большая модель 20RL с контролем скорости
- *136320 DOL 339CT+P X-Большая модель 30RL с контролем скорости
- *136325 DOL 339LPV+P X-Большая модель 30RL с контролем скорости
- *136322 DOL 339CT+P X-Большая модель 40 RL

DOL 339 Контроллер климата и производства – Малый



- *136300 DOL 339T Маленькая модель 10RL
- *136302 DOL 339T+P Маленькая модель 10 RL
- *136304 DOL 339LPB Маленькая модель 10RL
- *136306 DOL 339LPB Маленькая модель 10RL с контролем скорости
- *136308 DOL 339LPV+P Маленькая модель 10RL
- *136310 DOL 339LPV+P Маленькая модель 10RL с контролем скорости
- *136312 DOL 339CT Маленькая модель 10RL
- *136314 DOL 339CT Маленькая модель 10RL с контролем скорости
- *136316 DOL 339CT+P Маленькая модель 10RL
- *136318 DOL 339CT+P Маленькая модель 10RL с контролем скорости

DOL 339 Коробка расширения

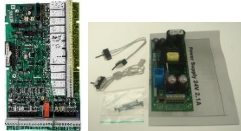
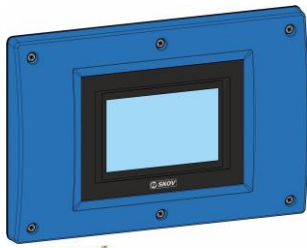


- *136472 DOL Коробка расширения большая 30RL

*Продукт больше не производится

9.8.1 DOL 339 Контроллер климата и производства – Большая модель

DOL 339 Контроллер климата и производства - Большая модель



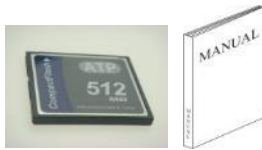
Обновление с DOL 339 Большой до DOL 630 10" Большой

Закажите следующие позиции для обновления DOL 339 Большой до DOL 630 10" Большой.

136338 DOL X3X, 10" Большая панель в сборе

135750 Блок питания 24 В 2,1А

136661 Основной модуль CANopen 12RL без реле



136385 DOL 339 LPV+CT+P Программа



134934 DOL 339 Панель в сборе - Большая модель

Запчасть для всех моделей DOL 339 - Большая модель

Позиция снята с производства.



134935 DOL 339 Крышка без CPU - Большая модель

Запчасть для всех моделей DOL 339 - Большая модель



347339 DOL 339 Клавиатура

Запчасть для всех моделей DOL 339 - Большая модель



134932 DOL 339 CPU Модуль вкл. дисплей

Запчасть для всех моделей DOL 339 - Большая модель

Позиция снята с производства.

DOL 339 Контроллер климата и производства - Большая модель**134960 DOL 339 Дисплей вкл. штекер**

Запчасть для всех моделей DOL 339 - Большая модель.

Позиция снята с производства.

**134945 Основной модуль 10RK MK2, тип 6**

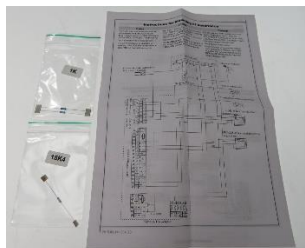
Запчасть для всех моделей DOL 339 - Большая модель

**135707 I/O модуль Тип 10, 10RL 6 AI- входы 2 АО- выходы**

Запчасть для всех моделей DOL 339 - Большая модель

**136659 IO Тип 3 CANopen 10RL 8AI - входы 8АО- выходы**

Запчасть для всех DOL 339 моделей.

**560098 Набор сопротивлений****313037 Ленточный кабель 49,5см 10р**

Запчасть для всех моделей DOL 339 - Большая модель

DOL 339 Контроллер климата и производства - Большая модель**313038 Ленточный кабель 69,5см 10р**

Запчасть для всех моделей DOL 339 - Большая модель

**134941 Набор для большего кол-ва уровней плат**

Запчасть для всех моделей DOL 339 - Большая модель

**135750 Блок питания 24 В 2,1А**

Запчасть для всех моделей DOL 339

**301769 Шнур с розеткой, 4-гнездовой, 4x170мм**

Для соединения между источником питания и основным модулем.

**134702 Контроллер скорости 6.8А**

Запчасть для:

136307 DOL 339LPB Большая модель 20RL с контролем скорости

136311 DOL 339LPV+P Большая модель 20RL с контролем скорости

136315 DOL 339CT Большая модель 20RL с контролем скорости

136319 DOL 339CT+P Большая модель 20RL с контролем скорости

136320 DOL 339CT+P X-Большая модель 30RL с контролем скорости

DOL 339 Контроллер климата и производства - Большая модель**134713 DOL Комплект охлаждения пластин**

Запчасть для:

136307 DOL 339LPB Большая модель 20RL с контролем скорости

136311 DOL 339LPV+P Большая модель 20RL с контролем скорости

136315 DOL 339CT Большая модель 20RL с контролем скорости

136319 DOL 339CT+P Большая модель 20RL с контролем скорости

136320 DOL 339CT+P X-Большая модель 30RL с контролем скорости

**134902 Энкодер – функция нажатия**

Запчасть для всех моделей DOL 339

**134903 Ручка регулировки**

Запчасть для всех моделей DOL 339

**134729 4 винта для передней панели**

Запчасть для всех моделей DOL 339

**132244 Модуль работы с данными CAN шина**

Запчасть для всех моделей DOL 339

**345425 Резиновая муфта для корпусов блоков**

Запчасть для всех моделей DOL 339

**313184-02 Разъем на 4 отверстия 5.0мм**

Запчасть для всех моделей DOL 339

DOL 339 Контроллер климата и производства - Большая модель**313195 Разъем на 5 отверстий 5.08мм**

Запчасть для всех моделей DOL 339

**282026 Переключатель 1-полюсной ВКЛ/ВЫКЛ 16(4)А 250В**

Запчасть для:

136307 DOL 339LPB Большая модель 20RL с контролем скорости

136311 DOL 339LPV+P Большая модель 20RL с контролем скорости

136315 DOL 339СТ Большая модель 20RL с контролем скорости

136319 DOL 339СТ+P Большая модель 20RL с контролем скорости

136320 DOL 339СТ+P X-Большая модель 30RL с контролем скорости

**132860 Предохранитель 5x20 мм Т8А 10 шт.**

Запчасть для:

136307 DOL 339LPB Большая модель 20RL с контролем скорости

136311 DOL 339LPV+P Большая модель 20RL с контролем скорости

136319 DOL 339СТ+P Большая модель 20RL с контролем скорости

136320 DOL 339СТ+P X-Большая модель 30RL с контролем скорости

**134929 Модуль взвешивания бункера, без аксессуаров**

Запчасть для:

135700 Модуль взвешивания бункера 2 IN (<1 м)

135705 Модуль взвешивания бункера 2 IN 200 м 230В

**140200 DOL 12 Датчик температуры****140210 DOL 12 датчик температуры, провод 5 м**

Запчасть для всех моделей DOL 339

Датчик температуры DOL 12 может быть использован для измерения как внутренней, так и внешней температуры

9.8.2 DOL 339 Контроллер климата и производства – Маленькая модель

DOL 339 Контроллер климата и производства – Маленькая модель



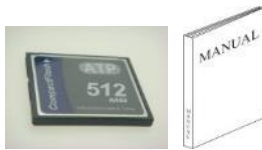
Обновление с DOL 339 Маленький до DOL 630 10" Маленький

Закажите следующие позиции для обновления DOL 339 Маленький до DOL 630 10" Маленький.

136337 DOL X3X, 10" Маленькая панель в сборе

135750 Блок питания 24 В 2,1А

136661 Основной модуль CANopen 12RL без реле



136385 DOL 339CT+P Программа



134954 DOL 339 Панель в сборе – для маленькой модели

Запчасть для всех моделей DOL 339 – Маленькая модель

Позиция снята с производства.



134955 DOL 339 Крышка в сборе – для маленькой модели

Запчасть для всех моделей DOL 339 – Маленькая модель

Позиция снята с производства.



347338 DOL 339 Клавиатура, для маленькой модели

Запчасть для всех моделей DOL 339 – Малый

Позиция снята с производства.

DOL 339 Контроллер климата и производства – Маленькая модель**134932 DOL 339 CPU Модуль вкл. дисплей**

Запчасть для всех моделей DOL 339 – Маленькая модель.

Позиция снята с производства.

**134960 DOL 339 Дисплей вкл. штекер**

Запчасть для всех моделей DOL 339.

Позиция снята с производства.

**134945 Основной модуль 10RK MK2, тип 6**

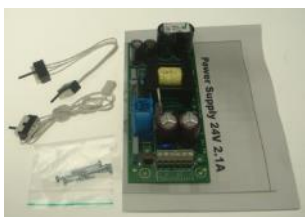
Запчасть для всех моделей DOL 339

**136659 IO Тип 3 CANopen 10RL 8AI - входы 8AO - выходы**

Запчасть для всех DOL 339 моделей.

**134941 Набор для большего кол-ва уровней плат**

Запчасть для всех моделей DOL 339 – Малый

**135750 Блок питания 24 В 2,1А**

Запчасть для всех моделей DOL 339 – Малый

DOL 339 Контроллер климата и производства – Маленькая модель**301769 Шнур с розеткой, 4-гнездовой, 4x170мм**

Для соединения между источником питания и основным модулем.

**134702 Контроллер скорости 6.8А**

Запчасть для:

136306 DOL 339LPB Маленькая модель 10RL с контролем скорости

136310 DOL 339LPV+P Маленькая модель 10RL с контролем скорости

136314 DOL 339CT Маленькая модель 10RL с контролем скорости

136318 DOL 339CT+P Маленькая модель 10RL с контролем скорости

**134713 DOL Комплект охлаждения пластин**

Запчасть для:

136306 DOL 339LPB Маленькая модель 10RL с контролем скорости

136310 DOL 339LPV+P Маленькая модель 10RL с контролем скорости

136314 DOL 339CT Маленькая модель 10RL с контролем скорости

136318 DOL 339CT+P Маленькая модель 10RL с контролем скорости

**134902 Энкодер – функция нажатия**

Запчасть для всех моделей DOL 339

**134903 Ручка регулировки**

Запчасть для всех моделей DOL 339

**134729 4 винта для передней панели**

Запчасть для всех моделей DOL 339

DOL 339 Контроллер климата и производства – Маленькая модель**132244 Модуль работы с данными CAN шина**

Запчасть для всех моделей DOL 339

**345425 Резиновая муфта для корпусов блоков**

Запчасть для всех моделей DOL 339

**313184-02 Разъем на 4 отверстия 5.0мм**

Запчасть для всех моделей DOL 339

**313195 Разъем на 5 отверстий 5.08мм**

Запчасть для всех моделей DOL 339

**282026 Переключатель 1-полюсной ВКЛ/ВЫКЛ 16(4)А 250В****Запчасть для:**

136306 DOL 339LPB Маленькая модель 10RL с контролем скорости

136310 DOL 339LPV+P Маленькая модель 10RL с контролем скорости

136314 DOL 339CT Маленькая модель 10RL с контролем скорости

136318 DOL 339CT+P Маленькая модель 10RL с контролем скорости

**132860 Предохранитель 5x20 мм Т8А 10 шт.****Запчасть для:**

136306 DOL 339LPB Маленькая модель 10RL с контролем скорости

136310 DOL 339LPV+P Маленькая модель 10RL с контролем скорости

136314 DOL 339CT Маленькая модель 10RL с контролем скорости

DOL 339 Контроллер климата и производства – Маленькая модель

140200 DOL 12 Датчик температуры

140210 DOL 12 датчик температуры, провод 5 м

Запчасть для всех моделей DOL 339

Датчик температуры DOL 12 может быть использован для измерения как внутренней, так и внешней температуры

9.8.3 DOL 339 Коробка расширения**DOL 339 Коробка расширения**

135707 I/O модуль Тип 10, 10RL 6 AI-входы 2 АО-
выходы



313037 Ленточный кабель 49,5см 10р



345425 Резиновая муфта для корпусов блоков

9.9 Блок резервного питания

Блок резервного питания



134718 Блок резервного питания, 20В 1А



134896 Блок резервного питания 20В 1А запчасть



134792 Мини UPS для аккумуляторной батареи



132412 278 Аккумулятор 4Ah без вентиляционных заглушек

9.10 Комплект запчастей

Набор запчастей для DOL 63X/DOL 53X 7"

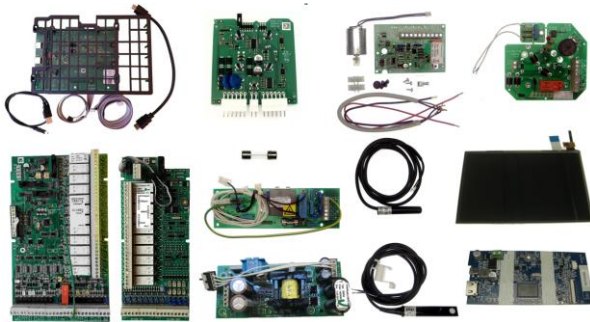


136988 Набор запчастей для DOL 63X/DOL 53X

Включает:

- 136806 DOL X3X ЦПУ с дисплеем 7"
- 136955 DOL 53X Передний стикер
- 432976 DA 74C Мотор вкл. плату
- 432953 DA 75 Печатная плата 24В R
- 136661 Основной модуль CANopen 12RL без перемычек реле
- 136659 IO Тип 3 CANopen 10RL 8AI - входы 8AO - выходы
- 132860 Предохранитель 5x20 мм Т8А 10 шт.
- 134702 Контроллер скорости 6.8А
- 135750 Блок питания 24 В 2,1А
- 140200 DOL 12 Датчик температуры
- 140246 DOL 10 Датчик температуры
- 140252 DOL 114 Датчик температуры и влажности
- 432989 Печатная плата 175-600

DOL X3X Набор запчастей 10"



136945 DOL X3X 10" Набор запчастей

Включает:

- 432989 Печатная плата 175-600
- 432976 DA 74C Мотор вкл. печатную плату
- 432953 DA 75 Печатная плата 24В R
- 136661 Основной модуль CANopen 12RL без перемычки реле
- 136660 IO тип 15 CANopen 10RL 8AI 8AO
- 132860 Предохранитель 5x20 мм Т8А 10 шт.
- 134702 Контроллер скорости 6.8А
- 135750 Блок питания 24 В 2,1А
- 140200 DOL 12 Датчик температуры
- 140252 DOL 114 Датчик температуры и влажности

9.11 DOL 31

DOL 31

**130826 DOL 31 CPU Модуль**

Запчасть для:

130171 DOL 31 Контроллер скорости 6.8А

130172 DOL 31 Контроллер скорости 16А

**130824 DOL 31 Основной модуль 6.8А**

Запчасть для:

130171 DOL 31 Контроллер скорости 6.8А

**130823 DOL 31 Основной модуль 16А**

Запчасть для:

130172 DOL 31 Контроллер скорости 16А

**130827 DOL 31 Крышка без CPU модуля**

Запчасть для:

130171 DOL 31 Контроллер скорости 6.8А

130172 DOL 31 Контроллер скорости 16А

**282067 Переключатель AUT/MAN режима 16(4)А 250В**

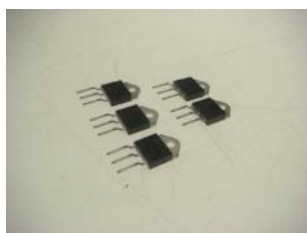
Запчасть для:

130171 DOL 31 Контроллер скорости 6.8А

**282068 АВТ/РУЧН переключатель 20(16)А 250В**

Запчасть для:

130172 DOL 31 Контроллер скорости 16А

DOL 31**130828 DOL 31 - 5 шт. триак универсальный**

Запчасть для:

130171 DOL 31 Контроллер скорости 6.8А

130172 DOL 31 Контроллер скорости 16А

**313031 Плоский кабель 20р 320мм 2.54 30u"**

Запчасть для:

130171 DOL 31 Контроллер скорости 6.8А

130172 DOL 31 Контроллер скорости 16А

**132860 Предохранитель 5x20 мм Т8А 10 шт.**

Запчасть для:

130171 DOL 31 Контроллер скорости 6.8А

130172 DOL 31 Контроллер скорости 16А

**140200 DOL 12 Датчик температуры****140210 DOL 12 датчик температуры, провод 5 м**

Запчасть для:

130171 DOL 31 Контроллер скорости 6.8А

130172 DOL 31 Контроллер скорости 16А

9.12 DOL Блок Маленький

DOL Блок Маленький



136660 IO Тип 15 CANopen 10RL 8AI- входы 8AO- выходы

Запчасть для всех DOL 63X моделей.



313038 Ленточный кабель 69.5см 10р



345425 Резиновая муфта для корпусов блоков

10 Сигнализация

DOL 2400/DOL 2300 Блок аварийной сигнализации



- 134864 DOL 2400 блок аварийной сигнализ 10"Bas
- 134865 DOL 2400 блок аварийной сигн боль 10"Ba
- 134866 DOL 2400 блок авар сигн FP больш10"Bas
- *134871 DOL 2400 Блок аварийной сигнализации
- 134891 DOL 2400 Блок авар. сигн-ции Базовый
- 134628 DOL 2400 блок аварийной сигн FP 7" Basic
- *134877 DOL 2400 Блок авар.сигнал-ции FP
- *134881 DOL 2400 Блок авар.сигн-ции FP Б/м
- *134875 DOL 2400 Блок авар.сигнал-ции Б/м
- 134899 DOL 2400 Блок авар. сигн-ции Б/м Базовый
- 134873 DOL 2400 Блок аварийной сигнализации WB 7"
- 134668 DOL 2400 блок авар. сигн. FP 7" EMEA
- 134669 DOL 2400 блок аварий сигн FP больш 7" EMEA
- *134870 DOL 2300 Блок аварийной сигнализации
- 134890 DOL 2300 Блок авар. сигн-ции Базовый
- *134876 DOL 2300 Блок авар.сигнал-ции FP
- *134880 DOL 2300 Блок авар.сигн-ции FP Б/м
- *134874 DOL 2300 Блок авар.сигнал-ции Б/м
- 134639 DOL 2300 блок аварийно сигн 7" большBasic

DOL 2400/DOL 2300 Модуль расширения



- 134889 DOL 2300/2400 Модуль расширения 10RL

* Продукт больше не производится

10 Сигнализация

DOL 2200 Блок аварийной сигнализации



- *134560 DOL 2200 Основной модуль DA
- *134561 DOL 2200 Основной модуль EN
- *134562 DOL 2200 Основной модуль DE
- *134563 DOL 2200 Основной модуль NL
- *134569 DOL 2200 Основной модуль CS
- *134580 DOL 2200 с подключением к телефонной линии DA
- *134581 DOL 2200 с подключением к телефонной линии EN
- *134582 DOL 2200 с подключением к телефонной линии DE
- *134583 DOL 2200 с подключением к телефонной линии NL
- *134584 DOL 2200 с подключением к телефонной линии FR
- *134587 DOL 2200 с подключением к телефонной линии SV
- *134589 DOL 2200 с подключением к телефонной линии CS
- *134600 DOL 2200 с GSM подключением DA
- *134601 DOL 2200 с GSM подключением EN
- *134602 DOL 2200 с GSM подключением DE
- *134603 DOL 2200 с GSM подключением NL
- *134604 DOL 2200 с GSM подключением FR
- *134607 DOL 2200 с GSM подключением SV
- *134609 DOL 2200 с GSM подключением CS

DOL 2200 Модуль расширения



- *134620 DOL 2200 Модуль расширения DA
- *134621 DOL 2200 Модуль расширения EN
- *134622 DOL 2200 Модуль расширения DE
- *134623 DOL 2200 Модуль расширения NL
- *134624 DOL 2200 Модуль расширения FR
- *134627 DOL 2200 Модуль расширения SV
- *134629 DOL 2200 Модуль расширения CS

* Продукт больше не производится

10 Сигнализация

DOL 2100 Блок аварийной сигнализации



- *134500 DOL 2100 Основной модуль DA
- *134501 DOL 2100 Основной модуль EN
- *134502 DOL 2100 Основной модуль DE
- *134520 DOL 2100 с подключением к телефонной линии DA
- *134521 DOL 2100 с подключением к телефонной линии EN
- *134522 DOL 2100 с подключением к телефонной линии DE
- *134523 DOL 2100 с подключением к телефонной линии NL
- *134524 DOL 2100 с подключением к телефонной линии FR
- *134540 DOL 2100 с GSM подключением DA
- *134541 DOL 2100 с GSM подключением EN
- *134542 DOL 2100 с GSM подключением DE
- *134543 DOL 2100 с GSM подключением NL
- *134544 DOL 2100 с GSM подключением FR

DOL 2100 Модуль расширения



- 134660 DOL 2100 Модуль расширения DA
- 134661 DOL 2100 Модуль расширения EN
- 134662 DOL 2100 Модуль расширения DE

DOL 2020 Блок аварийной сигнализации



- 134800 DOL 2020 Блок аварийной сигнализации вкл внешний короб

* Продукт больше не производится

10 Система сигнализации

DOL 2012



140024 DOL 2012 Термостат

DOL 2022



*140027 DOL 2022 Блок питания

* Продукт больше не производится

10.1 DOL 2400/DOL 2300 Аварийная сигнализация

DOL 2400/DOL 2300 Аварийная сигнализация



134630 DOL 2300/2400 ЦПУ с дисплеем 7"



134746 DOL 2400, 10" Маленькая панель в сборе
Дисплей и ЦПУ модуль входят в комплект.



134747 DOL 2400, 10" Большая панель в сборе
Дисплей и ЦПУ модуль входят в комплект.



134748 DOL 2400, 10" FP Большая панель в сборе
Дисплей и ЦПУ модуль входят в комплект.



134898 DOL 2300 Обновление до DOL 2400

SKOV рекомендует обновить системное программное обеспечение до последней версии перед обновлением с DOL 234F DOL 630.

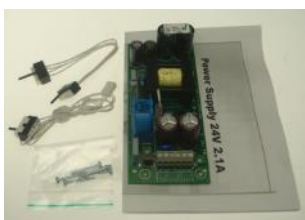


134894 DOL 2300/2400 Обновл-е до последн.версии

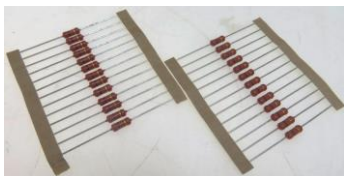
При использовании мониторинга кабеля и если ПО обновлено с более ранней версии, чем 4.X, см. 134868.



136955 DOL Стикер для экрана универсальный
Для версий 7".

DOL 2400/DOL 2300 Аварийная сигнализация**134632 DOL 2300/2400 Основной модуль****134633 DOL 2300/2400 I/O Модуль****135750 Блок питания 24 В 2,1А****134634 DOL 2300/2400 Микрофон PG-7****134635 DOL 2300/2400 Считыватель отпечатков пальцев с USB кабелем****134636 DOL 2300/2400 USB кабель А-В 70см**

134868 DOL 2300/2400 4.X каб.монит. 26 x 100R
Начиная с версии ПО 4.X требуется два резистора на каждый вход для контроля кабеля.



DOL 2400/DOL 2300 Аварийная сигнализация

134680 DOL 2100/2200 Внешняя антенна - 10 м



134708 Удлинит кабеля антен сотовой связи—10 м



301212 Внутренняя GSM антенна DOL 2400
Для версий модема 3G.



301252 Внутренняя GSM антенна DOL 2400
Для версий модема 4G.



134863 DOL 2X00 aerial adapters GSM
Адаптер для подключения антенн DOL 2200 и DOL 2400
к блокам аварийного открытия противоположной модели.



134883 Модем стационарной телефонной линии для
блока сигнализации

DOL 2400/DOL 2300 Аварийная сигнализация



- 134867** Модем 4G EU (Европа, Средний Восток, Африка)
- 137840** Модем 4G AP (Азиатско-Тихоокеанский регион)
- 137841** Модем 4G LA (Латинская Америка)
- 137842** Модем 4G NF (Северная Америка)
- 137843** Модем 4G CN (Китай, Индия)

Вкл. USB с обновлением ПО до последней версии.

Примечание. ARM-CPU не может использовать модем 4G.

Закажите версию, подходящую для вашей страны.

Выберите модем из списка стран

<http://int.skov.com/support/Documentation/SKOV%20Open/4G%20Modem%20Country%20list.pdf>



- 140951** Аккумулятор 12В 7Ah блока авар.сигн-ции



- 134638** DOL 2300/2400 Громкоговоритель

10.2 DOL 2400/DOL 2300 Расширение

DOL 2400/DOL 2300 Расширение



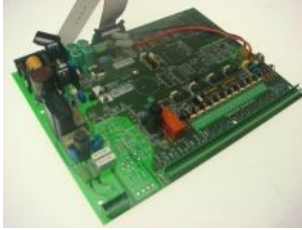
134633 DOL 2300/2400 I/O-Модуль



134686 Блок расширения сигнализации – набор плоских кабелей

10.3 DOL 2200 Аварийная сигнализация

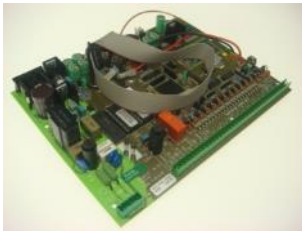
DOL 2200 Аварийная сигнализация



134678 DOL 2100/2200 Основная панель с реле
Запчасть для всех основных модулей DOL 2200



134670 DOL 2100/2200 Панель реле для стационарной телефонной линии
Запчасть для всех DOL 2100/ 2200 с телефонной линией



134780 DOL 2100/2200 Реле панель GSM
Запчасть для всех DOL 2100/2200 с GSM



140959 GSM антенна с крышкой
Запчасть для всех моделей DOL 2100/2200



134863 DOL 2X00 aerial adapters GSM
Адаптер для подключения антенн DOL 2200 и DOL 2400 к блокам аварийного открытия противоположной модели.



134708 Удлинит кабеля антенн сотовой связи—10 м
1 шт. 134863 Антенные адаптеры DOL 2X00 GSM необходимы для установки блока аварийной сигнализации.

DOL 2200 Аварийная сигнализация



134680 DOL 2300/2400 Внешняя антенна - 10 м

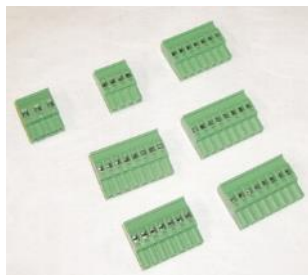
Запчасть для:

134600 DOL 2200 с GSM подключением DA

134601 DOL 2200 с GSM подключением EN

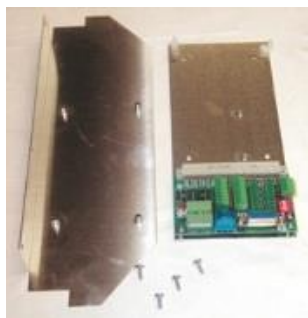
134602 DOL 2200 с GSM подключением DE

При заказе 134680 как запасной детали к DOL 2100/2200 так-же закажите 134863 DOL 2X00 адаптер GSM.



134685 DOL 2100/2200 Набор разъемов

Запчасть для всех моделей DOL 2200



134790 DOL 2200 Комплект для мониторинга станции TDC



134760 DOL 2200 Панель в сборе ПО

Запчасть для всех моделей DOL 2200



134645 DOL 2200 Модуль дисплея

Запчасть для всех моделей DOL 2200



134698 DOL 2200 Трубка для реле дисплея

DOL 2200 Аварийная сигнализация



134684 DOL 2100/2200 Плоский кабель
Запчасть для всех моделей DOL 2200



134727 DOL 278 Ручка регулировки
Запчасть для всех моделей DOL 2200



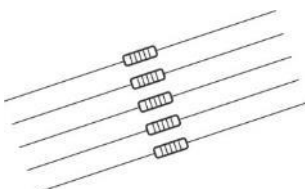
140951 Аккумулятор 12В 7Ah блока авар.сигн-ции
Запчасть для всех моделей DOL 2200



560107 Вентиляционные заглушки для аккумулятора



140035 Аккумулятор увелич. . 12В 2x7Ah блок авар. сигнализ. с кабелем



134649 DOL 2100/2200 10 x сопротивление 20кОм
Запчасть для всех моделей DOL 2200



110291 DOL 2100/2200 Сопротивление 150 Ом
Запчасть для всех моделей DOL 2200



134729 4 винта для передней панели
Запчасть для всех моделей DOL 2200

DOL 2200 Аварийная сигнализация**140207 DOL 13 Датчик температуры**

Запчасть для всех моделей DOL 2200

**280004 Предохранитель 5x20 мм Т4А**

Запчасть для всех моделей DOL 2200

**134648 DOL 2100/2200 Громкоговоритель**

Запчасть для всех моделей DOL 2200

**134683 DOL 2100/2200 Динамик встроенный**

Запчасть для всех моделей DOL 2200

**135094 DOL 2200 ПО фикс. телефон. линия DA****135095 DOL 2200 ПО фикс. телефон. линия EN****135096 DOL 2200 ПО фикс. телефон. линия DE****135713 DOL 2200 ПО фикс. телефон. линия FR****135714 DOL 2200 ПО фикс. телефон. линия SV****135725 DOL 2200 ПО фикс. телефон. линия NL****135727 DOL 2200 ПО фикс. телефон. линия CS****135097 DOL 2200 ПО GSM DA****135098 DOL 2200 ПО GSM GSM EN****135099 DOL 2200 ПО GSM GSM DE****135715 DOL 2200 ПО GSM GSM FR****135716 DOL 2200 ПО GSM GSM SV****135726 DOL 2200 ПО GSM GSM NL****135728 DOL 2200 ПО GSM GSM CS**

10.4 DOL 2200 Модуль расширения

DOL 2200 Модуль расширения



134679 DOL 2100/2200 Реле панель модуля расширения



134645 DOL 2200 Модуль дисплея



134729 4 винта для передней панели

10.5 DOL 2100 Аварийная сигнализация

DOL 2100 Аварийная сигнализация



134644 DOL 2100 Модуль дисплея без языков

Запчасть для всех моделей DOL 2100



134698 DOL 2200 Трубка для реле дисплея



135723 DOL 2100 ПО фикс. телефон. линия DA

135729 DOL 2100 ПО фикс. телефон. линия EN

135731 DOL 2100 ПО фикс. телефон. линия DE

135733 DOL 2100 ПО фикс. телефон. линия SV

135740 DOL 2100 ПО фикс. телефон. линия NL

135742 DOL 2100 ПО фикс. телефон. линия EN

135724 DOL 2100 ПО GSM DA

135730 DOL 2100 ПО GSM EN

135732 DOL 2100 ПО GSM DE

135734 DOL 2100 ПО GSM SV

135741 DOL 2100 ПО GSM NL

135743 DOL 2100 ПО GSM FR



134646 DOL 2100 Передняя панель со стикером

Запчасть для всех моделей DOL 2100



134678 DOL 2100/2200 Реле панель основная

Запчасть для всех моделей DOL 2100



134670 DOL 2100/2200 Панель реле для стационарной телефонной линии

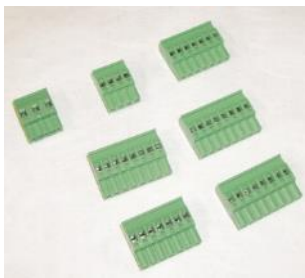
Запчасть для всех моделей DOL 2100

DOL 2100 Аварийная сигнализация



134780 DOL 2100/2200 Реле панель GSM

Запчасть для всех моделей DOL 2100



134685 DOL 2100/2200 Набор разъемов

Запчасть для всех моделей DOL 2100



134684 DOL 2100/2200 Плоский кабель

Запчасть для всех моделей DOL 2100



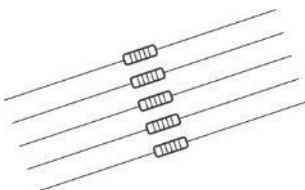
134648 DOL 2100/2200 Громкоговоритель

Запчасть для всех моделей DOL 2100



134729 4 винта для передней панели

Запчасть для всех моделей DOL 2100



134649 DOL 2100/2200 10 x сопротивление 20кОм

Запчасть для всех моделей DOL 2100



110291 DOL 2100/2200 Сопротивление 150Ом

Запчасть для всех моделей DOL 2100



140951 Аккумулятор 12В 7Ah блока авар.сигн-ции

Запчасть для всех моделей DOL 2100

DOL 2100 Аварийная сигнализация



560107 Вентиляционные заглушки для аккумулятора

10.6 DOL 2100 Модуль расширения

DOL 2100 Модуль расширения



134679 DOL 2100/2200 Реле панель модуля расширения



134644 DOL 2100 Модуль дисплея без языков



134729 4 винта для передней панели

10.7 DOL 2020 Аварийная сигнализация

DOL 2020 Аварийная сигнализация



134801 Основной модуль сигнализации Тип 1



134808 DOL 2020 Панель в сборе



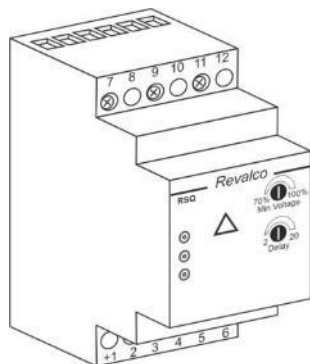
134803 Аккумулятор 12В 4.5 Ah



560107 Вентиляционные заглушки для аккумулятора



134805 Сигнализация – переключатель ВКЛ/ВЫКЛ



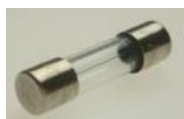
140006 Реле обрыва фаз 3x400V

DOL 2020 Аварийная сигнализация

313209 Разъем на 3 отверстия 5.08мм



313195 Разъем на 5 отверстий 5.08мм



280002 Предохранитель 5x20 мм. T2A



140200 DOL 12 Датчик температуры

140210 DOL 12 датчик температуры, провод 5 м

10.8 DOL 2022

DOL 2022



140951 Аккумулятор 12В 7Аh блока авар.сигн-ции



560107 Вентиляционные заглушки для аккумулятора



280000 Предохранитель 5x20мм Т0,16А



280005 Предохранитель 5x20мм Т5А

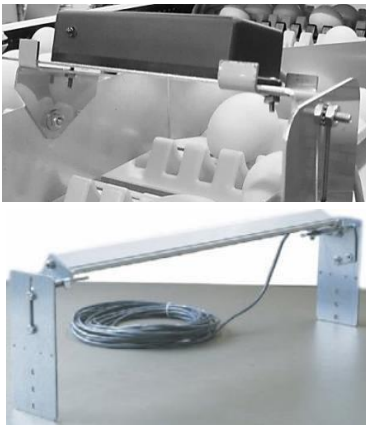
11 Контроль производства

DOL 192 Счетчик яйца



- 130306 DOL 192 12 см без дисплея+фитинг
- 130331 DOL 192 20 см без дисплея+фитинг
- 130332 DOL 192 30 см с дисплеем+фитинг
- 130333 DOL 192 40 см с дисплеем+фитинг
- 130334 DOL 192 50 см с дисплеем+фитинг
- 130335 DOL 192 60 см с дисплеем+фитинг
- 130336 DOL 192 75 см с дисплеем+фитинг

Счетчик яйца



- *130344 Счетчик яйца 8см, 30 mA
- *130345 Счетчик яйца 10см, 30 mA
- *130348 Счетчик яйца 20см, 40 mA
- *130349 Счетчик яйца 30см, 60 mA
- *130350 Счетчик яйца 40см, 80 mA
- *130351 Счетчик яйца 50см, 100 mA
- *130352 Счетчик яйца 60см, 120 mA
- *130353 Счетчик яйца 70см, 140 mA
- *130354 Счетчик яйца 80см, 160 mA
- *130355 Счетчик яйца 90см, 180 mA
- *130356 Счетчик яйца 100см, 200 mA
- *130357 Счетчик яйца 120см, 240 mA

DOL 95 Бройлер/Контроллер репродуктор



- *133000 DOL 95-1 Контроллер бройлер DA v.4
- *133300 DOL 95-1 Контроллер бройлер restr.chain DA v.4
- *133020 DOL 95-2 Контроллер бройлер DA v.4
- *133320 DOL 95-2 Контроллер бройлер restr.chain DA v.4
- *133001 DOL 95-1 Контроллер бройлер EN v.4
- *133301 DOL 95-1 Контроллер бройлер restr.chain EN v.4
- *133021 DOL 95-2 Контроллер бройлер EN v.4
- *133321 DOL 95-2 Контроллер бройлер restr.chain EN v.4
- *133002 DOL 95-1 Контроллер бройлер DE v.4
- *133302 DOL 95-1 Контроллер бройлер restr.chain DE v.4
- *133022 DOL 95-2 Контроллер бройлер DE v.4
- *133322 DOL 95-2 Контроллер бройлер restr.chain DE v.4
- *133100 DOL 95-1 Контроллер репродуктор DA v.4
- *133120 DOL 95-2 Контроллер репродуктор DA v.4
- *133101 DOL 95-1 Контроллер репродуктор EN v.4
- *133121 DOL 95-2 Контроллер репродуктор EN v.4
- *133102 DOL 95-1 Контроллер репродуктор DE v.4
- *133122 DOL 95-2 Контроллер репродуктор DE v.4

* Продукт больше не производится

11 Контроль производства

DOL 96 Контроллер взвешивания



*133400 DOL 96-2 Контроллер взвешивания DA v.1

*133420 DOL 96-4 Контроллер взвешивания DA v.1

*133440 DOL 96-8 Контроллер взвешивания DA v.1

DOL 95 Лазерный принтер



*130116 DOL 95 Лазерный принтер

* Продукт больше не производится

11.1 Счетчик яйца

Счетчик яйца



130358 Блок питания 1.8А

Запчасть для всех моделей счетчика яйца



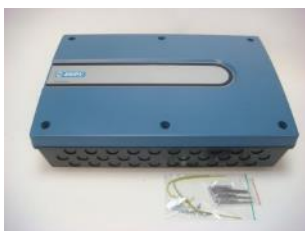
136659 IO Тип 3 CANopen 10RL 8AI - входы 8AO-выходы

Запчасть для всех моделей счетчика яйца



134731 Универсальный короб голубой 380 x 400

Запчасть для всех моделей счетчика яйца



134732 Универсальный короб голубой 380 x 566

Запчасть для всех моделей счетчика яйца



313038 Плоский кабель 69,5см 10р

Запчасть для всех моделей счетчика яйца



313035 Плоский кабель 5см10р золото DOL 440 переключение

Запчасть для всех моделей счетчика яйца



345425 Резиновая муфта для корпусов блоков

Запчасть для всех моделей счетчика яйца

Счетчик яйца**560208 Монтажный набор для счетчиков яйца**

Запчасть для:

- 130348 Счетчик яйца 20см, 40 мА
- 130349 Счетчик яйца 30см, 60 мА
- 130350 Счетчик яйца 40см, 80 мА
- 130351 Счетчик яйца 50см, 100 мА
- 130352 Счетчик яйца 60см, 120 мА
- 130353 Счетчик яйца 70см, 140 мА
- 130354 Счетчик яйца 80см, 160 мА
- 130355 Счетчик яйца 90см, 180 мА
- 130356 Счетчик яйца 100см, 200 мА
- 130357 Счетчик яйца 120см, 240 мА

**560209 Монтажный набор для счетчика яйца 8 - 10 см**

Запчасть для:

- 130344 Счетчик яйца 8см, 30 мА
- 130345 Счетчик яйца 10см, 30 мА

11.2 DOL 95 Контроллер бройлер/репродуктор

DOL 95 Контроллер бройлер



132968 DOL 95 Панель реле Обновление v.1.3
Запчасть для всех моделей DOL 95 Репродуктор.



347400 DOL 95-1 Клавиатура Skov
Запчасть для всех моделей DOL 95-1

347401 DOL 95-2 Клавиатура SKOV
Запчасть для всех моделей DOL 95-2

347402 DOL 95-1 Клавиатура Репродуктор Skov
Запчасть для всех моделей DOL 95-1

347403 DOL 95-2 Клавиатура Репродуктор Skov
Запчасть для всех моделей DOL 95-2



132956 DOL 95-1 Панель Репродуктор
Запчасть для:

- 133100 DOL 95-1 Контроллер репродуктор DA v.4
- 133101 DOL 95-1 Контроллер репродуктор EN v.4
- 133102 DOL 95-1 Контроллер репродуктор DE v.4



132957 DOL 95-2 Панель Репродуктор
Запчасть для:

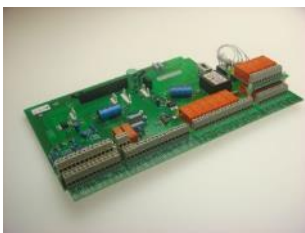
- 133120 DOL 95-2 Контроллер репродуктор DA v.4
- 133121 DOL 95-2 Контроллер репродуктор EN v.4
- 133122 DOL 95-2 Контроллер репродуктор DE v.4



190975 DOL 95 CPU-Модуль
Запчасть для всех моделей DOL 95



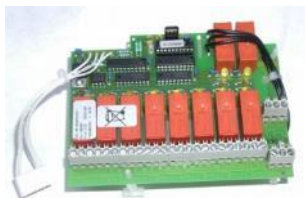
132955 DOL 95 Модуль памяти вкл. флэш-память
Запчасть для всех моделей DOL 95



132953 DOL 65/95 Панель реле
Запчасть для всех моделей DOL 95

DOL 95 Контроллер бройлер**132954 DOL 95 Трансформатор сетевой**

Запчасть для всех моделей DOL 95

**132560 DOL 95 Модуль реле**

Запчасть для всех моделей DOL 95

**132236 Euro Matic Печатный модуль**

Запчасть для всех моделей DOL 95

11.3 DOL 96 Контроллер взвешивания

DOL 96 Контроллер взвешивания



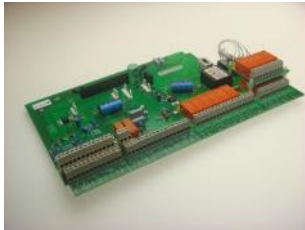
347604 Клавиатура DOL 96

Запчасть для:

133400 DOL 96-2 Контроллер взвешивания DA v.1

133420 DOL 96-4 Контроллер взвешивания DA v.1

133440 DOL 96-8 Контроллер взвешивания DA v.1



132953 DOL 65/95 Панель реле

Запчасть для:

133400 DOL 96-2 Контроллер взвешивания DA v.1

133420 DOL 96-4 Контроллер взвешивания DA v.1

133440 DOL 96-8 Контроллер взвешивания DA v.1



132954 DOL 95 Трансформатор сетевой

Запчасть для:

133400 DOL 96-2 Контроллер взвешивания DA v.1

133420 DOL 96-4 Контроллер взвешивания DA v.1

133440 DOL 96-8 Контроллер взвешивания DA v.1



190975 DOL 95 CPU Модуль

Запчасть для:

133400 DOL 96-2 Контроллер взвешивания DA v.1

133420 DOL 96-4 Контроллер взвешивания DA v.1

133440 DOL 96-8 Контроллер взвешивания DA v.1



132955 DOL 95 Модуль памяти вкл. флэш-память

Запчасть для:

133400 DOL 96-2 Контроллер взвешивания DA v.1

133420 DOL 96-4 Контроллер взвешивания DA v.1

133440 DOL 96-8 Контроллер взвешивания DA v.1

11.4 DOL 95 Лазерный принтер

DOL 95 Лазерный принтер



130101 Комплект для параллельного подключения



130509 DOL 95 Кабель принтера

12 FarmOnline

FarmOnline Explorer



- 130360 FarmOnline Базовый пакет свиноводство DA
- 130361 FarmOnline Базовый пакет свиноводство EN
- 130362 FarmOnline Базовый пакет свиноводство DE
- 130460 FarmOnline Базовый пакет птицеводство DA
- 130461 FarmOnline Базовый пакет птицеводство EN
- 130462 FarmOnline Базовый пакет птицеводство DE

FarmOnline+ Datalink



- 131545 FarmOnline+ Datalink EU
- 131546 FarmOnline+ Datalink CN
- 131547 FarmOnline+ Datalink AP
- 131548 FarmOnline+ Datalink NF
- 131549 FarmOnline+ Datalink LA

FarmOnline Монтажные части



FarmOnline WebLink



- 130660 FarmOnline WebLink FarmOnline 32
- *130661 FarmOnline WebLink Info Matic 12
- *130662 FarmOnline WebLink Info Matic 24
- *130663 FarmOnline WebLink Info Matic 32

Wireless Link



- 130293 Беспроводной Link RS485 – 8000м, внешний
- 130267 Беспроводной RS485 - 900МГц, внутренний 3м
- 130268 Беспроводной RS485 - 900МГц, внешний 3м

* Продукт больше не производится

12.1 FarmOnline Explorer

FarmOnline Explorer



140017 USB GSM Модем



130657 WLAN Nano станция M5



130655 WLAN Rocket Omni M5



136222 Универсальный роутер



130610 FarmOnline Расширение лицензии



130618 FarmOnline Ключ лицензии



134867 4G Modem EU (Европа, Средний Восток, Африка)

137840 4G Modem AP (Азиатско-Тихоокеанский регион)

137841 4G Modem LA (Латинская Америка)

137842 4G Modem NF (Северная Америка)

137843 4G Modem CN (Китай, Индия)

Закажите версию, подходящую для вашей страны.

Выберите модем из списка стран

<http://int.skov.com/support/Documentation/SKOV%20Open/4G%20Modem%20Country%20list.pdf>



130491 Камера видеонабл маленьк 2MP/4xZ/PTZ/PoE

FarmOnline Explorer

130492 Камера видеонаблюд больш2MP/25xZ/PTZ/
PoE



130493 Лента самозапаивающ. водонепрониц 5x15см

12.2 FarmOnline+ Datalink

FarmOnline+ Datalink

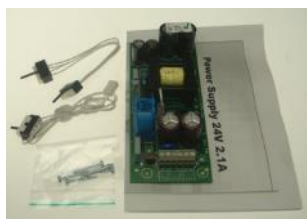
131510 FarmOnline+ Datalink ЦПУ с дисплеем 7"



313022 Плоский кабель 83 см 14p UL2651 300В 105С.
Для соединения между ЦПУ и основным модулем.



136661 Основной модуль CANopen 12RL без перемыч



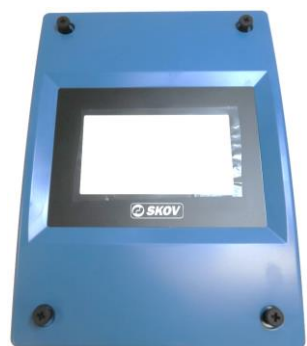
135750 Блок питания 24 В 2,1А



301015 USB-кабель А-В 70см ЦПУ Основной / Большой



134729 4 винта для передней панели



131511 FarmOnline+ Datalink панель 7" без ЦПУ

FarmOnline+ Datalink**527390** Дно мини бокса, черное**134867 4G Modem EU** (Европа, Средний Восток, Африка)**137840 4G Modem AP** (Азиатско-Тихоокеанский регион)**137841 4G Modem LA** (Латинская Америка)**137842 4G Modem NF** (Северная Америка)**137843 4G Modem CN** (Китай, Индия)

Закажите версию, подходящую для вашей страны.

Выберите модем из списка стран

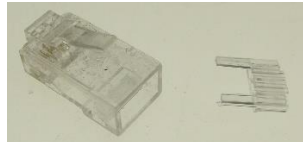
<http://int.skov.com/support/Documentation/SKOV%20Open/4G%20Modem%20Country%20list.pdf>

12.3 FarmOnline Монтажные части

FarmOnline Монтажные части

**140979 LAN Кабель**

Используйте две розетки 140980 LAN, RJ 45, кат. 6 на каждый кабель.

**140980 LAN Разъем, RJ 45, cat. 6****140981 LAN Коннектор, RJ 45****413069 LAN Кабель STP 10м**

- 301216 Сетевой кабель CAT6 экранированный 0.5м**
- 301217 Сетевой кабель CAT6 экранированный 2м**
- 301218 Сетевой кабель CAT6 экранированный 10м**
- 301219 Сетевой кабель CAT6 экранированный 30м**

**602008 USB Флешка MLC 8Gb**

12.4 FarmOnline WebLink

FarmOnline WebLink



130680 WebLink Основной модуль



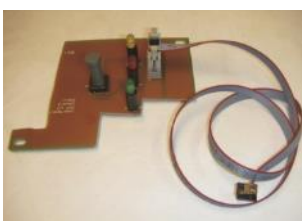
130695 FOWL CPU Модуль для FarmOnline



134493 SD Карта 2 GB Linux форматирование



132244 Модуль работы с данными CAN шина



130682 WebLink Модуль с лампами



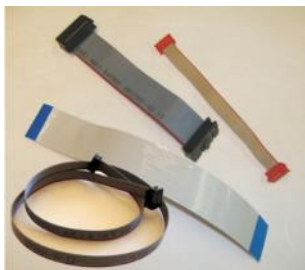
132812 78/278/378 Аккумулятор 18В 18V 4Ah VRLA

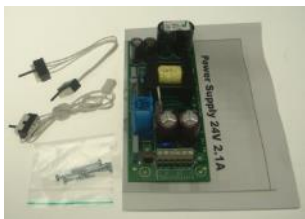


560107 Вентиляционные заглушки для аккумулятора



413069 LAN Кабель STP 10м

FarmOnline WebLink**130685 WebLink Набор кабелей****134729 4 винта для передней панели****130687 FarmOnline WebLink ПО и инструменты****130631 LAN Коммутатор 5 портов****290721 LAN Коммутатор 5 портов**
Запчасть для 130631 LAN Коммутатор 5 портов**130632 LAN Коммутатор 8 портов****290722 LAN Коммутатор 8 портов**

FarmOnline WebLink**135750** Блок питания 24 В 2,1А**301769** Шнур с розеткой, 4-гнездовой, 4x170мм

Для соединения между источником питания и основным модулем.

12.5 Беспроводное соединение

Беспроводное соединение



130657 WLAN Nano Станция M5



130655 WLAN Rocket Omni M5



136222 Универсальный роутер



140968 Антенна Omni 2.4 ГГц

Используется для тип 2000, 4000 и 8000.

Запчасть для:

130293 Беспроводной RS485 - 2.4ГГц, внешний бм



140975 RS485 aerial - Omni-2 вкл. фиттинг

Используется для тип 1000.

Запчасть для:

130293 Беспроводной RS485 - 2.4ГГц, внешний бм



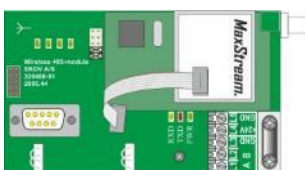
301953 Кабель, антенна 3м Тип 8000

301950 Кабель, антенна 6м Тип 4000

301951 Кабель, антенна 9м Тип 2000

Запчасть для:

130293 Беспроводной RS485 - 2.4ГГц, внешний бм



140974 RS485 Wireless плата

Запчасть для:

130293 Беспроводной RS485 - 2.4ГГц, внешний бм

Беспроводное соединение**140977 Антенна Omni 900 МГц**

Запчасть для:

130268 Беспроводной RS485 - 900МГц, внешний 3м

130267 Беспроводной RS485 - 900МГц, internal 3m

**301183 Кабель 3м, SMA/SMA REV-POL**

Запчасть для:

130268 Беспроводной RS485 - 900МГц, внешний 3м

130267 Беспроводной RS485 - 900МГц, внутренний 3м

13 Весы для птицы

DOL 98S-20 Весы для птицы



130416 DOL 98S-20 Весы для птицы

DOL 98S-70 Весы для птицы



130417 DOL 98S-70 Весы для птицы

DOL 94-10 Весы-платформа



130412 DOL 94-10 Весы-платформа

130418 DOL 94-10 Весы-платформа со штепселем

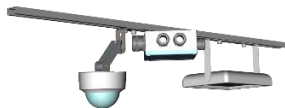
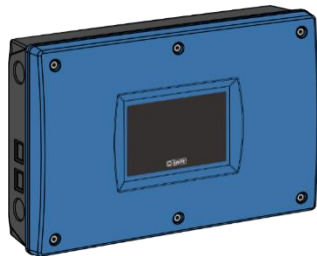
13 Весы для птицы

DOL 98B Весы для птицы



*130410 DOL 98B Весы для птицы

DOL 68 Система взвешивания камерами



* Продукт больше не производится

13.1 DOL 98S-20 Весы для птицы

DOL 98S-20 Весы для птицы

130443 DOL 98S-20 Тензодатчик в сборе



522000 Винт-барашек Тип ET 40815 F/Lod



352018 Гайка 1/2" SST



130421 DOL 98S-20 рычаг подвеса, укомпл.

Заменяет 130444 DOL 98S-20 рычаг подвеса.

130422 DOL 98S-20 подкл. плита, укомпл.

Заменяет 130458 DOL 98S подкл. плита, укомпл.

Запчасти для крепления включены в комплект.

13.2 DOL 98S-70 Весы для птицы

DOL 98S-70 Весы для птицы



130441 DOL 98S-70 Тензодатчик в сборе



413213 Блок 350 кг в комплекте

13.3 DOL 94-10 Весы-платформа

DOL 94-10 Весы-платформа



130419 94-10 Печатная плата



311508 Кабельный разъем 4-гнездовой



360000 Противопыльная насадка 693 наружная



311503 Вилка 4-штырьковая 693



360001 Противопыльная насадка 693 внутренняя



130961 Комплект штекеров M12x1



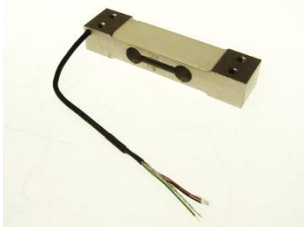
311519 Кабельный штекер 4-штырьковый



370054 DOL 94 Крышка

DOL 94-10 Весы-платформа

300013 DOL 94 Кабель в сборе 3м Leoco



290987 Тензодатчик DOL 94



343145 Резиновая заглушка ø 30мм, DOL 94

13.4 DOL 98B Весы для птицы

DOL 98B Весы для птицы



130988 DOL 98B Система разъемов



130983 DOL 98B Скрепляющая скоба

13.5 DOL 68 Система взвешивания камерами

DOL 68 Система взвешивания камерами



130456 DOL 68 IPC



130452 Контроллер камер DOL 68 CWS 4IN



134510 Блок питания DIN 24В 2,5А

134511 Блок питания DIN 12В 5А



344350-A Передний стикер черный PigGrowth SKOV



130451 DOL 68 Камера

DOL 68 Система взвешивания камерами



130453 DOL 68 Камера LED свет



130447 Рейка монтажный комплект



130445 Монтажная рейка 15x30.5x1000 мм, А2



130455 DOL 68 Комплект креплений



130457 DOL 68 M32- комплект



134512 PoE Коммутатор 6 - канальный



301068 Кабель 2 - жильный вкл. разъем для блока питания PC power

DOL 68 Система взвешивания камерами

301216 Сетевой кабель CAT6 экранированный 0.5м



14 Весы для корма

DOL 9940 Весы для корма



130340 DOL 9940 Весы для корма

DOL 99B Весы для корма базовые



132603 DOL 99B Весы для корма базовые

DOL 99A/99-2 Весы для корма



130320 DOL 99-2 Двухкомпонентные весы для корма

130300 DOL 99A Весы для корма

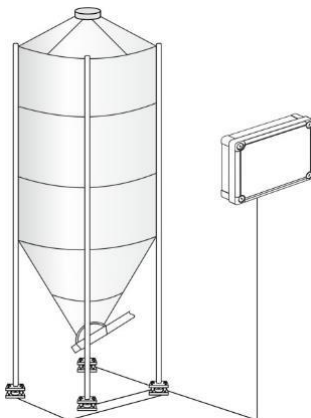
DOL 199 Взвешивание бункера



130185 DOL 199 Блок взвешивания бункера

130188 DOL 199 Блок взвешивания бункера с дисплеем для взвешивания бункера

Взвешивание бункера



14.1 DOL 9940 Весы для корма

DOL 9940 Весы для корма



130953 DOL 9940 Распределительная коробка



130984 Датчик нагрузки 100 кг



510120 Соленоид Kendrion S=20 мм 24VDC 100%ED



502160 Защитная скоба для соленоида DOL 9940



523046 Вибропоглотитель тип 5 20-15-5 М6



130928 DOL 9940 Набор вкл. запчасти для пресс блока

Закажите 1 шт. 530301 Клей Loctite для фиксации винта 243 5 м.



130929 DOL 9940 Набор вкл. запчасти для соленоида

Закажите 1 шт. 530301 Клей Loctite для фиксации винта 243 5 м.

DOL 9940 Весы для корма



530301 Клей Loctite фиксатор винтов 243 5м



130342 DOL 9940 Набор вкл. запчасти для переключателя



130341 DOL 9940 Набор, вкл. запчасти для дверей



523045 Вибропоглотитель KP-D 25/20



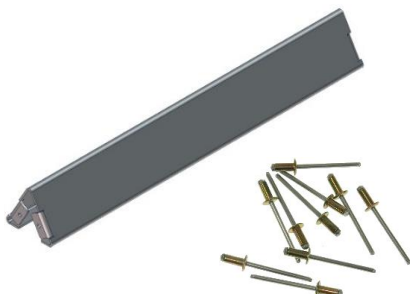
132843 Усилитель взвешивания весов для корма



370138 Кабельный ввод M20 Ø5-12мм IP65



370141 Глухая заглушка M20 x 1.5мм

DOL 9940 Весы для корма**370092 Пластиковая гайка для кабельного ввода M20****527140 Передняя крышка 980x580 DOL 9940****344975 Передний стикер DOL 9940****132672 Калибровочный груз весов для корма 4x5кг****502159 Инструмент для ручного открытия DOL 9940****130955 DOL 9940 Комплект центральной рейки
весового бункера**

Включает:

1 x 502142 Центральная рейка весового бункера
DOL 9940

1 x 560353 Заклепка 4.0x8 FZB ISO 15983

10 шт.

DOL 9940 Весы для корма



130343 DOL 9940 комплект фильтра



531241 Фильтр DOL 9940 550x630 мм

14.2 DOL 99B Весы для корма базовые

DOL 99B Весы для корма базовые



132842 DOL 67/99B Тензодатчик



340898 Крышка тензодатчика DOL 99



130972 DOL 99 Подвеска, сторона подшипника



325101 DOL 99 Подвеска, оцинковка



325108 DOL 99 Подвеска для датчика Ø13.5мм



340988 DOL 99 Центрирующий трос 4 шт

DOL 99B Весы для корма базовые



325103 Пластина остановки DOL 99B



340994 Барабан, основа для DOL 99



343315 Торцевая крышка для DOL 99, рvc



132843 Усилитель взвешивания весов для корма



130973 DOL 99 Мотор-редуктор



432941 DA 75 A Червячное колесо редуктора

Запчасть для:

130973 DOL 99 Мотор-редуктор

DOL 99B Весы для корма базовые

229318 M-Конденсатор 2.0mF 400V, кабель



325500 Индуктивный датчик весов для корма, взвешивающий барабан



130954 DOL 99 лист. пруж., компл. тензодатч.



130963 DOL 99 лист. пруж., тензодатч. 10 шт.



290900 DOL 99B Распределительная коробка



132653 DOL 99B Обновление от DOL 99



520010 Часть воронки DOL 99

DOL 99B Весы для корма базовые



132651 Приемн.воронк.для весов для корм.3комп.

14.3 DOL 99A/99-2 Весы для корма

DOL 99A/99-2 Весы для корма



130975 DOL 99-1 Автоматический контроллер

Запчасть для:

130300 DOL 99A Весы для корма



130976 DOL 99-2 Автоматический контроллер

Запчасть для:

130320 DOL 99-2 Двухкомпонентные весы для корма



130940 DOL 99 Панель, с текстом и языками

Запчасть для:

130300 DOL 99A Весы для корма



130941 DOL 99-2 Панель, текст+программ.

Запчасть для:

130320 DOL 99-2 Двухкомпонентные весы для корма



130945 DOL 99 Панель реле в комплекте

Запчасть для:

130300 DOL 99A Весы для корма

130320 DOL 99-2 Двухкомпонентные весы для корма



130978 DOL 99 Тензодатчик в сборе

Запчасть для:

130300 DOL 99A Весы для корма

130320 DOL 99-2 Двухкомпонентные весы для корма



340898 Крышка тензодатчика DOL 99

Запчасть для:

130300 DOL 99A Весы для корма

130320 DOL 99-2 Двухкомпонентные весы для корма

DOL 99A/99-2 Весы для корма



130971 DOL 99 Панель реле в сборе

Запчасть для:

130300 DOL 99A Весы для корма

130320 DOL 99-2 Двухкомпонентные весы для корма



130973 DOL 99 Мотор-редуктор

Запчасть для:

130300 DOL 99A Весы для корма

130320 DOL 99-2 Двухкомпонентные весы для корма



432941 DA 75 A Червячное колесо редуктора

Запчасть для:

130973 DOL 99 Мотор-редуктор



229318 M-Конденсатор 2.0mF 400V, кабель

Запчасть для:

130300 DOL 99A Весы для корма

130320 DOL 99-2 Двухкомпонентные весы для корма



130972 DOL 99 Подвеска, сторона подшипника

Запчасть для:

130300 DOL 99A Весы для корма

130320 DOL 99-2 Двухкомпонентные весы для корма



325101 DOL 99 Подвеска, оцинковка

Запчасть для:

130300 DOL 99A Весы для корма

130320 DOL 99-2 Двухкомпонентные весы для корма



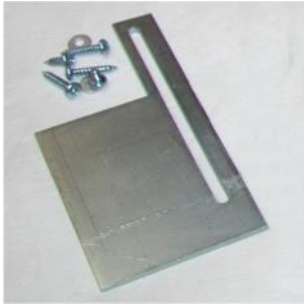
325108 DOL 99 Подвеска для датчика Ø13.5мм

DOL 99A/99-2 Весы для корма**340988 DOL 99 Центрирующий трос 4 шт**

Запчасть для:

130300 DOL 99A Весы для корма

130320 DOL 99-2 Двухкомпонентные весы для корма

**325103 Пластина остановки DOL 99B**

Запчасть для:

130300 DOL 99A Весы для корма

130320 DOL 99-2 Двухкомпонентные весы для корма

**343315 Торцевая крышка для DOL 99, pvc**

Запчасть для:

130300 DOL 99A Весы для корма

130320 DOL 99-2 Двухкомпонентные весы для корма

**325500 Индуктивный датчик весов для корма, взвешивающий барабан**

Запчасть для:

130300 DOL 99A Весы для корма

130320 DOL 99-2 Двухкомпонентные весы для корма

**130954 DOL 99 лист. пруж., компл. тензодатч.**

Запчасть для:

130300 DOL 99A Весы для корма

130320 DOL 99-2 Двухкомпонентные весы для корма

**130963 DOL 99 лист. пруж., тензодатч., 10 шт.****340994 Барабан, основа для DOL 99**

Запчасть для:

130300 DOL 99A Весы для корма

130320 DOL 99-2 Двухкомпонентные весы для корма

DOL 99A/99-2 Весы для корма



130945 DOL 99 Панель реле в комплекте

Запчасть для:

130300 DOL 99A Весы для корма

130320 DOL 99-2 Двухкомпонентные весы для корма



130977 DOL 99 Переключатель дисплея

Запчасть для:

130300 DOL 99A Весы для корма

130320 DOL 99-2 Двухкомпонентные весы для корма



130322 DOL 99 Блок удаленного управления

Запчасть для:

130300 DOL 99A Весы для корма

130320 DOL 99-2 Двухкомпонентные весы для корма



132653 DOL 99B Обновление от DOL 99

Запчасть для:

130300 DOL 99A Весы для корма

130320 DOL 99-2 Двухкомпонентные весы для корма



282046 Аварийный выключатель

Запчасть для:

130300 DOL 99A Весы для корма

130320 DOL 99-2 Двухкомпонентные весы для корма

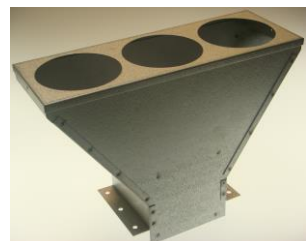


520010 Часть воронки DOL 99

Запчасть для:

130300 DOL 99A Весы для корма

130320 DOL 99-2 Двухкомпонентные весы для корма



132651 Приемн.воронк.для весов для корм.3комп.

Запчасть для:

130300 DOL 99A Весы для корма

130320 DOL 99-2 Двухкомпонент-е весы для корма

14.4 DOL 199 Взвешивание бункера

DOL 199 Взвешивание бункера



130186 DOL 199 Дисплей блока взвешивания бункера



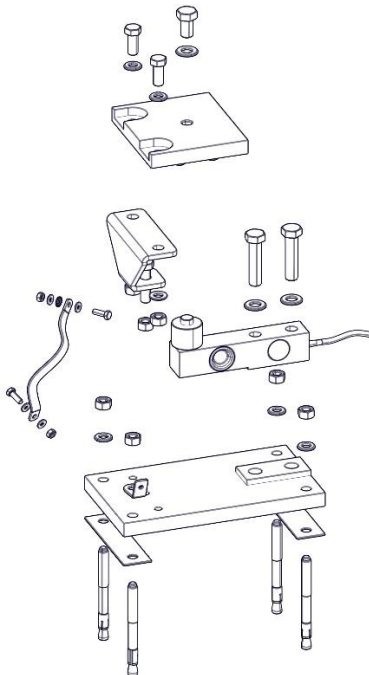
130190 DOL 199 Крышка блока взвешивания бункера



130189 DOL 199 Основа блока взвешивания бункера



130187 Модуль тензодатчика для бункера



132675 DOL 199 Набор тензодатчика 3Т для 1 опоры

132676 DOL 199 Набор тензодатчика 5Т для 1 опоры

132677 DOL 199 Набор тензодатчика 10Т для 1 опоры

DOL 199 Взвешивание бункера



132678 DOL 199 Тензодатчик на 3Т



132679 DOL 199 Тензодатчик на 5Т



132680 DOL 199 Тензодатчик на 10Т



560341 DOL 199 Монтажный комплект тензодатчика 3Т



560342 DOL 199 Монтажный комплект тензодатчика 5Т

DOL 199 Взвешивание бункера



560343 DOL 199 Монтажный комплект тензодатчика 10Т



132905 DOL 199 Комплект адаптера тензодатчика 3Т



132999 DOL 199 Комплект адаптера тензодатчика 5Т



132906 DOL 199 Комплект адаптера тензодатчика 10Т



132690 DOL 199 Молниезащита



132691 DOL 199 Запчасть молниезащиты

14.5 Взвешивание бункера

Взвешивание бункера



135700 Модуль взвешивания бункера 2 IN (<1 м)



135705 Модуль взвешивания бункера 2 IN 200 м 230V



134929 Модуль взвешивания бункера, без аксессуаров

15 Счетчик воды

DOL 90 Счетчик воды



- 130200 DOL 90 Счетчик воды, 1 имп/1 л
- 130203 DOL 90 Счетчик воды 1 имп/2.5 л
- 130207 DOL 90 Счетчик воды 1 имп/5 л

15.1 DOL 90 Счетчик воды**DOL 90 Счетчик воды****130948 DOL 90 Адаптер для замены GWF 1x3/4"****130909 DOL 90 Прокладка для счетчика воды****130840 DOL 90 1/2" пластиковый винт крепеж, с у**

Запчасть для:

130200 DOL 90, 1 имп/1 л

130203 DOL 90, 1 имп/2.5 л

**130841 DOL 90 3/4" пласти винто крепеж, с уплот**

Запчасть для:

130207 DOL 90, 1 имп/5 л

**130949 DOL 90 – Кабель к счетчику воды****290136 Резистор для счетчика воды 1Ком****130956 DOL 90 – провод для счетчика воды**

16 Климатические датчики

DOL 10 Датчик температуры



140246 DOL 10 Датчик температуры

www.dol-sensors.com

DOL 12 Датчик температуры



140200 DOL 12 Датчик температуры

140210 DOL 12 датчик температуры, провод 5 м

www.dol-sensors.com

DOL 114 Датчик влажности и температуры



140252 DOL 114 Датчик влажности и температуры

140253 DOL 114 Датчик влажности и температуры, кабель 5 м

140255 DOL 114 Датчик влажности и температуры -LED выкл

140254 DOL 114 Датчик влажности с разъемом

140258 DOL 114 Датчик влажн. и темп-ры M12

www.dol-sensors.com

DOL 104 Датчик влажности



140263 DOL 104 Датчик влажности 0-10 V

140273 DOL 104 Датчик влажности 4-20 mA

www.dol-sensors.com

DOL 119 Датчик CO2



140331 DOL 119 датчик CO2 5000/10000 PPM

140332 DOL 119 CO2 5000/10000 PPM 4-20mA

www.dol-sensors.com

DOL 19 Датчик CO2



*140231 DOL 19 Датчик CO2 0-10,000 PPM

www.dol-sensors.com

* Продукт больше не производится

16 Климатические датчики

DOL 17 Датчик CO2



*140225 DOL 17 Датчик CO2 0-10,000 ppm

www.dol-sensors.com

DOL 18 Датчик давления



140333 DOL 18 v2 датчик пониженного давления
100 Па

*140234 DOL 18 Электронный датчик давления
300 Па

www.dol-sensors.com

DOL 18 Датчик давления



*140233 DOL 18 Электронный датчик давления 100 Па

140234 DOL 18 Электронный датчик давления
300 Па

www.dol-sensors.com

DOL 16 Датчик света



140266 DOL 16 Датчик света 0-100/1000LUX 0-10В M12

140268 DOL 16 Датчик света 0-100/1000LUX 0-10V

140270 DOL 16 Датчик света 0-50/1000 Lux 0 - 10V

140271 DOL 16 Датчик света 0-50/1000 Lux 0 - 10В M12

www.dol-sensors.com

* Продукт больше не производится

16 Климатические датчики

DOL 58 Датчик погодных условий



140232 DOL 58 Датчик погодных условий

www.dol-sensors.com

DOL 53 Датчик аммиака



140247 DOL 53 Датчик аммиака

www.dol-sensors.com

16.1 DOL 114 Датчик влажности и температуры

DOL 114 Датчик влажности и температуры



140298 DOL 114 Защитный колпак 5 шт



311510 Разъем 2-гнездовой +J StAK 20



311511 Разъем 2-штекерный +J StAS 20, Hirschmann



290207 DOL 114 Защитный колпак для разъема 0R



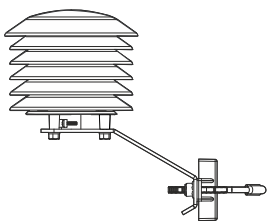
290257 Длинный кабель с штепселем для DOL 114



523310 Прокладка для разъема Hirschmann



311513 Защелка разъема STASI 2

DOL 114 Датчик влажности и температуры**140245** Защитный экран для климатических датчиков**380101** Скоба крепления для DOL 16/104/114

16.2 DOL 104 Датчик влажности

DOL 104 Датчик влажности



140298 DOL 114 Защитный колпак 5 шт



311510 Разъем 2-гнездовой +J StAK 20



311511 Разъем 2-штекерный +J StAS 20, Hirschmann



290207 DOL 114 Защитный колпак для разъема 0R



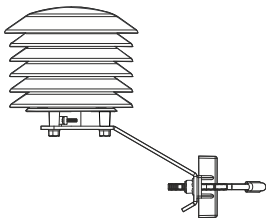
290257 Длинный кабель с штепселем для DOL 114



523310 Прокладка для разъема Hirschmann



311513 Защелка разъема STASI 2

DOL 104 Датчик влажности**140245** Защитный экран для климатических датчиков**380101** Скоба крепления для DOL 16/104/114

16.3 DOL 119 Датчик CO2

DOL 119 Датчик CO2



140261 DOL 119/139 разъем защ. колпачка 5 шт.



140269 Кабель 2м с разъемом M12 и заглушкой

16.4 DOL 19 Датчик CO2

DOL 19 Датчик CO2

140269 Кабель 2м с разъемом M12 и заглушкой



16.5 DOL 17 Датчик CO2**DOL 17 Датчики CO2****140229 DOL 17 Вилка M12****140226 DOL 17 Розетка M12 с крышкой****140231 DOL 19 Датчик CO2 0-10,000 PPM**

Обновление для:

140225 DOL 17 Датчик CO2 0-10,000 ppm

16.6 DOL 18 Датчик давления

DOL 18 Датчик давления



140235 DOL 18 Шланг набор



300085 Прозрачный пластиковый шланг $\varnothing 7 \times 5$



437672 Удли-ный ниппель & 5/7 комплект труб ПВХ

16.7 DOL 16 Датчик света

DOL 16 Датчик света

140269 Кабель 2м с разъемом M12 и заглушкой



380101 Скоба крепления для DOL 16/104/114



16.8 DOL 53 Датчик аммиака

DOL 53 Датчик аммиака



140248 DOL 53 Сменная насадка сенсора

Запчасть для DOL 53 версии 2.00 или новее.

Если у вас DOL 53 версии 1.00 или 1.50 (см. черную этикетку), обратитесь в SKOV A/S.



140236 DOL 53 Фильтр от пыли (5 шт)



140284 DOL 53 Кабель с соединителем (2 м)

17 Емкостные датчики

www.dol-sensors.com



www.dol-sensors.com



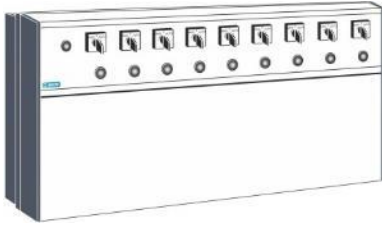
www.dol-sensors.com



www.dol-sensors.com

18 Контрольная панель

Контрольная панель



*140068 Контрольная панель – 5 контакторов

*140070 Контрольгаая панель - 9 контакторов

*140080 Контрольная панель, расширение

* Продукт больше не производится

18.1 Контрольная панель

Контрольная панель



280067 Колпачек зеленый



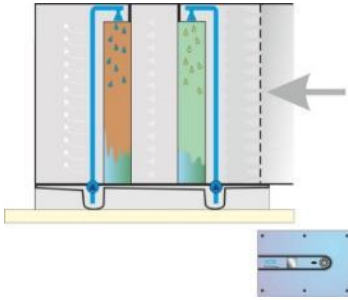
140079 Monitor.device,proct.m.switch



140091 Реле времени для распределительной коробки с терминалом

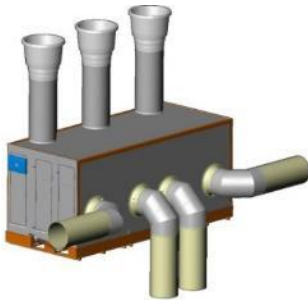
19 Очистка воздуха – Выходящий воздух

BIO Flex с DOL 356



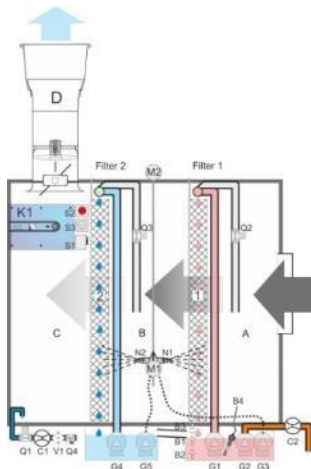
- 437739 BIO Flex Стартовый пакет 50Гц
- 437728 BIO Flex Стартовый пакет, рН-стабилизатор 2-фазный фильтр
- 437737 BIO Flex Стартовый пакет, рН-стабилизатор 3-фазный фильтр

BIO Модуль с DOL 256



- 437851 BIO 1U Модуль 230В 50 Гц
- 437852 BIO 2U Модуль 230В 50Гц
- 437853 BIO 3U Модуль 230В 50Гц
- 437854 BIO 4U Модуль 230В 50Гц

BIO Модуль с PLC



- *437830 BIO 1U
- *437831 BIO 2U
- *437832 BIO 3U
- *437833 BIO 4U

* Продукт больше не производится

19.1 BIO Flex с DOL 356

DOL 356

- 134461 DOL 356 Контроллер AirClean
- 134462 DOL 356 Дополнительный блок
- 134463 DOL 356 Дополнительный блок, pH-корректировка

BIO Flex Очиститель фильтра

- 437726 BIO Flex Очиститель фильтра 50Гц

BIO Flex Модуль

- 437739 BIO Flex Стартовый пакет 50Гц
- 437722 BIO Flex Фильтр - следующий 1.8 м
- 437723 BIO Flex Фильтр – орошаемый 9м 50Гц
- 437727 BIO Flex Источник питания
- 437728 BIO Flex Стартовый пакет, pH-стабилизатор 2-фазный фильтр
- 437729 BIO Flex Фильтр 3 – начало
- 437731 BIO Flex Фильтр 3 – смывание 9м
- 437732 BIO Flex Уважн. – насос 1x220-240V,50Гц
- 437734 BIO Flex pH-Стабилизатор - набор насоса
- 437736 BIO Flex Уважн. – набор 3x200,50/60Гц
- 437737 BIO Flex Стартовый пакет, pH-стабилизатор 3-фазный фильтр
- 437875 BIO Flex Ø50 Орошаемый 9 м 1x220В 50Гц
- 437865 BIO Flex Ø50 Орошаемый пх 9м 1x220В 50Гц
- 437876 BIO Flex Ø50 Орошаемый 9 м 1x220В 60Г
- 437866 BIO Flex Ø50 Орошаемый пх 9м 1x220В 60Гц
- 437877 BIO Flex Ø50 Орошаемый 9 м 3x200В 60Гц
- 437867 BIO Flex Ø50 Орошаемый пх 9м 3x200В 60Гц

19.1.1 DOL 356**DOL 356****134912 DOL 234 CPU Модуль с дисплеем**

Запчасть для:

134461 DOL 356 Контроллер AirClean

**134901 Основной модуль 10RL**

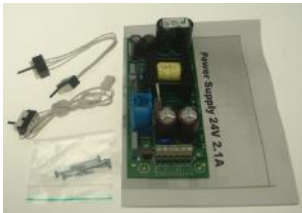
Запчасть для:

134461 DOL 356 Контроллер AirClean

**136659 IO Тип 3 CANopen 10RL 8AI - входы 8АО-выходы**

Запчасть для:

134461 DOL 356 Контроллер AirClean

**135750 Блок питания 24 В 2,1А**

Запчасть для:

134461 DOL 356 Контроллер AirClean

**301769 Шнур с розеткой, 4-гнездовой, 4x170мм**

Для соединения между источником питания и основным модулем.

**134736 Источник питания 90-264 / 24В 0,4А DIN rail**

Запчасть для:

134463 DOL 356 Дополнительный блок, рН-корректировка

DOL 356**290356 Печатная плата DOL 356**

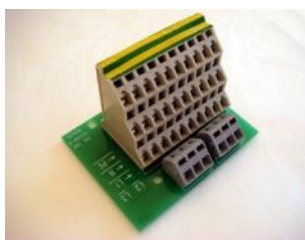
Запчасть для:

134461 DOL 356 Контроллер AirClean

**134999 DOL 356 Стикер**

Запчасть для:

134461 DOL 356 Контроллер AirClean

**290357 Клемная колодка 3-уровня 12А 400 В**

Запчасть для:

134461 DOL 356 Контроллер AirClean

134462 DOL 356 Дополнительный блок

134463 DOL 356 Дополнительный блок, рН-корректировка

**136404 DOL 356 Обновление до последней версии – 1 шт**

Запчасть для:

134461 DOL 356 Контроллер AirClean

**136405 DOL 356 Обновление до последней версии - 25 шт**

Запчасть для:

134461 DOL 356 A Контроллер AirClean

**290500 Резистор 500 ом 4-20мА -- 2-10В**

Запчасть для:

134461 DOL 356 Контроллер AirClean

**134902 Энкодер – функция нажатия**

Запчасть для:

134461 DOL 356 Контроллер AirClean

**140200 DOL 12 Датчик температуры****140210 DOL 12 датчик температуры, провод 5 м**

Запчасть для:

134461 DOL 356 Контроллер AirClean

134462 DOL 356 Дополнительный блок

DOL 356**413266 Гидростат датчик уровня воды**

Запчасть для:

134461 DOL 356 Контроллер AirClean

134463 DOL 356 Дополнительный блок, рН-корректировка

**134958 DOL 224/234 Дисплей вкл штепсель**

Запчасть для:

134461 DOL 356 Контроллер AirClean

**413303 Трансмиттер проводимости HC303 0-50mS mA**

Запчасть для:

134461 DOL 356 Контроллер AirClean

134463 DOL 356 Дополнительный блок, рН-корректировка

**413281 рН-Трансмиттер Eutech Alpha-500**

Запчасть для:

134462 DOL 356 Дополнительный блок

**413291 рН-Контроллер кислоты 4-20mA (incl. ops.)**

Запчасть для:

134463 DOL 356 Дополнительный блок, рН-корректировка

**344258 Передний стикер Расширение EI-Box Airclean**

Запчасть для:

134462 DOL 356 Дополнительный блок

134463 DOL 356 Дополнительный блок, рН-корректировка

DOL 356**282003 Диод для контактора 24В:282002**

Запчасть для:

134462 DOL 356 Дополнительный блок

134463 DOL 356 Дополнительный блок, рН-корректировка

**345425 Резиновая муфта для корпусов блоков**

Запчасть для:

134462 DOL 356 Дополнительный блок

**301256 Кабель 650x3x0.33мм2. 22AWG 500R DOL256**

Запчасть для:

134462 DOL 356 Дополнительный блок

134463 DOL 356 Дополнительный блок, рН-корректировка

**413279 Датчик проводимости CS10-1-0S. 8-м каб.**

Запчасть для:

134462 DOL 356 Дополнительный блок

134463 DOL 356 Дополнительный блок, рН-корректировка

**413248 Diff.tryk sens 0-200Pa 24V IP54 0-10V**

Запчасть для:

134462 DOL 356 Дополнительный блок

**300085 Прозрачный пластиковый шланг ø7x5**

Запчасть для:

413248 Датчик разности давления 0-200Па 24В IP54 0-10В

**413282 Кабель для датчика рН, дозирование кислоты**

Запчасть для:

134463 DOL 356 Дополнительный блок, рН-корректировка

DOL 356**282002 Контактор 4кВт/400В 24V-DC 4xNO**

Запчасть для:

134462 DOL 356 Дополнительный блок

134463 DOL 356 Дополнительный блок, рН-корректировка

**413246 BIO cal. Liq for Sentek CS10-1-0S,100ml**

Запчасть для:

134462 DOL 356 Дополнительный блок

134463 DOL 356 Дополнительный блок, рН-корректировка

**437949 рН-Датчик 2-10рН вкл. Калибровочную жидкость**

Запчасть для:

134463 DOL 356 Дополнительный блок, рН-корректировка

**413274 Кабель для рН датчика 10м**

Запчасть для:

437949 рН-Датчик 2-10рН вкл. калибровочную жидкость

**413280 рН-Датчик 2-10рН. без кабеля****413286 рН-Калибровочная жидкость 4.01 рН, 20 мл****413285 рН- Калибровочная жидкость 7.00 рН, 20 мл****413200 рН-Калибровочный раствор 10.01рН 20мл**

DOL 356

413204 Калибровочный раствор 12,88 mS/cm 20 мл



413303 Трансмиссер проводимости HC303 0-50mS мА



413301 Трансмиссер pH. HC301. 0-14pH 4-20мА



413274 Кабель для pH датчика 10м

Запчасть для:

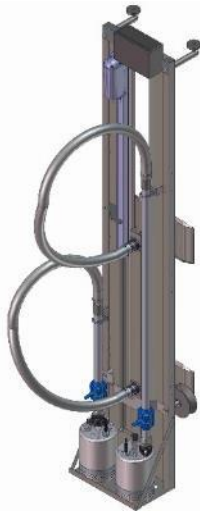
134462 DOL 356 Дополнительный блок

19.1.2 BIO Flex Очиститель фильтра

BIO Flex Очиститель фильтра



437889 BIO Flex Набор для обновления, очиститель



438100 Bio Flex Станок очистителя в сборе 50Гц

438101 Bio Flex Станок очистителя в сборе 60Гц



524053 Привод для очистителя, LA36 1000 мм, 24 В

Запчасть для:

438100 BIO Flex Станок очистителя в сборе 1x220В
50Гц

438101 BIO Flex Станок очистителя в сборе 3x200В
60Гц

438103 BIO Flex Станок очистителя в сборе 1x220В
60Гц



524045 Привод для очистителя, LA36 800 мм, 24 В

Запчасть для:

438102 BIO Flex Плоская основа станка очистителя в
сборе



524039 Bio flex Мотор очистителя 190-230В 50/6Гц

BIO Flex Очиститель фильтра



560157 Bio flex Тяговая система



522368 BIO Flex Блок провода с приводом, POM



437001 Насос Klee KDP50-5.08S, 1x230В, 50Гц



437368 Насос Evak 40EUB-6-05T, 3x200В, 60Гц



437372 Насос Klee KDP50-5.04S, 1x220В, 60Гц



437373 Фланец для Evak 40EUB-5.05S 1.5"

Запчасть для:

437367 Насос Klee KDP50-5.04S, 1x220В, 50Гц

437001 Насос Klee KDP50-5.08S, 1x230В, 50Гц

437368 Насос Evak 40EUB-6-05T, 3x200В, 60Гц

437372 Насос Klee KDP50-5.04S, 1x220В, 60Гц

BIO Flex Очиститель фильтра

437385 Фланец для Klee KDP50, фланец 2 дюйма 2"

Запчасть для:

437367 Насос Klee KDP50-5.04S, 1x220V, 50Гц

437001 Pump Klee KDP50-5.08S, 1x230V, 50Hz

437368 Насос Evak 40EUB-6-05T, 3x200V, 60Гц

437372 Насос Klee KDP50-5.04S, 1x220V, 60Гц



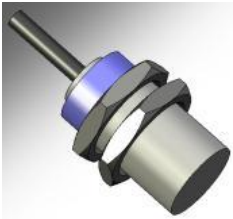
437369 Bio Модуль Evak насос набор для апгрейда

Запчасть для всех насосов BIO модуля



530181 PVC-U Очистительная жидкость Tangit 1000ml

Необходимо включить руководство 604170 TUG Техника безопасности - Tangit EN



230901 Индуктивный датчик M18 24V PNP



522035 Направляющее кольцо с прорезью



523036 PVC Шланг Ø25, Heliflex

BIO Flex Очиститель фильтра



510165 Хомут для шланга \varnothing 20-32, A2



510239 Форсунка



438104 Bio flex Водосборник

19.1.3 BIO Flex Модуль

BIO Flex Модуль



282045 Аварийный останов, красный в коробе, с ключом

Запчасть для:

437739 BIO Flex Стартовый пакет 50Гц

437728 BIO Flex Стартовый пакет, рН-стабилизатор 2-фазный фильтр

437737 BIO Flex Стартовый пакет, рН-стабилизатор 3-шаговый фильтр



437001 Насос Klee KDP50-5.08S, 1x230В, 50Гц

Запчасть для всех насосов BIO модуля.



437368 Насос Evak 40EUB-6-05T, 3x200В, 60Гц

Запчасть для всех насосов BIO модуля.



437372 Насос Klee KDP50-5.04S, 1x220В, 60Гц

Запчасть для всех насосов BIO модуля.



437373 Фланец для Evak 40EUB-5.05S

Запчасть для:

437367 Насос Klee KDP50-5.04S, 1x220В, 50Гц

437001 Насос Klee KDP50-5.08S, 1x230В, 50Гц

437368 Насос Evak 40EUB-6-05T, 3x200В, 60Гц

437372 Насос Klee KDP50-5.04S, 1x220В, 60Гц

BIO Flex Модуль**437385 Фланец для Klee KDP50, фланец 2 дюйма 2"**

Запчасть для:

437367 Насос Klee KDP50-5.04S, 1x220V, 50Гц

437001 Pump Klee KDP50-5.08S, 1x230V, 50Hz

437368 Насос Evak 40EUB-6-05T, 3x200V, 60Гц

437372 Насос Klee KDP50-5.04S, 1x220V, 60Гц

**437369 Bio Модуль Evak насос набор для апгрейда**

Запчасть для всех насосов BIO модуля.

**504987 Bio flex Фильтр для насоса**

Запчасть для всех насосов BIO модуля.

**522105 Муфта разъемная ПВХ Ø40 мм клей**

Запчасть для:

437739 BIO Flex Стартовый пакет 50Гц

437728 BIO Flex Стартовый пакет, рН-стабилизатор 2-фазный фильтр

437737 BIO Flex Стартовый пакет, рН-стабилизатор 3-фазный фильтр

**522054 Муфта разъемная ПВХ Ø50 мм**

Запчасть для:

437875 BIO Flex Ø50 Орошаемый 9 м 1x220В 50Гц

437865 BIO Flex Ø50 Орошаемый пх 9м 1x220В 50Гц

437876 BIO Flex Ø50 Орошаемый 9 м 1x220В 60Гц

437866 BIO Flex Ø50 Орошаемый пх 9м 1x220В 60Гц

437877 BIO Flex Ø50 Орошаемый 9 м 3x200В 60Гц

437867 BIO Flex Ø50 Орошаемый пх 9м 3x200В 60Гц

BIO Flex Модуль**130203 DOL 90, 1 имп/2.5 л**

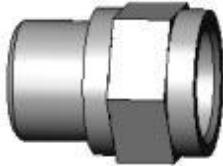
Запчасть для:

- 437739 BIO Flex Стартовый пакет 50Гц
- 437728 BIO Flex Стартовый пакет, рН-стабилизатор 2-фазный фильтр
- 437729 BIO Flex Фильтр 3 – начало
- 437737 BIO Flex Стартовый пакет, рН-стабилизатор 3-фазный фильтр

**522297 Дроссель диск дренаж**

Запчасть для:

- 437739 BIO Flex Стартовый пакет 50Гц
- 437728 BIO Flex Стартовый пакет, рН-стабилизатор 2-фазный фильтр
- 437737 BIO Flex Стартовый пакет, рН-стабилизатор 3-фазный фильтр

**510001 Обратный клапан 1/2" внутр/наружн**

Запчасть для:

- 437739 BIO Flex Стартовый пакет 50Гц
- 437728 BIO Flex Стартовый пакет, рН-стабилизатор 2-фазный фильтр
- 437737 BIO Flex Стартовый пакет, рН-стабилизатор 3-фазный фильтр

**510236 Соленоидный клапан 1/2" для bio модуля**

Запчасть для:

- 437739 BIO Flex Стартовый пакет 50Гц
- 437728 BIO Flex Стартовый пакет, рН-стабилизатор 2-фазный фильтр
- 437729 BIO Flex Фильтр 3 – начало
- 437737 BIO Flex Стартовый пакет, рН-стабилизатор 3-фазный фильтр

**510237 Катушка 24В для соленоидного клапана, Bio модуль**

Запчасть для:

- 437739 BIO Flex Стартовый пакет 50Гц
- 437728 BIO Flex Стартовый пакет, рН-стабилизатор 2-фазный фильтр
- 437729 BIO Flex Фильтр 3 – начало
- 437737 BIO Flex Стартовый пакет, рН-стабилизатор 3-фазный фильтр

**253502 Диод Transzorb 600W 36V-AC P6KE36CA DO-15 ree**

BIO Flex Модуль**510175 Грязеуловитель 1/2"**

Запчасть для:

437739 BIO Flex Стартовый пакет 50Гц

437728 BIO Flex Стартовый пакет, рН-стабилизатор 2-фазный фильтр

437729 BIO Flex Фильтр 3 – начало

437737 BIO Flex Стартовый пакет, рН-стабилизатор 3-фазный фильтр

**413248 Diff.tryk sens 0-200Pa 24V IP54 0-10V**

Запчасть для:

437739 BIO Flex Стартовый пакет 50Гц

437728 BIO Flex Стартовый пакет, рН-стабилизатор 2-фазный фильтр

437737 BIO Flex Стартовый пакет, рН-стабилизатор 3-фазный фильтр

**300085 Прозрачный пластиковый шланг ø7x5**

Запчасть для:

413248 Датчик разности давления 0-200Pa 24V IP54 0-10V

**437949 рН-Датчик 2-10рН вкл. калибровочную жидкость**

Запчасть для:

437739 BIO Flex Стартовый пакет 50Гц

437728 BIO Flex Стартовый пакет, рН-стабилизатор 2-фазный фильтр

437737 BIO Flex Стартовый пакет, рН-стабилизатор 3-фазный фильтр

**413274 Кабель для рН датчика 10м**

Запчасть для:

437949 рН-Датчик 2-10рН вкл. калибровочную жидкость

**413282 Кабель для рН датчика , дозирование кислоты**

Запчасть для:

437739 BIO Flex Стартовый пакет 50Гц

437728 BIO Flex Стартовый пакет, рН-стабилизатор 2-фазный фильтр

437737 BIO Flex Стартовый пакет, рН-стабилизатор 3-фазный фильтр

BIO Flex Модуль



413264 Hygrostat. Уровень воды.s 0-2м. 4-20mA

Запчасть для:

437739 BIO Flex Стартовый пакет 50Гц

437728 BIO Flex Стартовый пакет, рН-стабилизатор 2-фазный фильтр

437737 BIO Flex Стартовый пакет, рН-стабилизатор 3-фазный фильтр



413279 Датчик проводимости CS10-1-0S. 8-м каб.

Запчасть для:

437739 BIO Flex Стартовый пакет 50Гц

437728 BIO Flex Стартовый пакет, рН-стабилизатор 2-фазный фильтр

437737 BIO Flex Стартовый пакет, рН-стабилизатор 3-фазный фильтр



300085 Прозрачный пластиковый шланг ø7x5

Запчасть для:

437739 BIO Flex Стартовый пакет 50Гц

437728 BIO Flex Стартовый пакет, рН-стабилизатор 2-фазный фильтр

437737 BIO Flex Стартовый пакет, рН-стабилизатор 3-фазный фильтр



560087 BIO Flex Труба для измерения давления

Запчасть для:

437739 BIO Flex Стартовый пакет 50Гц

437728 BIO Flex Стартовый пакет, рН-стабилизатор 2-фазный фильтр

437737 BIO Flex Стартовый пакет, рН-стабилизатор 3-фазный фильтр



560088 Сетка от мух 100 x 100мм

Запчасть для:

437739 BIO Flex Стартовый пакет 50Гц

437728 BIO Flex Стартовый пакет, рН-стабилизатор 2-фазный фильтр

437737 BIO Flex Стартовый пакет, рН-стабилизатор 3-фазный фильтр

BIO Flex Модуль**413246 BIO cal. liq for Sentek CS10-1-0S, 100ml**

Запчасть для:

437739 BIO Flex Стартовый пакет 50Гц

**437303 Биолог. фильтр 600x600x2000 коричн./коричн.**

Запчасть для:

437729 BIO Flex Фильтр 3 – начало

437730 BIO Flex Фильтр 3 - следующий 1.8м

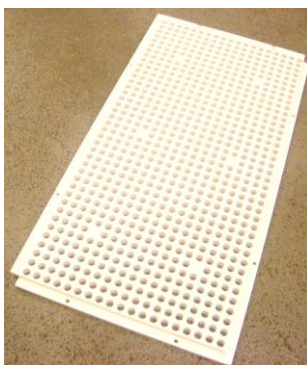
**437349 BIO Фильтр 150x600x2000**

Запчасть для всех моделей

**560152 Bioflex Фильтр – набор болтов**

Запчасть для:

437722 BIO Flex Фильтр - следующий 1.8 м

**522533 BIO Flex Воздухораспр.пластина 1.2 x 0.6****522557 BIO Flex Зажим ø30x44 белый, PE**

BIO Flex Модуль**522535 ПВХ труба Ø25 водоподача отверстия Ø5**

Запчасть для:

437723 BIO Flex Фильтр - со стекающей водой 9м 50Гц

437731 BIO Flex Фильтр 3 - flushing 9m

**522572 Труба ПВХ Ø50 водоподача отверстия Ø5**

Запчасть для:

437875 BIO Flex Ø50 Орошаемый 9 м 1x220В 50Гц

437865 BIO Flex Ø50 Орошаемый пх 9м 1x220В 50Гц

437876 BIO Flex Ø50 Орошаемый 9 м 1x220В 60Гц

437866 BIO Flex Ø50 Орошаемый пх 9м 1x220В 60Гц

437877 BIO Flex Ø50 Орошаемый 9 м 3x200В 60Гц

437867 BIO Flex Ø50 Орошаемый пх 9м 3x200В 60Гц

**290028 Распределительный короб для насоса опрыскивания**

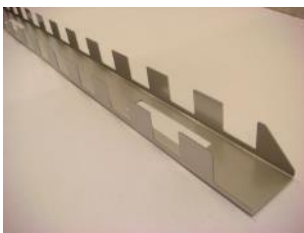
Запчасть для:

437723 BIO Flex Фильтр - со стекающей водой 9м 50Гц

**522369 Bio Flex Цепь питания с кабелем****437727 BIO Flex Цепь питания**

Запчасть для:

437727 BIO Flex Цепь питания

**504914 Bio flex Лоток для кабелей 1.8 м, A2**

Запчасть для:

437727 BIO Flex Цепь питания

**560158 BIO Flex Стяжка для установки тяги****560162 BIO Flex Фитинги , фильтр 3 основа**

Запчасть для:

437729 BIO Flex Фильтр 3 – начало

БИО Flex Модуль**570233 Шаровой кран с/Т-ручкой 1/2Mercury m/m**

Запчасть для:

437729 БИО Flex Фильтр 3 – начало

**560164 БИО Flex Фитинги, фильтр 3, 9 м**

Запчасть для:

437731 БИО Flex Фильтр 3 – промывочный 9м

**413292 Насос 7800-8 7.5 л/т кислотный вкл. установку**

Запчасть для:

437734 БИО Flex pH-Стабилизатор - набор с насосом

**413293 Кабель 2м для кислотного насоса**

Запчасть для:

437734 БИО Flex pH-Стабилизатор - набор с насосом

**413294 Шланг PE-Ø6/9мм – 10м кислота**

Запчасть для:

437734 БИО Flex pH-Стабилизатор - набор с насосом

**413295 Всасывающее устройство Ø6/9x435мм 25л-бак с кислотой**

Запчасть для:

437734 БИО Flex pH-Стабилизатор - набор с насосом

BIO Flex Модуль**290029 Шланг набор 2 шт Ø6/9мм – 1.25м**

Запчасть для:

437734 BIO Flex pH-Стабилизатор - набор с насосом

**437738 BIO Flex Startpaket, pH стабилизатор**

Запчасть для:

437737 BIO Flex Стартовый пакет, pH-стабилизатор 3-фазный фильтр

19.2 BIO Модуль с DOL 256

DOL 256

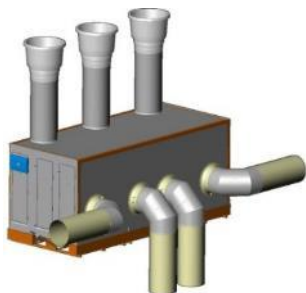


134460 DOL 256 AirClean Контроллер
EN-DA-DE

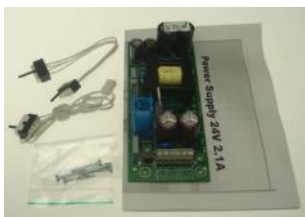
Очиститель фильтра

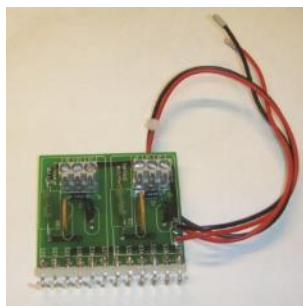
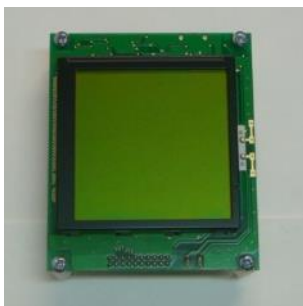


BIO Module 1-4U



* Продукт больше не производится

19.2.1 DOL 256**DOL 256****134912 DOL 234 CPU Модуль с диспеем****134901 Основной модуль 10RL****136659 IO Тип 3 CANopen 10RL 8AI - входы 8AO-
выходы****135750 Блок питания 24 В 2,1А****301769 Шнур с розеткой, 4-гнездовой, 4x170мм**
Для соединения между источником питания и основным
модулем.**134903 Ручка регулировки****134902 Энкодер – функция нажатия**

DOL 256**413279 Датчик проводимости CS10-1-0S. 8-м каб.****413246 BIO cal. liq for Sentek CS10-1-0S,100ml****136401 DOL 256 Обновление до последней версии****134963 DOL 256 Печатная плата для очистителя****134958 DOL 224/234 Дисплей вкл штепсель****134964 DOL 256 Клавиатура**

19.2.2 Очиститель фильтра

Очиститель фильтра



522182 ПВХ соединитель нар/внутр Ø25x3/4"



510235 Плоская форсунка



523036 ПВХ шланг Ø25, Evaflex

- BIO 1U: 3 м
- BIO 2U: 5 м
- BIO 3U: 6 м
- BIO 4U: 8 м



504972 Нж хомут 25-35 мм



523032 Зубчатый ремень, Optibelt T10

- BIO 1U: 4 м
- BIO 2U: 7 м
- BIO 3U: 11 м
- BIO 4U: 15 м



413259 Монтажный набор для зубчатого ремня

Очиститель фильтра



438019 ВIO Модуль зубчатый шкив для моющего заграждения



508040 ВIO Модуль зубчатый шкив T1015 POM



523447 Блок скольжения для трубы Ø15, POM



352932 Стопорный винт M6x10 A2



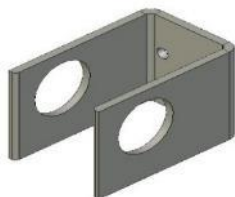
508041 ВIO Модуль держатель для зубчатого винта, T10 POM



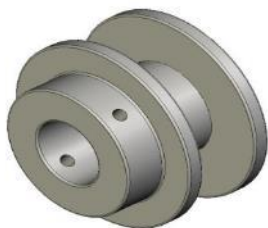
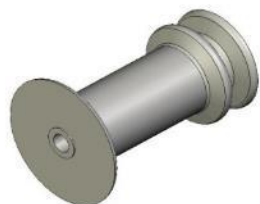
521413 Ось зубчатого шкива Ø10, 60мм



437880 ВIO Модуль держатель для зубчатого винта



521416 Натяжитель ремня для профиля

Очиститель фильтра**521417** Корпус для защиты мотора**523445** POM Втулка для упора болта**523450** Погрузочные ремни 25x3500мм**437913** Контроль для моющего ограждения 1,8м**523446** Шкив для 1" трубы**358100** Винт М6х50 потайной DIN7991 А2**526036** DA 1200 Шкив Ø6, 1/22/41X49.5

Очиститель фильтра



505835 Ось для шкива, горизонтальная Ø6x80



521418 Зубчатое колесо на ось 1/2"



521419 Зубчатое колесо для мотора 1/2"



520186 Цепь 1/2"



520187 Стягиватель цепи 1/2"



524038 Мотор-редуктор PM10 SWS 24В 10RPM



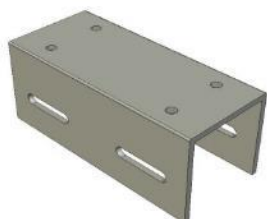
432910 DA 75 Щетки для мотора

Очиститель фильтра

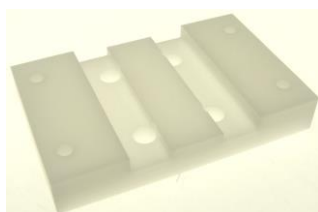
437848 ВIO Модуль очиститель, мотор вкл крепеж



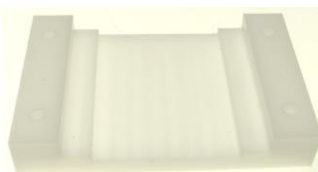
521414 Крепеж мотора для алюминиевого профиля



521420 Крепеж мотора, верх



522320 Блок скольжения для алюминиевого профиля, четверть



522321 Направляющая для алюминия разделенная на четверти



522322 Блок скольжения для алюминиевого профиля, разделенный на четверти, боковой



522775 Держатель гидравлической трубы $\varnothing 25$

Очиститель фильтра



523447 Блок скольжения для трубы Ø15, POM



523442 POM Втулка для оси Ø10



523443 POM Втулка для натяжителя ремня, правая



523444 POM Втулка для натяжителя ремня, левая



523441 Боковой диск для зубчатого шкива



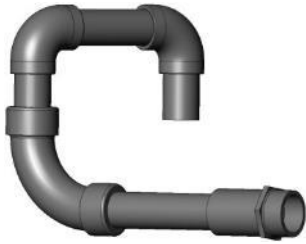
522035 Направляющее кольцо с прорезью



522400 BIO Очиститель, трубы, фильтр 1"

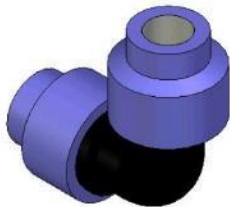
Очиститель фильтра

522401 ВЮ Очиститель, трубы, фильтр 2"



19.2.3 ВЮ Модуль 1-4U**ВЮ Модуль 1-4U**

522135 Угловой винтовой соединитель для PEH трубы 20mmx½



522136 Угловой винтовой соединитель для PEH трубы 20x20мм



437001 Насос Klee KDP50-5.08S, 1x230В, 50Гц
Запчасть для всех насосов ВЮ модуля.



437368 Насос Evak 40EUB-6-05T, 3x200В, 60Гц
Запчасть для всех насосов ВЮ модуля.



437372 Насос Klee KDP50-5.04S, 1x220В, 60Гц
Запчасть для всех насосов ВЮ модуля.



437373 Фланец для Evak 40EUB-5.05S

Запчасть для:

437367 Насос Klee KDP50-5.04S, 1x220В, 50Гц

437001 Насос Klee KDP50-5.08S, 1x230В, 50Гц

437368 Насос Evak 40EUB-6-05T, 3x200В, 60Гц

437372 Насос Klee KDP50-5.04S, 1x220В, 60Гц

БИО Модуль 1-4U**437385 Фланец для Klee KDP50, фланец 2 дюйма 2"**

Запчасть для:

437367 Насос Klee KDP50-5.04S, 1x220V, 50Гц

437001 Pump Klee KDP50-5.08S, 1x230V, 50Hz

437368 Насос Evak 40EUB-6-05T, 3x200V, 60Гц

437372 Насос Klee KDP50-5.04S, 1x220V, 60Гц

**437369 Био Модуль Evak насос набор для апгрейда**

Запчасть для всех насосов БИО модуля

**522514 ПВХ соединитель наруж/внутр 40x1 1/4"ansi****522187 ПВХ уголок 90° 40мм****522513 PP Колено 67 град Ø40****522105 Муфта разъемная ПВХ Ø40 мм клей**

БИО Модуль 1-4U

560171 Набор мойки для биологической очистки воздуха

Запасная часть для:

437001 Насос Klee KDP50-5.08S, 1x230В, 50Гц



522138 Переключатель уровня вкл 5м кабель



282045 Аварийный останов, красный в коробе, с ключом



522190 ПВХ шаровой кран 40 мм



530171 Клей PVC- Lim. Pevicol, 125г



437349 БИО Фильтр 150x600x2000

БИО Модуль 1-4U

130207 DOL 90, 1 имп/5 л
Используется для слива воды.



130203 DOL 90, 1 имп/2.5 л
Используется для водоснабжения.



510236 Соленоидный клапан 1/2" для био модуля
510237 Катушка 24В для соленоидного клапана, Био модуль
140927 Катушка для соленоидного клапана 230В / 10Вт
510190 Штекер для соленоидного клапана



253502 Transzorb 600W 36V-AC P6KE36CA DO-15 ree



510175 Грязеуловитель 1/2"

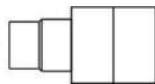


522134 Держатели для трубы Ø32

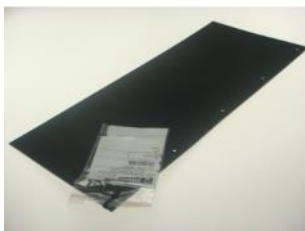


510227 Шаровой кран 1/2", ниппель/ниппель

ВIO Модуль 1-4U



522078 ПВХ переходник Ø50/Ø40



437899 ВIO Модуль гидрозащита для вытяжного блока



413279 Датчик проводимости CS10-1-0S. 8-м каб.



413246 ВIO cal. liq for Sentek CS10-1-0S,100ml



282002 Контактор 4кВт/400В 24V-DC 4xNO

522363 Роликдержатель, пластина, передний

522364 Роликдержатель, пластина, задний

19.3 BIO Модуль с PLC

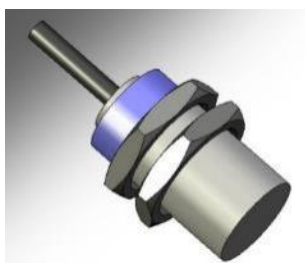
BIO Модуль с PLC



510236 Соленоидный клапан 1/2" для био модуля



510237 Катушка 24В для соленоидного клапана, Био модуль



230901 Индуктивный датчик M18 PNP



522105 Муфта разъемная ПВХ Ø40 мм клей



522139 ПВХ переходник 40x25мм



522138 Переключатель уровня вкл 5м кабель

БИО Модуль с PLC

401990 Измеритель отрицательного давления -10 - 600 Pa



401995 Шланг для измерителя отрицательного давления



530171 Клей PVC- Lim. Pevicol, 125г



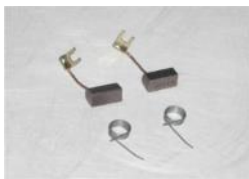
130207 DOL 90, 1 имп/5 л
Используется для слива воды.



130203 DOL 90, 1 имп/2.5 л
Используется для водоснабжения.



510110 Обратный клапан 3/4"

ВЮ Модуль с PLC**432910 DA 75 Щетки для мотора****510235 Плоская форсунка****504972 Нж хомут 25-35 мм**

20 Устройство охлаждения

DA 65-600 Устройство охлаждения Chill Unit



- *445928 DA 65-600 Устройство охлаждения Chill Unit 230 В 50 Гц
- *445931 DA 65-600 Устройство охлаждения Chill Unit 230 В 60Гц
- 445934 DA 65-600 Уст-во охл.Chill Unit 230В 50 Гц KD
- 445935 DA 65-600 Уст-во ChillUnit 230В 60Гц KD
- 445936 DA 65-600 охлад. установка без вент.KD

BF 50 Рециркуляционный вентилятор

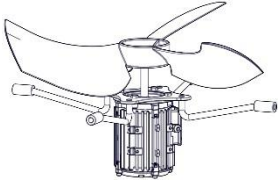


- 435450 BF 50 ON/OFF рециркуляционный 230В1 1.5 л.с. 50Гц
- 435451 BF 50 ON/OFF рециркуляционный 230В1 1.5 л.с. 60Гц
- 435448 BF 50 ON/OFF рециркуляционный 230В3 1.5 л.с. 60Гц
- 435452 BF 50 ON/OFF рециркуляционный 400В3 1.5 л.с. 50Гц
- 435453 BF 50 LPC рециркуляционный LE 230В1 50/60Гц
- 435454 BF 50 LPC рециркуляционный LE 400В3 50/60Гц

* Продукт больше не производится

20.1 DA 65-600 Устройство охлаждения Chill Unit

DA 65-600 Устройство охлаждения Chill Unit



445929 DA 65-600 Вентилятор охлаждения 230 В 50 Гц

445932 DA 65-600 Вентилятор охлаждения 230 В 60 Гц



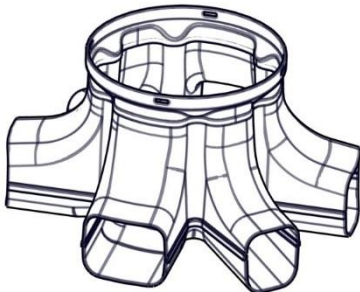
524148 DA 65 Мотор вентилятора охлаждения 230В
0.25кВт 50/60Гц



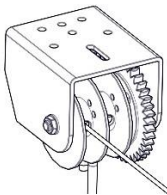
445933 DA 65 Конденсатор мотора охлаждения



560857 DA 65-600 Устр.охл.Chill Unit,монтаж.к-т



433956 DA 65-600 Насадка устр-ва охл.ChillUnit



413206 Лебедка для троса 340 кг



525008 DA 600 LPC Лопасты вентилятора

DA 65-600 Устройство охлаждения Chill Unit



520255 DA 600 LPC-11/12/13 Крепление для вентилятора



560608 Набор винтов для DA 600/800 вентилятора

Включая:

6 x Кабельные стяжки 188 x 4,8мм, черные

1 x Кабельные стяжки 368 x 4.мм, черные

1 x Шайба $\varnothing 5.3/\varnothing 30 \times 1,5$ A2

2 x Шестигранный винт с полной резьбой M6x14 A2
DIN933

1 x Шестигранный винт с полной резьбой M5x12 A2
DIN933



525013 Лопасти вентилятора 625/5-10/35/PAG/3HL/B

21 Очистка воздуха – Входящий воздух

Коробка фильтров



431008 Кор. фил. д/наст. воздух., вкл. MERV 15

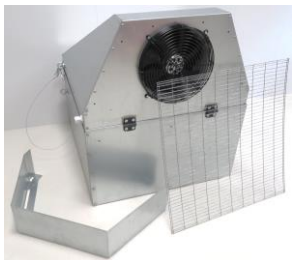
431009 Кор. фил. д/наст. воздух., вкл. MERV 16

Система фильтрации



21.1 Коробка фильтров

Коробка фильтров



431006 Кор.филь. д/наст. воздухоз., без фильтра



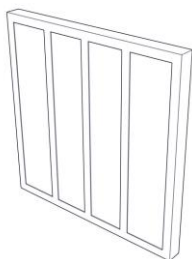
431010 Переключатель давления для коробки фильтров



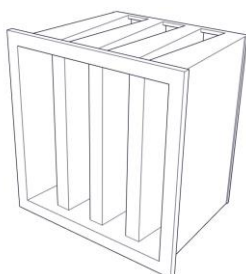
431011 Вентилятор для коробки фильтров для настенного приточного клапана



560344 Набор винтов коробки фильтров для настенного приточного клапана



431001 Предв. фильтр G4/MERV 8 594x592x44



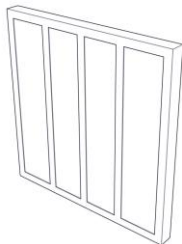
431004 Главный фильтр F9/MERV 15 592x592x292

431005 Главный фильтр E10/MERV 16 592x592x292

21.2 Система фильтрации

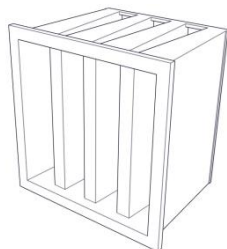
Система фильтрации

431001 Предв. фильтр G4/MERV 8 594x592x44



431004 Главный фильтр F9/MERV 15 592x592x292

431005 Главный фильтр E10/MERV 16 592x592x292



22 Различные запчасти

Различные запчасти



140005 Danfoss Контроллер давления RT200



140004 Danfoss Термостат RT 103



280060 Трехполюсный контактор 400V, 230В 50/60 Гц



282002 Контактор 4кВт/400В 24V-DC 4xNO



409145 Тепловая защита для вентилятора 230В с контактом сигнализации

Для защиты вентилятора 230 В с отсечкой по температуре.

Различные запчасти



409147 Тепловая защита для вентилятора 400В с контактом сигнализации

Для защиты вентилятора 400 В с отсечкой по температуре.



410969 Автоматический выключатель 2-полюсной 6А – рекуператор



413239 Электрический датчик разности давления



229304 М-конденсатор 2,0 mF 400В



140060 Термостат 230V



413233 Нейлоновый шнур 3 мм, плетеный 300м

Различные запчасти



522073 1/8" Канат на катушке нео - line
300м/рул



401995 Шланг для измерителя отрицательного давления



530400 Масло для измерителя давления, красное



413299 Жидкость для дыма, 250мл

Запчасть для:

413298 Look Tiny CX 1кг



413273 Испаритель д/дым-маш. Look Tina CX



120905 DOL 76 Панель реле

Различные запчасти



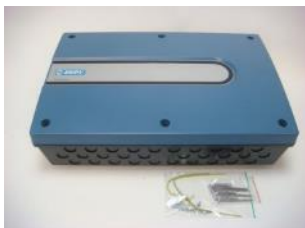
120906 DOL 76 Передняя панель



134734 Универсальный короб голубой 260 x 160



134731 Универсальный короб голубой 380 x 400



134732 Универсальный короб голубой 380 x 566



134703 M25 Кабельный ввод (30 шт.)



413231 Психрометр

Различные запчасти



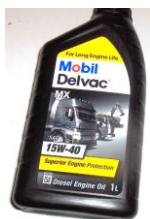
413229 Фитили д/психрометра, пять в коробке



401990 Измеритель отрицат. давления-10-600Па



437546 Ручной насос для замены масла



777071 Масло 1.0 л, 15W40



413232 Пластина для датчиков и пр.



[Kommentarer]